

#### **APRILIA WOULD LIKE TO THANK YOU**

for choosing one of its products. We have drawn up this booklet to provide a comprehensive overview of your vehicle's quality features. Please read it carefully before riding the vehicle for the first time. It contains information, tips and precautions for using your vehicle. It also describes features, details and devices to assure you that you have made the right choice. We believe that if you follow our suggestions, you will soon get to know your new vehicle well and will use it for a long time at full satisfaction. This booklet is an integral part of the vehicle, and should the vehicle be sold, it must be transferred to the new owner.

#### **APRILIA WIL U BEDANKEN**

omdat u één van haar producten heeft gekozen. Wij hebben deze handleiding opgesteld opdat u de kwaliteiten ervan ten volle kan waarderen. Wij raden aan om deze handleiding geheel door te lezen, voordat u met het voertuig gaat rijden. Het bevat informatie, raadgevingen en waarschuwingen in verband met het gebruik van uw voertuig; daarnaast zal u eigenschappen, bijzonderheden en handigheidjes ontdekken die u ervan zullen overtuigen dat u een juiste keuze heeft gemaakt. Wij zijn er zeker van dat indien u hier rekening mee zal houden, u makkelijk zal wennen aan uw nieuw voertuig, waar u lang naar volle tevredenheid gebruik van zal kunnen maken. Deze uitgave is een integrerend deel van het voertuig, en bij verkoop van dit laatste moet het worden overhandigd aan de nieuwe eigenaar.

# **MOJITO 50 - 125 - 150**



The instructions in this manual are intended to provide a clear, simple guide to using your vehicle; it also describes routine maintenance procedures and regular checks that should be carried out on the vehicle at an **aprilia Dealer or Authorised Workshop**. The booklet also contains instructions for simple repairs. Any operations not specifically described in this manual require the use of special tools and/or particular technical knowledge: for these operations, please take your vehicle to an **aprilia Dealer or Authorised Workshop**.

De instructies in deze handleiding zijn voorbereid om vooral een eenvoudige en duidelijke leidraad te zijn voor het gebruik; men vindt eveneens de handelingen van het klein onderhoud en van de periodieke controles die bij een **Dealer of Erkende aprilia Garage** moeten uitgevoerd worden. De handleiding bevat tevens instructies voor een aantal eenvoudige herstellingen. De herstellingen die niet uitgebreid in deze uitgave zijn beschreven, vereisen dat men over speciale gereedschappen en/of specifieke technische kennis beschikt; voor het uitvoeren van deze herstellingen raadt men aan om zich te wenden tot een **Dealer of Erkende aprilia Garage**.



#### Personal safety

Failure to completely observe these instructions will result in serious risk of personal injury.

#### Persoonlijke veiligheid

Indien deze voorschriften niet of niet volledig worden opgevolgd, kan dit ernstig letsel aan personen tot gevolg hebben.



#### Safeguarding the environment

Sections marked with this symbol indicate the correct use of the vehicle to prevent damaging the environment.

#### Bescherming van

Geef het juiste gedrag aan dat u aan moet houden zodat het gebruik van het voertuig geen schade aanricht aan de natuur.



#### Vehicle intactness

The incomplete or non-observance of these regulations leads to the risk of serious damage to the vehicle and sometimes even the invalidity of the guarantee.

#### Staat van het voertuig

Indien deze voorschriften niet of niet volledig worden opgevolgd kan dit ernstige schade aan het voertuig, en eventueel het vervallen van deze garantie tot gevolg hebben.

*The recommendations above are very important. They are used to highlight those parts of the booklet that should be read with particular care. As you can see, each sign consists of a different graphic symbol, making it quick and easy to locate the various topics. Before starting the engine, read this booklet carefully, particularly the "SAFE RIDING" section. Your safety as well as other's does not only depend on the quickness of your reflexes and agility, but also on how well you know your vehicle, its efficiency and your knowledge of the rules for SAFE RIDING. For your safety, get to know your vehicle well so as to safely ride and master it in road traffic IMPORTANT This booklet is an integral part of the vehicle, and should the vehicle be sold, it must be transferred to the new owner.*

*Bovengenoemde signalen zijn erg belangrijk. Ze hebben namelijk tot doel om de delen van het boekje aan te geven die u aandachtig door moet lezen. Zoals u ziet, bestaat ieder teken uit een ander grafisch symbool, zodat de bijbehorende onderwerpen meteen duidelijk kunnen worden gevonden in de verschillende delen. Vooral na de motor start, leest men aandachtig deze handleiding, en vooral de paragraaf "VEILIG RIJDEN". Uw veiligheid en die van anderen hangt niet enkel af van uw reflexen en vlgheid, maar ook van de kennis en de efficiëntie van het voertuig, en van de kennis van de fundamentele regels voor het VEILIG RIJDEN. We raden daarom aan om vertrouwd te raken met het voertuig, zodat u zich veilig en beheersd kan bewegen in het verkeer. BELANGRIJK Deze handleiding moet beschouwd worden als integrerend deel van het voertuig, en*

*moet worden overhandigd bij de verkoop ervan.*

# MOJITO 50 - 125 - 150



INDEX  
INDEX

**INDEX**

Chap. 01 ..... Vehicle  
Chap. 02 ..... Use  
Chap. 03 ..... Maintenance  
Chap. 04 ..... Technical data  
Chap. 05 ..... Programmed maintenance

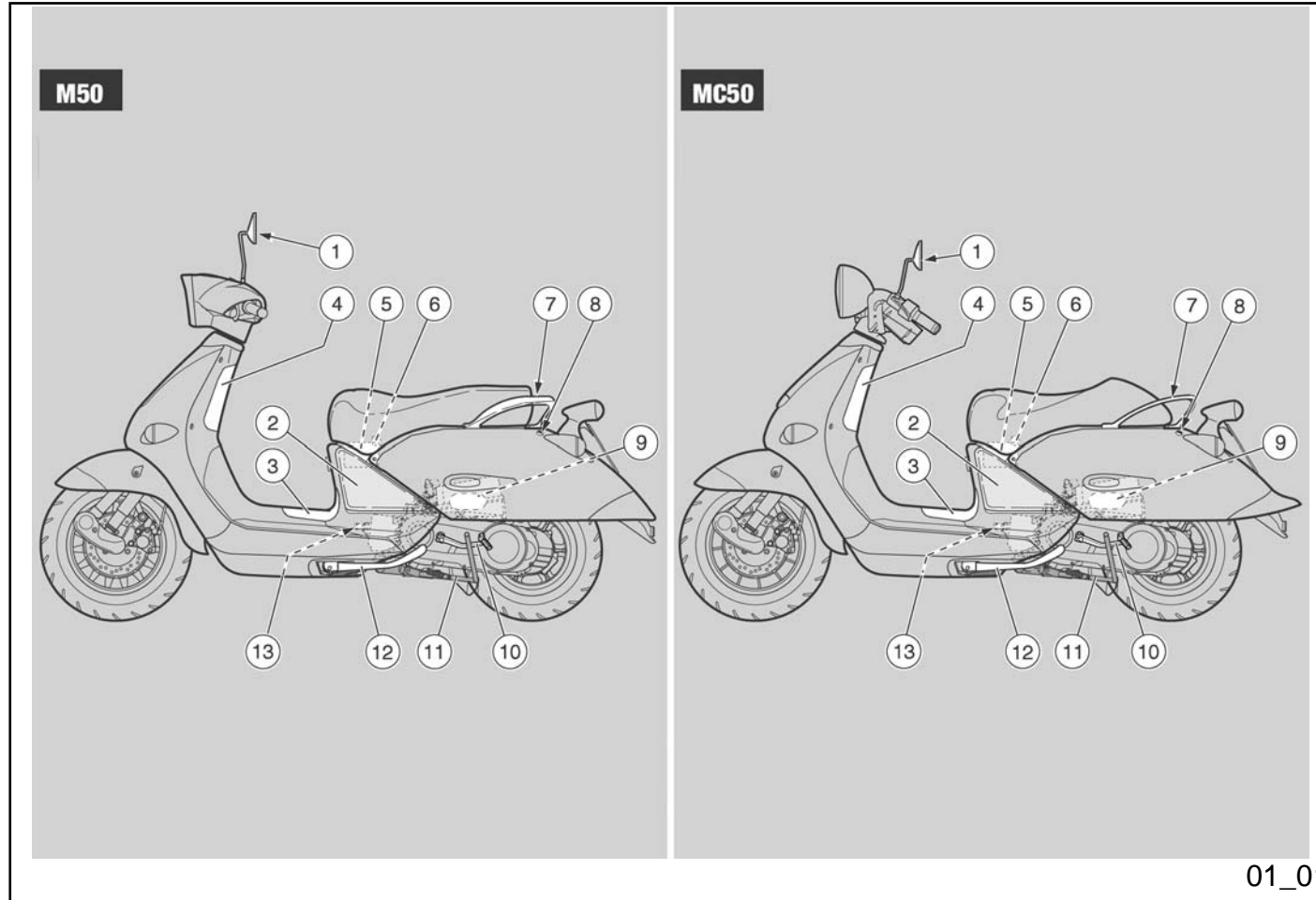
**INDEX**

Hst. 01 ..... Voertuing  
Hst. 02 ..... Gebruik  
Hst. 03 ..... Onderhoud  
Hst. 04 ..... Technische gegevens  
Hst. 05 ..... Gepland onderhoud

# **MOJITO 50 - 125 - 150**

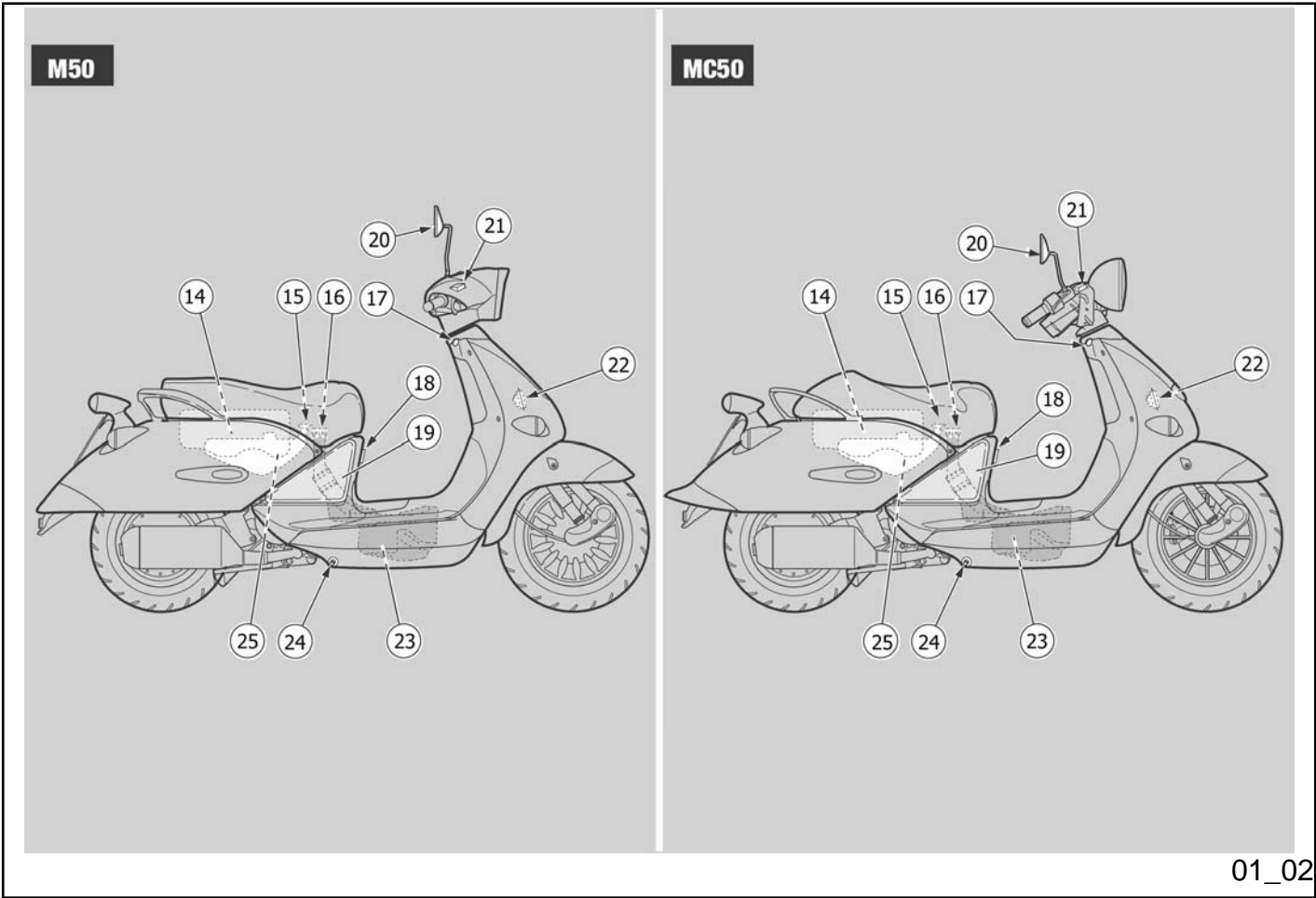


**Chap. 01  
Vehicle  
Hst. 01  
Voertuing**



01\_01

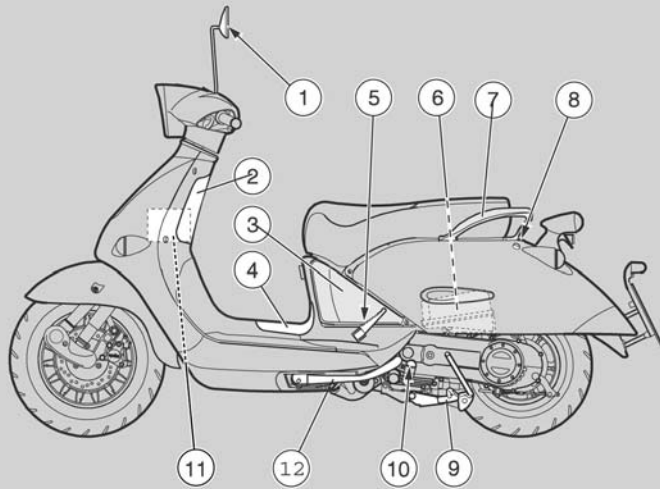




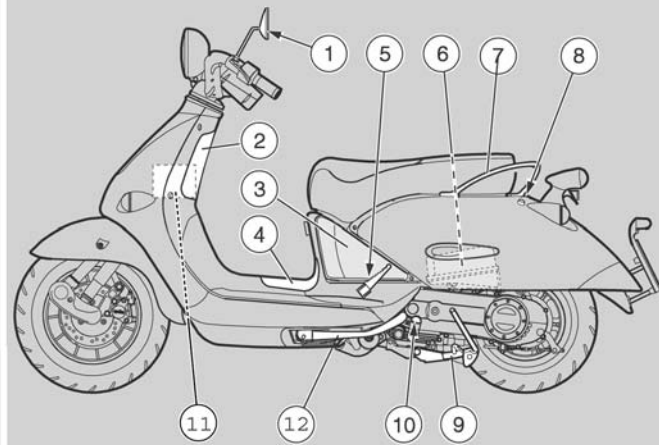
1 Vehicle / 1 Voertuing

01\_02

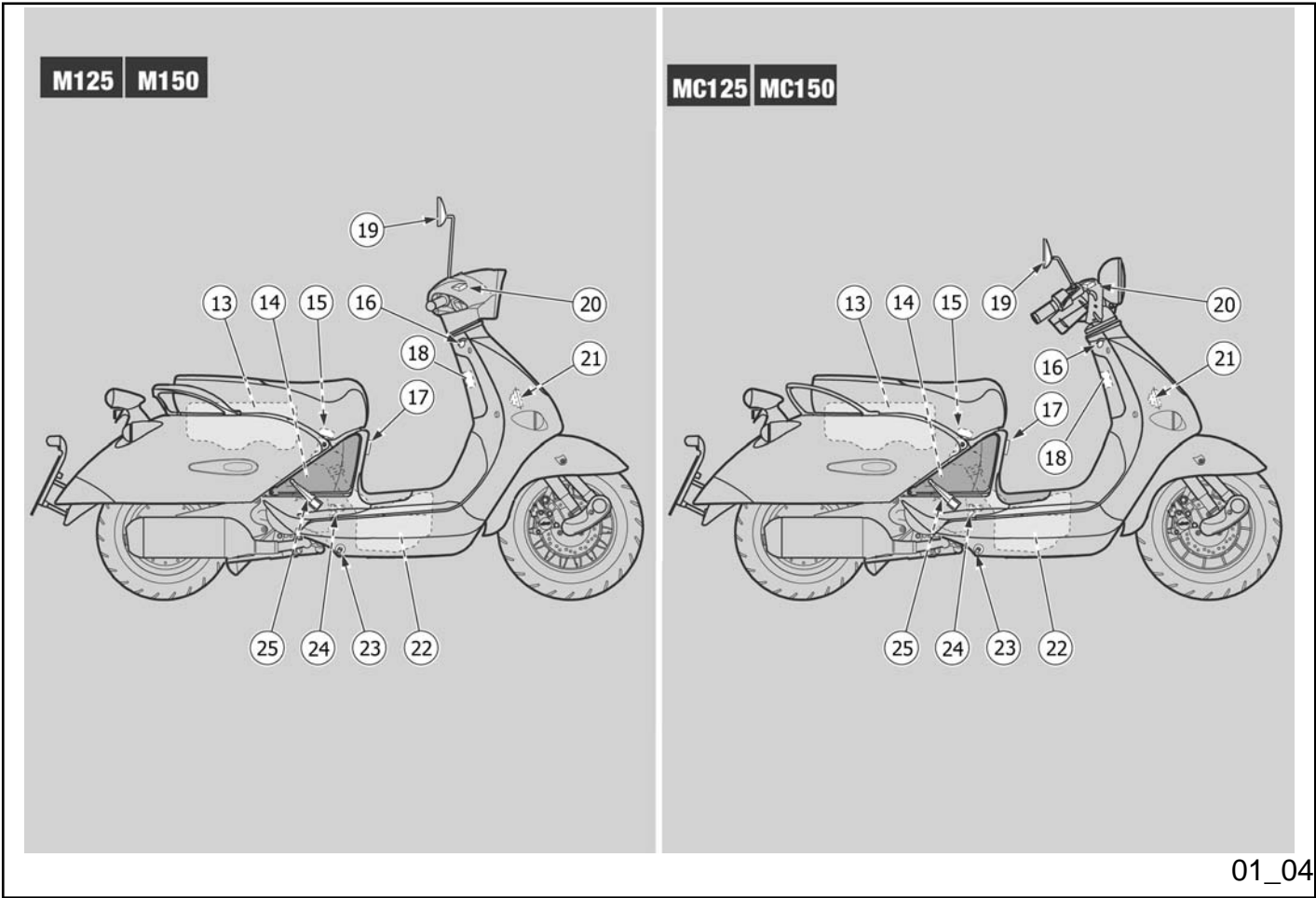
**M125 M150**



**MC125 MC150**



01\_03



1 Vehicle / 1 Voertuing

01\_04

## Arrangement of the main components (01\_01, 01\_02, 01\_03, 01\_04)

### KEY FOR M50, MC50 MODELS

1. Left rear-view mirror (**M50** not supplied in **UK** models)
2. Left inspection cover
3. Central inspection cover
4. Glove compartment
5. Battery
6. Fuse box
7. Passenger handgrip
8. Saddle lock
9. Air filter
10. Kick starter
11. Centre stand
12. Side stand (**OPT**)
13. Spark plug
14. Helmet compartment / glove-box
15. Mixer oil reservoir cap
16. Fuel tank cap
17. Ignition /steering lock switch
18. Bag hook

## Plaats van de hoofdcomponenten (01\_01, 01\_02, 01\_03, 01\_04)

### LEGENDE (M50, MC50)

1. Linker achteruitkijkspiegeltje (**M50** niet aanwezig **UK**)
2. Linker inspectiedeksel
3. Centraal inspectiedeksel
4. Opbergruimte
5. Accu
6. Zekeringenhouder
7. Handgreep van de passagier
8. Zadelslot
9. Luchtfiler
10. Startpedaal
11. Centrale standaard
12. Laterale standaard (**OPT**)
13. Bougie
14. Helmruimte / documentenruimte
15. Dop van de olietank van de menger
16. Dop van de brandstoftank
17. Schakelaar van de ontsteking / stuurslot
18. Lasthaak

- |  |  |
|--|--|
| 19. Right inspection cover   | 19. Rechter inspectiedeksel  |
| 20. Right rear-view mirror ( <b>M50</b> in countries where required)                 | 20. Rechter achteruitkijkspiegeltje ( <b>M50</b> in landen waar voorzien)    |
| 21. Brake fluid reservoir (front brake)  | 21. Tank van de remvloeistof (voorrem)                                       |
| 22. Horn   | 22. Akoestische melder   |
| 23. Fuel tank  | 23. Brandstoftank  |
| 24. Antitheft hook (for <b>aprilia</b> "Body-Guard" armoured cable <b>OPTIONAL</b> ) | 24. Antidiefstalhaak (voor de pantserkabel "Body-Guard" <b>aprilia OPT</b> ) |
| 25. Mixer oil reservoir  | 25. Olietank van de menger   |

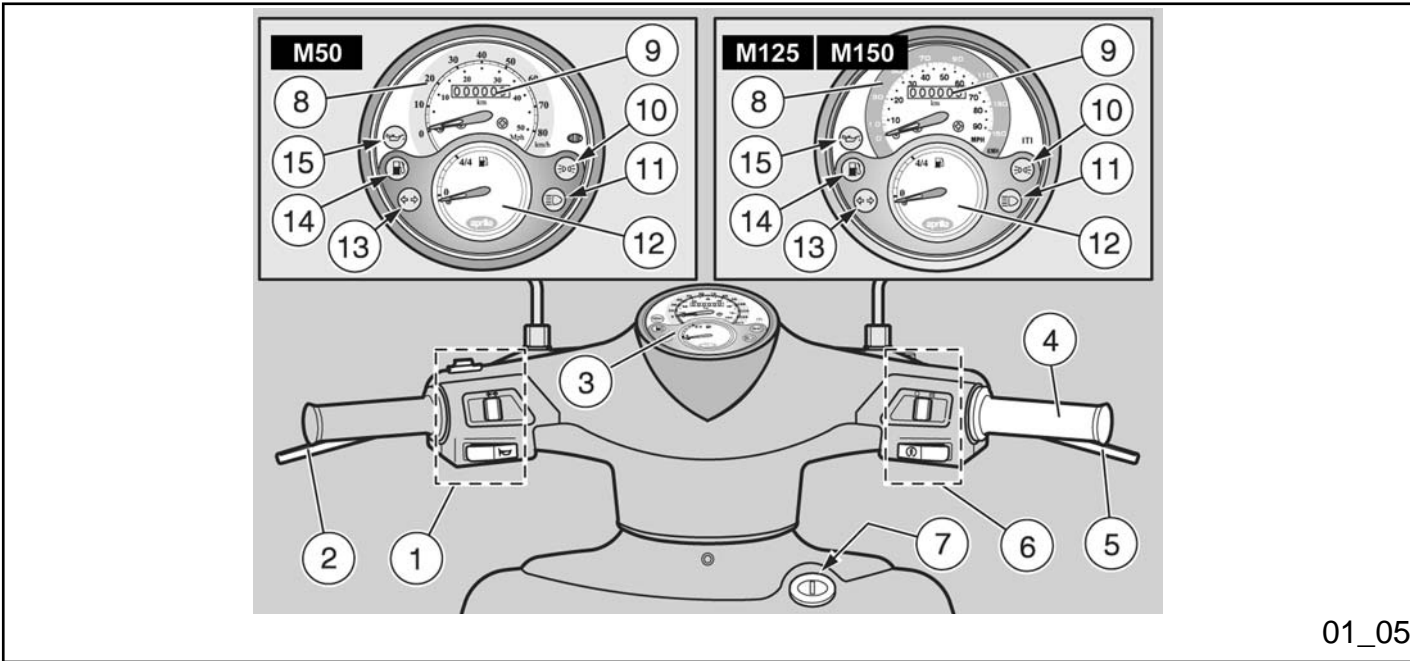
**KEY FOR M125, MC125, M150, MC150 MODELS**

1. Left rear-view mirror
2. Glove compartment
3. Left inspection cover
4. Central inspection cover
5. Left passenger footrest
6. Air filter
7. Passenger handgrip
8. Saddle lock
9. Centre stand
10. Engine oil refill cap
11. Battery
12. Side stand (**OPT**)

**LEGENDE (M125, MC125, M150, MC150)**

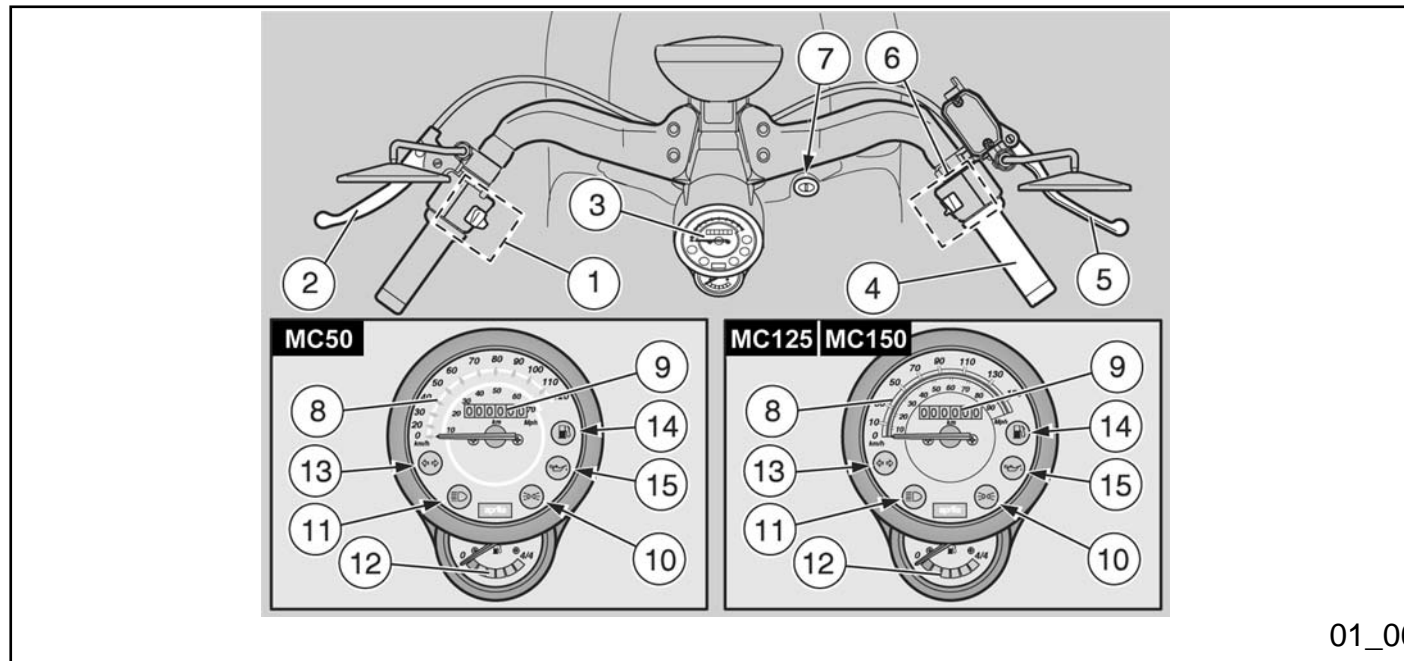
1. Linker achteruitkijkspiegeltje
2. Opbergruimte
3. Linker inspectiedeksel
4. Centraal inspectiedeksel
5. Linker voetensteun van de passagier
6. LuchtfILTER
7. Handgreep van de passagier
8. Zadelstap
9. Centrale standaard
10. Vuldop van de motorolie
11. Accu
12. Laterale standaard (**OPT**)
13. Helmruijme / documentenruimte

- |  |   |
|--|---|
| 13. Helmet compartment / glove-box   | 14. Rechter inspectiedeksel   |
| 14. Right inspection cover   | 15. Dop van de brandstoftank  |
| 15. Fuel tank cap  | 16. Schakelaar van de ontsteking / stuurslot                                |
| 16. Ignition /steering lock switch   | 17. Lasthaak  |
| 17. Bag hook   | 18. Zekeringenhouder  |
| 18. Fuse box   | 19. Rechter achteruitkijkspiegeltje   |
| 19. Right rear-view mirror   | 20. Tank van de remvloeistof (voorrem)                                      |
| 20. Brake fluid reservoir (front brake)  | 21. Akoestische melder  |
| 21. Horn   | 22. Brandstoftank   |
| 22. Fuel tank  | 23. Antidiefstalhaak (voor de pantserkabel "Body-Guard" <b>apriliaOPT</b> ) |
| 23. Antitheft hook (for <b>aprilia</b> "Body-Guard" armoured cable <b>OPTIONAL</b> ) | 24. Bougie  |
| 24. Spark plug   | 25. Rechter voetensteun van de passagier                                    |
| 25. Right passenger footrest   |   |



01\_05

1 Vehicle / 1 Voertuing



01\_06

### Dashboard (01\_05, 01\_06)

#### KEY

1. Electrical controls on the left-hand side of the handlebars
2. Rear brake lever
3. Instruments and gauges
4. Throttle grip
5. Front brake lever

### Legenda (01\_05, 01\_06)

#### Legende

1. Elektrische commando's op de linker kant van het stuur
2. Hendel van de achterrem
3. Instrumenten en indicators
4. Gashandvat
5. Hendel van de voorrem



6. Start-up control on the right-hand side of the handlebar	6. Startcommando op de rechter kant van het stuur
7. Ignition switch / steering lock <b>(ON-OFF-LOCK)</b>	7. Schakelaar van de ontsteking / stuurslot <b>(ON-OFF-LOCK)</b>
8. Speedometer	8. Snelheidsmeter
8. Speedometer - only km/h <b>(AUS)</b> .	8. Snelheidsmeter - enkel schaal in km/h <b>(AUS)</b> .
9. Odometer	9. Kilometer teller
10. Green low-beam warning light	10. Groene controlelamp van het dimlicht
11. Blue high-beam warning light	11. Blauwe controlelamp van het groot licht
12. Fuel gauge	12. Indicator van het brandstofpeil
13. Green turn indicators warning light	13. Groene controlelamp van de richtingaanwijzers
14. Yellow amber low fuel warning light	14. Ambergele controlelamp van de brandstofreserve
15. Red low mixer oil warning light <b>(M50, MC50)</b>	15. Rode controlelamp van de olie van de menger <b>(M50, MC50)</b>
15. Red engine oil pressure warning light <b>(M125, MC125, M150, MC150)</b>	15. Rode controlelamp van de oliedruk van de motor <b>(M125, MC125, M150, MC150)</b>

**INSTRUMENT AND GAUGE DESCRIPTION**

**BESCHRIJVING VAN DE INSTRUMENTEN EN DE INDICATORS**

**Turn indicator warning light «13»**  
Flashes when in right or left turning mode.

**Controlelamp van de richtingaanwijzers «13»**  
Knippert wanneer het signaal voor het rechts

of links afslaan in functie is.

**Low mixer oil warning light «15» (M50, MC50)**

It turns on when the ignition switch is set to «ON» and the starter button is pressed, checking if the bulb is working adequately. Replace the bulb if it does not turn on upon starting the vehicle.

**CAUTION**

**IF THE BULB TURNS ON BUT DOES NOT GO OFF AFTER RELEASING THE STARTER BUTTON, OR IF IT TURNS ON DURING ORDINARY RIDING, THIS MEANS THE MIXER OIL LEVEL IS IN RESERVE; IF THIS OCCURS, TOP UP THE MIXER OIL.**

**Engine oil pressure warning light «15» (M125, MC125, M150, MC150)**

Turns on every time the ignition switch is set to «ON» and the engine has not been started; this tests the bulb operation. Replace the bulb if it does not turn on at this phase. The warning light should turn off as soon as the engine is started.

**CAUTION**

**Controlelamp van de olie van de menger «15» (M50, MC50)**

Deze licht op wanneer de ontstekingsschakelaar zich in positie «ON» bevindt en de startknop wordt ingedrukt, door een controle uit te voeren van de correcte werking van het lampje. Wanneer het lampje niet oplicht tijdens de start, vervangt men het.

**LET OP**

**WANNEER DE CONTROLELAMP OPLICHT EN NIET UITGAAT NADAT MEN DE STARTKNOP HEEFT LOSGELATEN, OF WANNEER HET OPLICHT TIJDENS DE NORMALE WERKING, IS HET OLIEPEIL VAN DE MENGER IN RESERVE; IN DIT GEVAL VULT MEN OLIE BIJ IN DE MENGER.**

**Controlelamp van de oliedruk van de motor «15» (M125, MC125, M150, MC150)**

Deze licht elke keer op wanneer men de ontstekingsschakelaar op «ON» plaatst en de motor niet gestart heeft, om zo een test uit te voeren van de werking van het lampje. Wanneer het lampje niet oplicht tijdens deze fase, vervangt men het. De controlelamp moet uitgaan wanneer de motor wordt



IF THE WARNING LIGHT TURNS ON WHILE THE ENGINE IS WORKING PROPERLY, THIS MEANS THAT THE OIL PRESSURE IN THE CIRCUIT IS NOT ENOUGH. IF THIS OCCURS STOP THE ENGINE AT ONCE AND CONTACT AN OFFICIAL APRILIA DEALER.

gestart.

#### LET OP



WANNEER DE CONTROLELAMP OPLICHT TIJDENS DE NORMALE WERKING VAN DE MOTOR, IS DE DRUK VAN DE MOTOROLIE IN HET CIRCUIT ONVOLDOENDE. IN DIT GEVAL LEGT MEN ONMIDDELIJK DE MOTOR STIL, EN WENDT MEN ZICH TOT EEN OFFICIËLE APRILIA DEALER.

#### Total odometer «9»

Shows the total number of kilometres covered.

#### Kilometerteller totaal «9»

Duidt het totaal aantal afgelegde kilometers aan.

#### Speedometer «8»

Shows riding speed.

#### Snelheidsmeter «8»

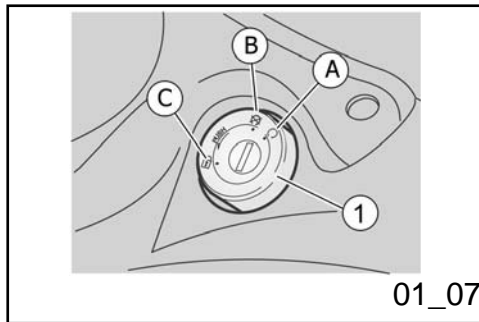
Duidt de rijsnelheid aan.

#### Tail lights and low-beam light warning light «10»

It turns on every time the ignition switch is set to «ON»

#### Controlelamp van het positielicht en het dimlicht «10»

Deze licht elke keer op wanneer de ontstekingschakelaar op «ON» wordt geplaatst



**High-beam warning light «11»**

Turns on when the front headlamp is set to high-beam.

**Low fuel warning light «14»**

Turns on when there is a 2-litre (0.5 gal) fuel reserve in the tank.

**Fuel gauge «12»**

Shows the approximate fuel level in the tank.

**Controlelamp van het groot licht «11»**

Licht op wanneer het licht van het voorlicht zich in de positie van het groot licht bevindt.

**Controlelamp van de brandstofreserve «14»**

Deze licht op wanneer er in de brandstoftank ongeveer 2 l (0.5 gal) brandstof overblijft.

**Indicator van het brandstofpeil «12»**

Duidt bij benadering het brandstofpeil in de tank aan.

**Key switch (01\_07, 01\_08)**

The ignition switch «1» is located on the right-hand side, near the headstock.

**NOTE**

**KEY«2» ACTIVATES THE IGNITION SWITCH/ STEERING LOCK, THE SADDLE LOCK AND THE GLOVE-BOX LATCH. TWO KEYS ARE SUPPLIED WITH THE VEHICLE (ONE IS A SPARE KEY).**

**NOTE**

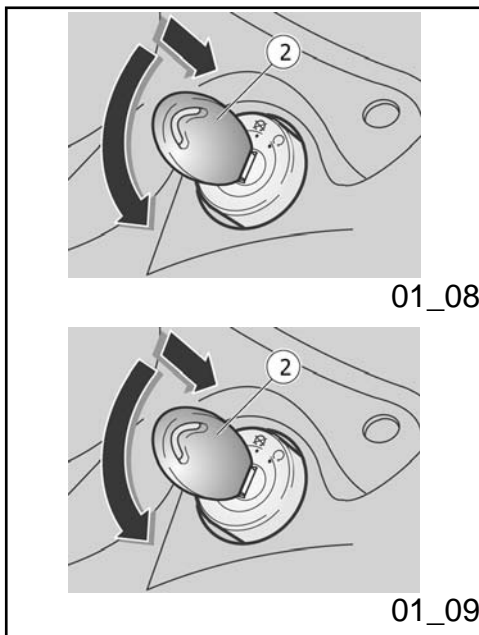
**KEEP THE SPARE KEY IN DIFFERENT PLACE, NOT WITH THE VEHICLE.**

**Sleutelschakelaar (01\_07, 01\_08)**

De ontstekingschakelaar «1» bevindt zich op de rechter kant, nabij de kop van de stuurinrichting.

**N.B.**

**DE SLEUTEL «2» ACTIVEERT DE SCHAKELAAR VAN DE ONTSTEKING / STUURSLOT, HET SLOT VAN HET ZADEL EN HET SLOT VAN DE OPBERGRUIMTE. BIJ HET VOERTUIG WORDEN TWEE SLEUTELS GELEVERD (ÉÉN RESERVESLEUTEL).**



#### SWITCH POSITIONS

**ON «A»:** The engine and lights can be set to work. The key cannot be extracted.

**OFF «B»:** The engine and lights cannot be set to work. The key cannot be extracted.

**LOCK «C»:** The steering is locked. It is not possible to start the engine or switch on the lights. The key can be extracted.

#### Locking the steering wheel (01\_09)

##### CAUTION

**AVOIDING LOSING CONTROL OF THE VEHICLE- NEVER TURN THE KEY TO «LOCK» WHILE RIDING.**

To lock the steering:

- Turn the handlebar fully leftwards.

##### N.B.

**BEWAAR DE RESERVESLEUTEL NIET OP HET VOERTUIG.**

#### POSITIES VAN DE SCHAKELAAR

**ON «A»:** De motor en de lichten kunnen in werking worden gesteld. Het is niet mogelijk om de sleutel te verwijderen.

**OFF «B»:** De motor en de lichten kunnen niet in werking worden gesteld. Het is mogelijk om de sleutel te verwijderen.

**LOCK «C»:** De stuurinrichting is geblokkeerd. Het is niet mogelijk om de motor te starten en om de lichten te activeren. Het is mogelijk om de sleutel te verwijderen.

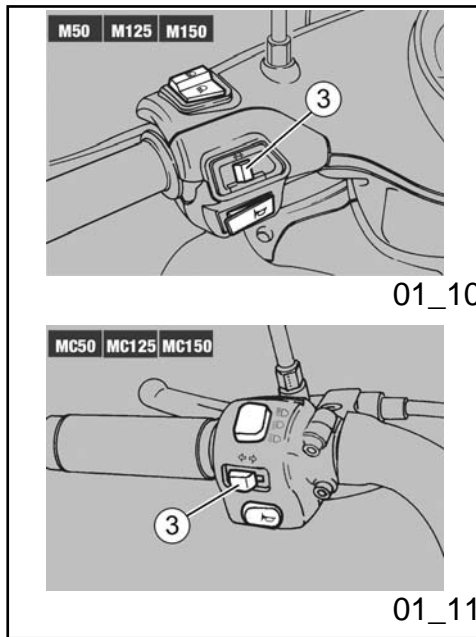
#### Inschakeling van het stuurslot (01\_09)

##### LET OP

**DRAAI DE SLEUTEL NOOIT IN POSITIE «LOCK» TIJDENS HET RIJDEN, ZODAT MEN DE CONTROLE OVER HET VOERTUIG NIET VERLIEST.**

Om de stuurinrichting te blokkeren:

- Draai het stuur volledig naar links.



- Turn the key «2» to «OFF»
- Press and turn the key to set it to «**LOCK**».
- Take out the key.

- Draai de sleutel «2» in positie «**OFF**»
- Druk op de sleutel en draai hem in positie «**LOCK**».
- Verwijder de sleutel.

### Switch direction indicators (01\_10, 01\_11)

Move the switch «3» to the left, to indicate a left turn; move the switch «3» to the right, to indicate a right turn.

Press the switch «3» to deactivate the turn indicator.

#### NOTE

**ELECTRICAL COMPONENTS FUNCTION ONLY WHEN THE IGNITION KEY IS SET TO "ON"**

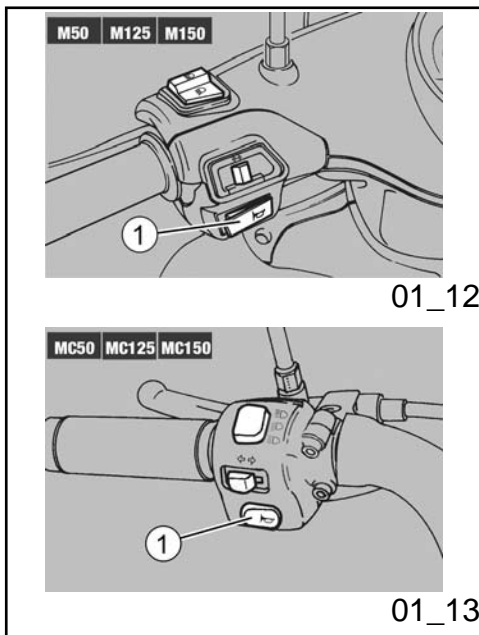
### Schakelaar richtingaanwijzers (01\_10, 01\_11)

Verplaats schakelaar «3» naar links, om aan te duiden dat men naar links draait; verplaats schakelaar «3» naar rechts, om aan te duiden dat men naar rechts draait;

Druk op schakelaar «3» om de richtingaanwijzer te desactiveren.

#### N.B.

**DE ELEKTRISCHE ONDERDELEN WERKEN ENKEL WANNEER DE ONTSTEKINGSSCHAKELAAR ZICH IN POSITIE «ON» BEVINDT**



### Horn button (01\_12, 01\_13)

To action the horn, press button «1».

#### NOTE

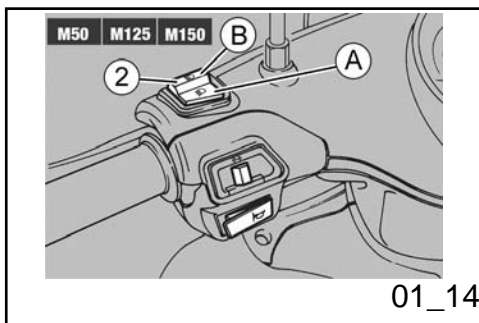
ELECTRICAL COMPONENTS FUNCTION ONLY WHEN THE IGNITION KEY IS SET TO "ON"

### Druknop claxon (01\_12, 01\_13)

Door op drukknoop «1» te drukken, activeert men de akoestische melder.

#### N.B.

DE ELEKTRISCHE ONDERDELEN WERKEN ENKEL WANNEER DE ONTSTEKINGSSCHAKELAAR ZICH IN POSITIE «ON» BEVINDT



### Light switch (01\_14, 01\_15)

#### NOTE

ELECTRICAL COMPONENTS FUNCTION ONLY WHEN THE IGNITION KEY IS SET TO "ON"

#### NOTE

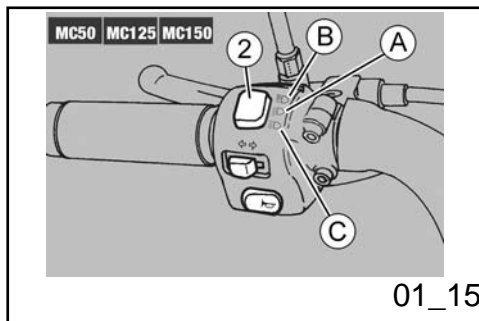
THE LIGHTING SYSTEM WORKS ONLY WITH THE ENGINE RUNNING.

### Koplampschakelaar (01\_14, 01\_15)

#### N.B.

DE ELEKTRISCHE ONDERDELEN WERKEN ENKEL WANNEER DE ONTSTEKINGSSCHAKELAAR ZICH IN POSITIE «ON» BEVINDT

#### N.B.



**NOTE**

**LIGHT SWITCHING ON IS INSTRUCTED UPON ENGINE START-UP.**

**(M50, M125, M150) MODELS**

When the switch «2» is set to «A», the following are always activated: tail lights, instrument panel lights and low-beam light. If it is set to «B», the high-beam light is activated.

**(MC50, MC125, MC150) MODELS**

When the switch «2» is set to «A», the following are always activated: tail lights, instrument panel lights and low-beam light. If it is set to «B», the high-beam light is activated.

If the light switch «2» is pressed when set to «C», the high-beam light flashes.

**DE VERLICHTINGSINSTALLATIE WERKT ENKEL WANNEER DE MOTOR GESTART IS.**

**N.B.**

**DE LICHTEN GAAN UIT WANNEER DE MOTOR WORDT UITGESCHAKELD.**

**VERSIE (M50, M125, M150)**

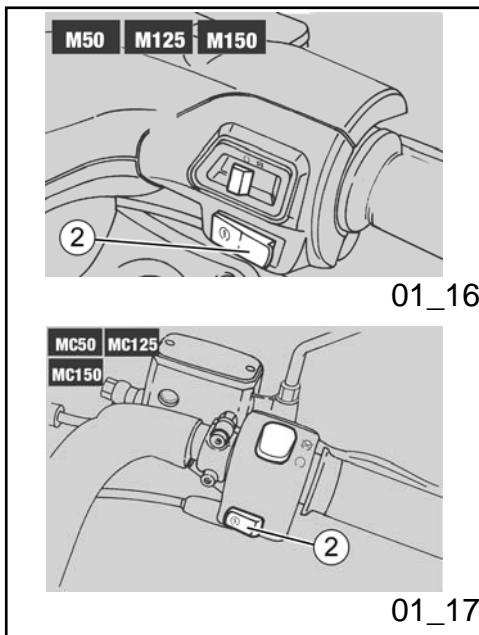
Met de drukknop «2» in positie «A» zijn de volgende lichten steeds aan: de positielichten, het licht van het dashboard en het dimlicht. In positie «B» wordt het groot licht geactiveerd.

**VERSIE (MC50, MC125, MC150)**

Met de drukknop «2» in positie «A» zijn de volgende lichten steeds aan: de positielichten, het licht van het dashboard en het dimlicht. In positie «B» wordt het groot licht geactiveerd.

Door op de omleider van de lichten «2» in positie «C» te drukken, activeert men het knipperen van het groot licht.





### Start-up button (01\_16, 01\_17)

By pressing the starter button «2» and operating a break lever (front or rear) at the same time, the starter motor spins the engine.

#### NOTE

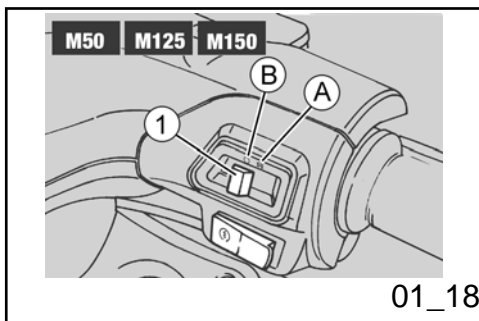
**ELECTRICAL COMPONENTS FUNCTION ONLY WHEN THE IGNITION KEY IS SET TO "ON"**

### Startknop (01\_16, 01\_17)

Door op de startknop «2» te drukken en door gelijktijdig de remhendel (vooraan of achteraan) te activeren, doet het startmotortje de motor draaien.

#### N.B.

**DE ELEKTRISCHE ONDERDELEN WERKEN ENKEL WANNEER DE ONTSTEKINGSSCHAKELAAR ZICH IN POSITIE «ON» BEVINDT**



### Engine stop button (01\_18, 01\_19)

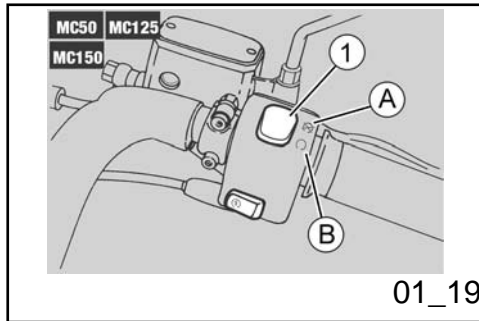
(countries where required)

It acts as an engine cut-off or emergency stop switch. With the switch «1» in «B» **RUN**, it is possible to start the engine; pressing the switch when set to «A» **OFF** will stop the engine.

### Stopschakelaar motor (01\_18, 01\_19)

(in landen waar voorzien)

Dit is een veiligheidsschakelaar of een noodstopschakelaar. Met schakelaar «1» ingedrukt in positie «B» **RUN**, is het mogelijk om de motor te starten; door er op te drukken in positie «A» **OFF**, wordt de motor



**NOTE**

ELECTRICAL COMPONENTS FUNCTION ONLY WHEN THE IGNITION KEY IS SET TO "ON"

**CAUTION**



DO NOT ACTIVATE THE ENGINE STOP SWITCH WHILE RIDING THE VEHICLE.

**CAUTION**

WITH THE ENGINE OFF AND THE IGNITION SWITCH SET TO «ON» THE BATTERY MAY GET DISCHARGED. WITH THE ENGINE OFF AND AFTER IT STOPS TURN THE IGNITION SWITCH TO «OFF».

stilgelegd.

**N.B.**

DE ELEKTRISCHE ONDERDELEN WERKEN ENKEL WANNEER DE ONTSTEKINGSSCHAKELAAR ZICH IN POSITIE «ON» BEVINDT

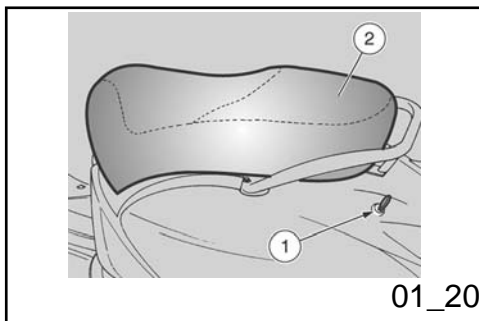
**LET OP**



RAAK DE STOPSCHAKELAAR VAN DE MOTOR NIET AAN TIJDENS HET RIJDEN.

**LET OP**

MET DE MOTOR STIL EN DE ONTSTEKINGSSCHAKELAAR MET SLEUTEL IN POSITIE «ON», KAN DE ACCU ONTLADEN. WANNEER HET VOERTUIG STILSTAAT NADAT MEN DE MOTOR HEEFT STILGELEGD, DRAAIT MEN DE ONTSTEKINGSSCHAKELAAR IN POSITIE «OFF».



## Opening the saddle (01\_20)

To unlock and lift the saddle:

- Rest the vehicle on its centre stand.
- Insert the key in the saddle lock «1».
- Turn the key anticlockwise and lift the saddle «2».

### NOTE

**BEFORE LOWERING AND LOCKING THE SADDLE, MAKE SURE THAT THE KEY HAS NOT BEEN LEFT INSIDE THE HELMET COMPARTMENT/GLOVE-BOX.**

- To lock the saddle, lower and press it (without forcing it) to trip the lock.

### CAUTION

**BEFORE RIDING MAKE SURE THAT THE SADDLE IS CORRECTLY LOCKED INTO POSITION.**

## Opening van het zadel (01\_20)

Voor het deblokkeren en het opheffen van het zadel, handelt men als volgt:

- Plaats het voertuig op de standaard.
- Plaats de sleutel in het zadelslot «1».
- Draai de sleutel in tegenwijzerszin en hef het zadel «2» op.

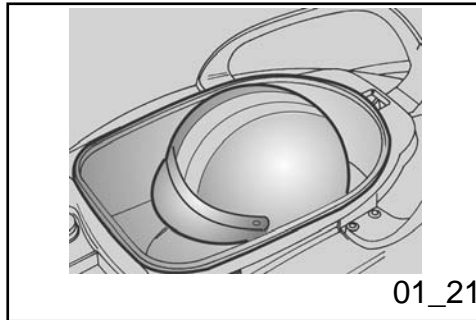
### N.B.

**VOORALEER MEN HET ZADEL DICHT DOET EN BLOKKEERT, CONTROLEERT MEN OF MEN DE SLEUTEL NIET HEEFT VERGETEN IN DE HELMRUIMTE / DOCUMENTENRUIMTE.**

Om het zadel te blokkeren, doet men het dicht en drukt men er op (zonder te forceren), en laat men het slot klikken.

### LET OP

**VOORALEER MEN GAAT RIJDEN, CONTROLEERT MEN OF HET ZADEL CORRECT GEBLOKKEERD IS.**



## Lifting the Helmet Bay (01\_21)

Thanks to the helmet compartment/ glove-box it is not necessary to carry the helmet with you after parking your vehicle. The compartment is located under the saddle and can hold a "JET"-type helmet.

To reach it:

- Lift the saddle «2».

### NOTE

PLACE THE HELMET WITH ITS OPENING FACING DOWN AS SHOWN IN THE FIGURE.

### CAUTION

DO NOT OVERLOAD THE HELMET COMPARTMENT / GLOVE-BOX.

### Characteristic

**Maximum allowed weight**  
2.5 kg

## Omhoogklappen helmbak (01\_21)

Dankzij het gebruik van de helmruimte / documentenruimte, moeten de helm en voorwerpen niet bij zich gehouden worden wanneer het voertuig geparkeerd wordt. De ruimte bevindt zich onder het zadel en kan een helm van het type "JET" bevatten.

Om het te bereiken moet het volgende uitgevoerd worden:

- Hef het zadel «2» op.

### N.B.

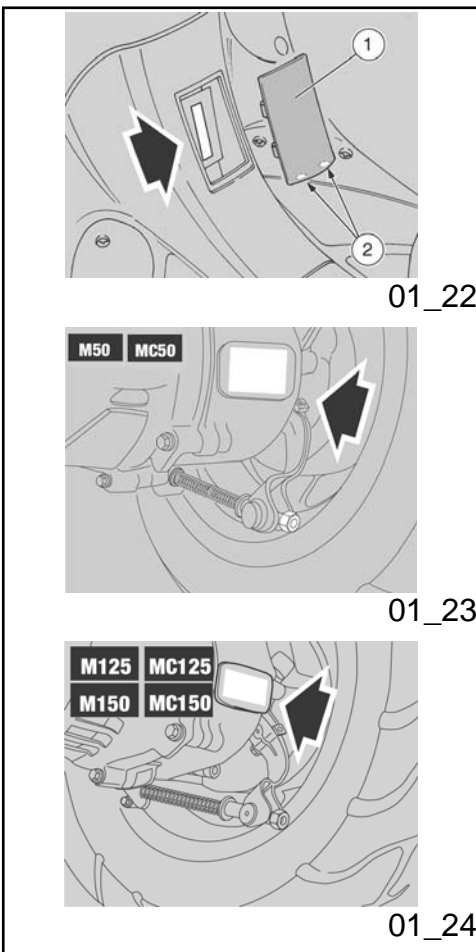
PLAATS DE HELM MET DE OPENING NAAR BENEDEN, ZOALS WORDT AANGEDUID IN DE FIGUUR.

### LET OP

LAADT DE HELMRUIMTE / DOCUMENTENRUIMTE NIET TE VEEL.

### Technische kenmerken

**Maximum toegestaan gewicht**  
2,5 Kg



### Identification (01\_22, 01\_23, 01\_24)

Write down the chassis and engine numbers in the specific space of this manual. The chassis number can be used to order spare parts.

**NOTE**

**ALTERING IDENTIFICATION NUMBERS CAN BE SERIOUSLY PUNISHED BY LAW, PARTICULARLY MODIFYING THE CHASSIS NUMBER WILL IMMEDIATELY INVALIDATE THE WARRANTY.**

#### CHASSIS NUMBER

The chassis number is stamped on the central chassis bar. Remove the cover «1» to read it.

Chassis No. ....

**NOTE**

**THE COVER «1» CAN BE FITTED IN ONLY ONE POSITION. THE SECTION WITH THE TWO TABS «2» IS THE BOTTOM ONE.**

#### ENGINE NUMBER

### Identificatie (01\_22, 01\_23, 01\_24)

Het is goed om het framenummer en het motornummer op de speciale plaats in dit boekje te schrijven. Het framenummer kan gebruikt worden voor de aankoop van reserveonderdelen.

**N.B.**

**HET WIJZIGEN VAN DE IDENTIFICATIENUMMERS KAN LEIDEN TOT ERNSTIGE STRAFRECHTELIJKE EN ADMINISTRATIEVE SANCTIES, VOORAL HET WIJZIGEN VAN HET FRAMENUMMER DOET DE GARANTIE ONMIDDELIJK VERVALLEN.**

#### FRAMENUMMER

Het framenummer is gedrukt op de centrale buis van het frame. Voor de lezing is het nodig om het dekseltje «1» te verwijderen.

Frame n° .....

**N.B.**

**DEKSELJTJE «1» KAN SLECHTS IN ÉÉN ZIN GEPLAATST WORDEN. HET DEEL MET DE TWEE LIPJES «2» IS HET ONDERSTE DEEL.**

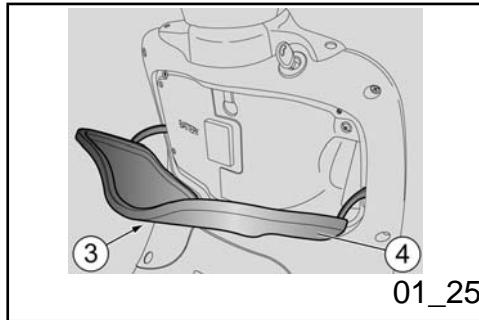
#### MOTORNUMMER

The engine number is stamped on the rear, near the rear brake set screw.

Engine No. ....

Het motornummer is gedrukt op de achterkant, in de nabijheid van het register van de achterrem.

Motor n° .....



### Rear top box opening (01\_25)

Located below the handlebar, in the internal shield.

To reach it:

- Insert the key «3» in the lock.
- Turn the key clockwise, pull it and open the cover «4».

#### NOTE

**BEFORE LOCKING THE COVER, MAKE SURE THAT THE KEY HAS NOT BEEN LEFT INSIDE THE GLOVE-BOX.**

Lift and press the cover «4» to lock it. The key is not needed.

#### Characteristic

**Maximum allowed weight**  
1.5 kg

### Penen van de koffer voor (01\_25)

Het bevindt zich onder het stuur, intern de beschermingsplaat.

Om het te bereiken moet het volgende uitgevoerd worden:

- Plaats de sleutel «3» in het slot.
- Draai de sleutel in wijzerszin, trek er aan en open het deurtje «4».

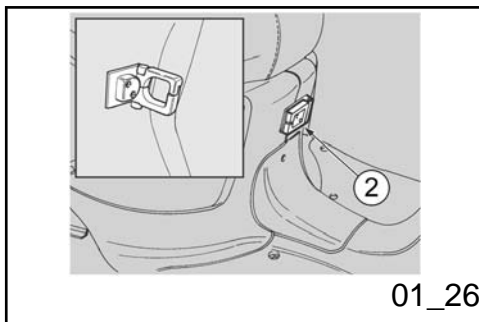
#### N.B.

**VOORALEER MEN HET DEURTJE BLOkkeert, CONTROLEERT MEN OF MEN DE SLEUTEL NIET HEEFT VERGETEN IN DE OPBERGRUIMTE.**

Om het deurtje «4» te blokkeren, heft men het op en drukt men er op. Hiervoor hoeft men de sleutel niet te gebruiken.

#### Technische kenmerken

**Maximum toegestaan gewicht**  
1,5 kg



### Bag clip (01\_26)

#### CAUTION



DO NOT HANG BULKY BAGS OR PACKAGES ON THE HOOK TO AVOID OBSTRUCTING VEHICLE HANDLING AND FEET MOVEMENT.

The bag hook «2» is under the saddle in the front part.

#### Characteristic

**Maximum allowed weight**  
1.5 kg

### Tassenhaak (01\_26)

#### LET OP

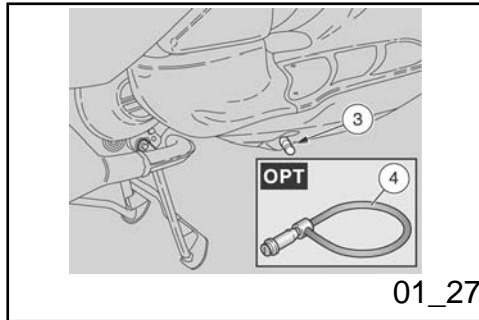


HANG GEEN TE GROTE TASSEN OF PAKKEN AAN DE LASTHAAK, OMDAT DE HANDELBAARHEID VAN HET VOERTUIG OF DE BEWEGING VAN DE VOETEN ZOU KUNNEN GEHINDERD WORDEN.

De lasthaak «2» bevindt zich vooraan onder het zadel.

#### Technische kenmerken

**Maximum toegestaan gewicht**  
1,5 kg



### Antitheft hook (01\_27)

The antitheft lock «3» is placed on the right side of the vehicle, near the rider footrest.

To prevent potential thefts, it is advisable to secure the vehicle with the **aprilia** "Body Guard" armoured cable «4» (OPTIONAL) available at any Official **aprilia** Dealer.

#### CAUTION

**DO NOT USE THE LOCK TO LIFT THE VEHICLE, OR FOR OTHER USES, AS IT HAS BEEN DESIGNED ONLY TO SECURE THE VEHICLE WHEN PARKED.**

### Antidiefstalhaak (01\_27)

De antidiefstalhaak «3» bevindt zich aan de rechter kant van het voertuig, nabij de voetensteun van de bestuurder.

Om de eventuele diefstal van het voertuig te voorkomen, raadt men aan om het vast te maken met de pantserkabel "Body-Guard" **aprilia OPT** «4», die men vindt bij de Officiële **aprilia** Dealers.

#### LET OP

**GEBRUIK DE HAAK NIET OM HET VOERTUIG OP TE HEFFEN OF VOOR ANDERE DOELEINDEN, OMDAT DEZE ENKEL VOORZIEN IS OM HET VOERTUIG VAST TE MAKEN WANNEER HET GEPARKEERD WORDT.**



# MOJITO 50 - 125 - 150



Chap. 02  
Use

Hst. 02  
Gebruik

## Checks

### CAUTION



BEFORE RIDING, ALWAYS PERFORM A PRELIMINARY CHECK OF THE VEHICLE, FOR CORRECT AND SAFE OPERATION. FAILURE TO CARRY OUT THESE CHECKS MAY RESULT IN SERIOUS PERSONAL INJURY OR DAMAGE TO THE VEHICLE.

DO NOT HESITATE TO CONTACT AN OFFICIAL APRILIA DEALER IF YOU DO NOT UNDERSTAND HOW SOME CONTROLS WORK OR IF MALFUNCTION IS DETECTED OR SUSPECTED.

CHECKS DO NOT TAKE LONG AND RESULT IN SIGNIFICANTLY ENHANCED SAFETY.

## Controles

### LET OP



VÓÓR HET VERTREK VOERT MEN STEEDS EEN VOORAFGAANDE CONTROLE UIT VAN HET VOERTUIG, VOOR EEN CORRECTE EN VEILIGE WERKING. HET NIET UITVOEREN VAN DEZE CONTROLEHANDELINGEN KAN ERNSTIGE LETSELS AAN UZELF OF SCHADE AAN HET VOERTUIG VEROORZAKEN.

AARZEL NIET OM ZICH TE WENDEN TOT EEN OFFICIËLE APRILIA DEALER, WANNEER MEN OPMERKT DAT ER ONREGELMATIGHEDEN ZIJN IN VERBAND MET ENKELE COMMANDO'S OF IN VERBAND MET DE WERKING.

DE NODIGE TIJD VOOR EEN CONTROLE IS UITERST BEPERKT, EN DE VEILIGHEID KOMT OP DE EERSTE PLAATS.

### PRE-RIDE CHECKS

Specification

Desc./Quantity

### VOORBEREIDENDE CONTROLES

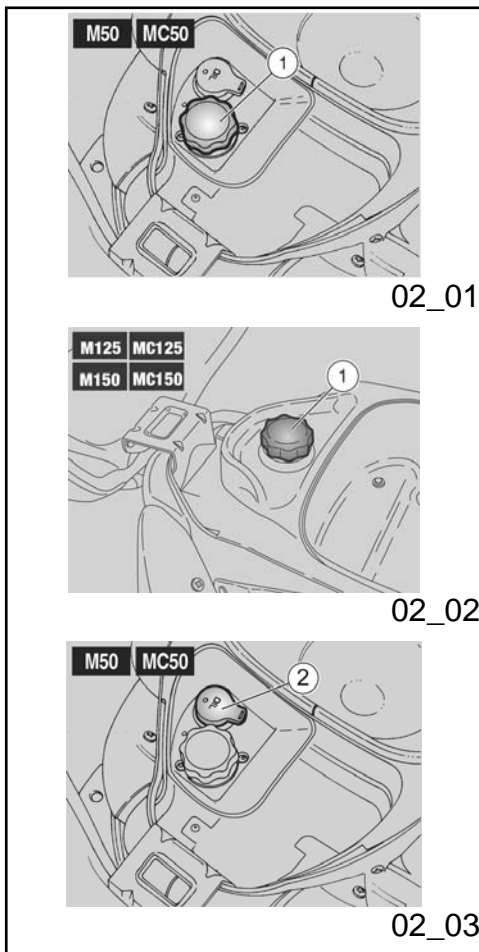
Kenmerk

Beschrijving / Waarde

Front brake	Check its correct operation, the brake fluid level and possible leaks. Check brake pads for wear. If necessary, top-up the brake fluid.	Voorrem	Controleer de werking, het peil van de remvloeistof, en eventuele lekken. Controleer de slijtage van de pastilles. Indien nodig laat men remvloeistof bijvullen.
Rear drum brake	Check its correct operation, the empty travel and the gear lever conditions. Adjust the clearance if it is not correct.	Achterste trommelrem	Controleer de werking, de lege loop, en de condities van de commandohendel. Registreer de speling indien deze niet correct is.
Throttle grip	Check it functions smoothly and that it can be fully opened and closed at all steering positions. Adjust and/or lubricate if necessary.	Gashendel	Controleer of ze zacht werken en of men ze volledig kan openen en sluiten, in alle posities van de stuurinrichting. Registreer en/of smeer indien nodig.
Mixer oil (M50, MC50)	Check and top-up as required.	Olie van de menger (M50, MC50)	Controleer en vul bij indien nodig.
Mixer oil (M125, MC125, M150, MC150)	Check and top-up as required.	Motorolie (M125,MC125,M150,MC150)	Controleer en vul indien nodig bij.
Wheels/tyres	Check that tyres are in good conditions. Check inflation pressure, tyre wear and potential damage.	Wielen/banden	Controleer de conditie van de rijvlakken van de banden, de spanning, de slijtage en eventuele schade.
Brake levers	Check they function smoothly. Lubricate the joints and adjust the travel if necessary.	Remhendels	Controleer of ze zacht werken. Smeer de bewegingsplaatsen en regel de loop indien nodig.
Steering	Check that the rotation is homogeneous, smooth and there are no signs of clearance or	Stuur	Controleer of het draaien homogeen en vloeiend, en zonder speling of het lossen ervan

	slackness.
Centre stand , side stand (OPT)	Check that they work smoothly and they go back to their normal position when the springs are released. Lubricate couplings and joints if necessary.
Clamping	Check that the clamping elements are not loose.  If necessary, adjust or tighten them.
Fuel tank	Check the coolant level and refill if necessary.  Check the circuit for possible leaks or obstructions.
Engine stop switch (ON-OFF) (Countries where required)	Check for its correct operation.
Lights, warning lights, horn and electrical devices	Check the correct operation of these devices. Replace the light bulbs or repair the fault, if necessary.

	gebeurt.
Centrale standaard, laterale standaard (OPT)	Controleer of deze zacht werken, en of de spanning van de veren ze in de normale positie terugbrengen. Smeer indien nodig de koppelingen en de bewegingsplaatsen.
Bevestigingselementen	Controleer of de bevestigingselementen niet gelost zijn.  Registreer of sluit ze eventueel.
Brandstoftank	Controleer het peil, en tank indien nodig.  Controleer eventuele lekken of afsluitingen van het circuit.
Schakelaar voor het stilleggen van de motor (ON-OFF) (in landen waar voorzien)	Controleer de correcte werking.
Lichten, controlelampen, akoestische melder en elektrische mechanismen	Controleer de correcte werking van de mechanismen. Vervang de lampjes of herstel de schade indien nodig.



## Refuelling (02\_01, 02\_02, 02\_03)

**CAUTION**



FUEL USED TO DRIVE EXPLOSION ENGINES IS HIGHLY FLAMMABLE AND CAN BECOME EXPLOSIVE UNDER SPECIFIC CONDITIONS.

CARRY OUT REFILLING AND MAINTENANCE OPERATIONS IN A WELL VENTILATED PLACE AND WITH THE ENGINE OFF.

DO NOT SMOKE WHILE REFUELLING OR WHEN CLOSE TO FUEL VAPOURS, AVOID CONTACT WITH NAKED FLAMES, SPARKS OR ANY OTHER SOURCE THAT MAY CAUSE FUEL TO CATCH FIRE OR EXPLODE.

AVOID SPILLING FUEL OFF THE FILLER AS IT MAY CATCH FIRE IN CONTACT WITH THE ENGINE HOT SURFACES. IN CASE OF ACCIDENTAL FUEL SPILLS, CHECK THAT THE AREA IS COMPLETELY DRY BEFORE STARTING THE VEHICLE.

FUEL EXPANDS WHEN EXPOSED TO HEAT OR SUN RAYS, THEREFORE BE CAREFUL AND DO NOT REFILL THE TANK UP TO THE TOP.

## Tanken (02\_01, 02\_02, 02\_03)

**LET OP**



DE BRANDSTOF DIE WORDT GEBRUIKT VOOR DE AANDRIJVING VAN DE ONTPLOFFINGSMOTOR IS UITERST BRANDBAAR EN KAN EXPLOSIEF WORDEN IN BEPAALDE OMSTANDIGHEDEN.

VOER HET TANKEN EN DE ONDERHOUDSHANDELINGEN UIT IN EEN GEVENTILEERDE ZONE EN MET DE MOTOR UIT.

ROOK NIET TIJDENS HET TANKEN EN IN DE NABIJHEID VAN BRANDSTOFDAMPEN, EN VERMIJDT ABSOLUUT CONTACT MET VRIJE VLAMMEN, VONKEN EN EENDER WELKE ANDER BRON DIE HET VLAM VATTEN OF EXPLODEREN ERVAN KAN VEROORZAKEN.

VERMIJDT BOVENDIEN HET UITSTROMEN VAN BRANDSTOF UIT DE KLEP, OMDAT HIJ KAN VLAM VATTEN IN CONTACT MET DE GLOEIEND HETE OPPERVLAKKEN VAN DE MOTOR. WANNEER ER ONVRIJWILLIG BRANDSTOF WORDT GEMORST, CONTROLEERT MEN OF DE ZONE

CLOSE THE CAP ADEQUATELY AFTER REFUELLING. BE CAREFUL FUEL DOES NOT GET INTO CONTACT WITH THE SKIN. DO NOT INHALE VAPOURS OR SWALLOW FUEL. DO NOT TRANSFER FUEL FROM ONE CONTAINER TO ANOTHER USING A HOSE.

**CAUTION**



DO NOT DISPOSE OF FUEL INTO THE ENVIRONMENT.

**CAUTION**



KEEP OUT OF THE REACH OF CHILDREN

**(M50, MC50) MODELS**

Use only premium (4 Stars **UK**) petrol, DIN 51600, with minimum octane rating of 98 (NORM) and 88 (NOMM)

COMPLEET DROOG IS, VOORDAT MEN HET VOERTUIG START.

BRANDSTOF ZET UIT INDIEN BLOOTGESTELD AAN WARMTE EN ZONNESTRALLEN, DUS MAG MEN DE TANK NOOIT VULLEN TOT AAN DE RAND.

SLUIT ZORGVULDIG DE DOP NA HET TANKEN. VERMIJDT DAT DE BRANDSTOF IN CONTACT KOMT MET DE HUID, VERMIJDT HET INADEMEN VAN DE DAMPEN, HET INSLIKKEN, EN HET OVERGIETEN VAN EEN TANK NAAR EEN ANDERE MET BEHULP VAN EEN BUIS.

**LET OP**



LOOS DE BRANDSTOF NIET IN HET MILIEU.

**LET OP**



BUITEN BEREIK VAN KINDEREN HOUDEN

**VERSIE (M50, MC50)**

Gebruik enkel superbenzine (4 Stars**UK**) DIN 51600, met een minimum octaangehalte van 98 (N.O.R.M.) en 88 (N.O.M.M.).

**(Catalytic models)** Use premium unleaded petrol, DIN 51 607, with minimum octane rating of 95 (NORM) and 85 (NOMM)

**(Katalytische versie)** Gebruik loodvrije superbenzine volgens DIN 51 607, met een minimum octaangehalte van 95 (N.O.R.M.) en 85 (N.O.M.M.).

**(M125, MC125, M150, MC150) MODELS**

Use only leaded petrol (4 Stars **UK**) or unleaded petrol, with minimum octane rating of 95 (NORM) and 85 (NOMM).

**VERSIE (M125, MC125, M150, MC150)**

Gebruik enkel superbenzine met lood (4 Stars**UK**) of zonder lood, met een minimum octaangehalte van 95 (N.O.R.M.) en 85 (N.O.M.M.).

To refuel:

- Lift the saddle.
- Unscrew and remove the fuel tank cap «1».
- Carry out the refuelling.

Voor het tanken van brandstof, handelt men als volgt:

- Hef het zadel op.
- Draai de dop van de brandstoftank «1» los en verwijder hem.
- Voer het tanken van brandstof uit.

**Characteristic**

**FUEL TANK CAPACITY (including reserve):**

7.5 l (M50, MC50)

8 l (M125, MC125, M150, MC150)

**TANK RESERVE:**

2 l

- Refit the cap «1».

**Technische kenmerken**

**CAPACITEIT VAN DE TANK (inclusief de reserve):**

7,5 l (M50, MC50);

8 l (M125, MC125, M150, MC150)

**RESERVE VAN DE TANK:**

2 l

- Plaats dop «1» opnieuw.

**NOTE**

**AFTER REFUELLING, REFIT THE FUEL TANK CAP «1» ADEQUATELY.**

**MIXER OIL (M50, MC50)**

Top-up the mixer oil reservoir as indicated in the scheduled maintenance table. The vehicle is equipped with an independent mixer that controls the fuel-oil mix to lubricate the engine.

If the low mixer oil warning light located on the instrument panel turns on, this means the reserve is being used.

**CAUTION**



**DO NOT RIDE THE VEHICLE WITHOUT MIXER OIL AS THIS CAN SERIOUSLY DAMAGE THE ENGINE.**

**IN CASE THERE IS NO MORE OIL IN THE MIXER RESERVOIR OR THE MIXER OIL PIPE GETS DETACHED, CONTACT AN OFFICIAL APRILIA DEALER TO HAVE THE SYSTEM PURGED.**

**THIS OPERATION IS ESSENTIAL AS THE ENGINE CAN BE SERIOUSLY DAMAGED IF IT RUNS WITH AIR IN THE MIXER OIL CIRCUIT.**

**N.B.**

**NA HET TANKEN, PLAATST MEN DOP «1» OPNIEUW OP CORRECTE WIJZE.**

**OLIE VAN DE MENGER (M50, MC50)**

Vul de olietank van de menger volgens de aanwijzingen in de tabel van het geprogrammeerd onderhoud. Het voertuig is voorzien van een gescheiden menger die dient voor het mengen van de benzine met olie, voor de smering van de motor.

Wanneer men in reserve komt, licht de controlelamp van de oliereserve van de menger op het dashboard op.

**LET OP**



**WANNEER MEN HET VOERTUIG GEBRUIKT ZONDER OLIE IN DE MENGER, VEROORZAAKT DIT ERNSTIGE SCHADE AAN DE MOTOR.**

**WANNEER ER GEEN OLIE MEER AANWEZIG IS IN DE MENGERTANK, OF WANNEER DE OLIEBUIJS VAN DE MENGER WORDT VERWIJDERD, MOET MEN ZICH WENDEN TOT EEN OFFICIËLE APRILIA DEALER, DIE ZAL ZORGEN VOOR DE ONTLUCHTING.**

**DEZE HANDELING IS ABSOLUUT**



**NOODZAKELIJK, OMDAT DE WERKING VAN DE MOTOR MET LUCHT IN DE INSTALLATIE VAN DE OLIE VAN DE MENGER ERNSTIGE SCHADE AAN DE MOTOR ZELF ZOU KUNNEN VEROORZAKEN.**

To add mixer oil in the reservoir:

- Lift the saddle.
- Remove the cap «2».
- Add the oil.

### **Characteristic**

**RESERVOIR CAPACITY:**

1.4 l

**RESERVOIR RESERVE:**

0.4 l

- Refit the cap «2».

### **NOTE**

**AFTER REFUELLING, REFIT THE FUEL TANK CAP «2» ADEQUATELY.**

## **Shock absorber adjustment**

**FRONT AND REAR SUSPENSION INSPECTION**

Voor de invoer van olie van de menger in de tank, handelt men als volgt:

- Hef het zadel op.
- Verwijder de dop «2».
- Vul olie bij.

### **Technische kenmerken**

**CAPACITEIT VAN DE TANK:**

1,4 l

**RESERVE VAN DE TANK:**

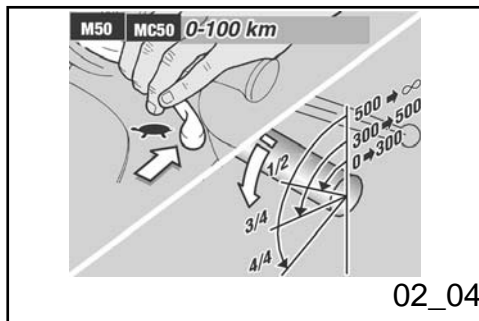
0,4 l

- Plaats dop «2» opnieuw.

### **N.B.**

**NA HET TANKEN, PLAATST MEN DOP «2» OPNIEUW OP CORRECTE WIJZE.**

## **Regeling van de schokdempers**



Check that all components are tightened and that the front and rear suspension joints work properly according to the instructions in the scheduled maintenance table.

**CAUTION**



**IN CASE OF FAILURE OR WHEN THE INTERVENTION OF SPECIALISED PERSONNEL IS REQUIRED, TAKE YOUR VEHICLE TO AN OFFICIAL APRILIA DEALER.**

**Running in (02\_04, 02\_05)**

**CAUTION**



**AFTER THE FIRST 500 KM (312 MILES) IN OPERATION, CARRY OUT THE CHECKS IN THE "AFTER RUN-IN" COLUMN IN THE SCHEDULED MAINTENANCE TABLE TO AVOID INJURING YOURSELF, OTHERS AND/OR DAMAGING THE VEHICLE. (M50,**

**INSPECTIE VAN DE VOORSTE EN ACHTERSTE OPHANGING**

Controleer de sluiting van alle mechaniek en de functionaliteit van de bewegingsplaatsen van de voorste en achterste ophanging, volgens de aanduidingen in de tabel van het geprogrammeerd onderhoud.

**LET OP**



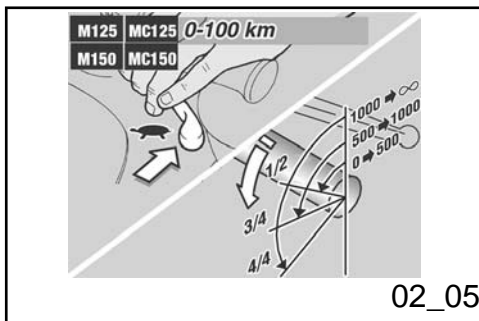
**WANNEER MEN ONREGELMATIGHEDEN OPMERKT BIJ DE WERKING OF WANNEER EEN INGREEP NODIG IS VAN GESPECIALISEERD PERSONEEL, WENDT MEN ZICH TOT EEN OFFICIËLE APRILIA DEALER.**

**Inrijden (02\_04, 02\_05)**

**LET OP**



**NA DE EERSTE 500 KM (312 MIJL) VAN WERKING, VOERT MEN DE CONTROLES UIT DIE VOORZIEN ZIJN IN DE KOLOM "EINDE VAN DE PROEFPERIODE" VAN DE TABEL VAN HET GEPROGRAMMEERD ONDERHOUD, OM**



MC50)

**CAUTION**



**AFTER THE FIRST 1000 KM (625 MILES) IN OPERATION, CARRY OUT THE CHECKS IN THE "AFTER RUN-IN" COLUMN IN THE SCHEDULED MAINTENANCE TABLE TO AVOID INJURING YOURSELF, OTHERS AND/OR DAMAGING THE VEHICLE. (M125, MC125, M150, MC150)**

Engine run-in is essential to ensure engine long life and correct operation. If possible, ride on roads with lots of bends and/or slopes to test that the engine, suspensions and brakes perform efficiently.

**NOTE**

**ONLY AFTER THE RUN-IN PERIOD IS IT POSSIBLE TO ATTAIN THE BEST SPEED AND ACCELERATION PERFORMANCE OF YOUR VEHICLE.**

**LETSELS AAN ZICHZELF OF ANDEREN EN/OF SCHADE AAN HET VOERTUIG TE VOORKOMEN. (M50, MC50)**

**LET OP**



**NA DE EERSTE 1000 KM (625 MIJL) VAN WERKING, VOERT MEN DE CONTROLES UIT DIE VOORZIEN ZIJN IN DE KOLOM "EINDE VAN DE PROEFPERIODE" VAN DE TABEL VAN HET GEPROGRAMMEERD ONDERHOUD, OM LETSELS AAN ZICHZELF OF ANDEREN EN/OF SCHADE AAN HET VOERTUIG TE VOORKOMEN. (M125, MC125, M150, MC150)**

De proefperiode van de motor is fundamenteel voor het garanderen van de duur en de correcte werking. Rij indien mogelijk op wegen met veel bochten en/of hellingen, waar de motor, de ophangingen en de remmen worden onderworpen aan een meer efficiëntere proefperiode.

**N.B.**

**ENKEL NA DE PROEFPERIODE VERKRIJGT MEN DE BESTE PRESTATIES VAN HET ACCELERATIEVERMOGEN EN DE**

**(M50, MC50) Models**

For the first 500 km (312 miles) travelled, observe the following indications:

- **0-100 km (0-62 miles)** During the first 100 km (62 miles) operate the brakes with caution to avoid rough and long braking. That is to permit the adequate adjustment of the pad friction material to the brake disc and the shoes to the rear wheel drum.
- **0-300 km (0-187 miles)** Do not keep the throttle grip twisted more than half its travel during long stretches.
- **300-500 km (187-312 miles)** Do not keep the throttle grip twisted more than 3/4 its travel during long stretches.

**(M125, MC125, M150, MC150) Models**

Follow these indications:

- Do not twist the throttle grip fully at low rpm whether during or after run-in.
- **0-100 km (0-62 miles)** During the first 100 km (62 miles) operate the

**SNELHEID VAN HET VOERTUIG.****Versie (M50, MC50)**

Voor de eerste 500 km (312 mijl), moet men de volgende normen respecteren:

- **0-100 km (0-62 mijl)** Tijdens de eerste 100 km (62 mijl) handelt men voorzichtig op de remmen, en vermijdt men om bruusk en lang te remmen. Dit om een correcte stabilisatie van het wrijvingsmateriaal van de pastilles op de remschijf en de remblokjes op de trommel van het achterwiel te verkrijgen.
- **0-300 km (0-187 mijl)** Hou het gashandvat niet te lang open voor meer dan de helft.
- **300-500 km (187-312 mijl)** Hou het gashandvat niet te lang open voor meer dan 3/4.

**Versie (M125, MC125, M150, MC150)**

Men moet zich houden aan de volgende indicaties:

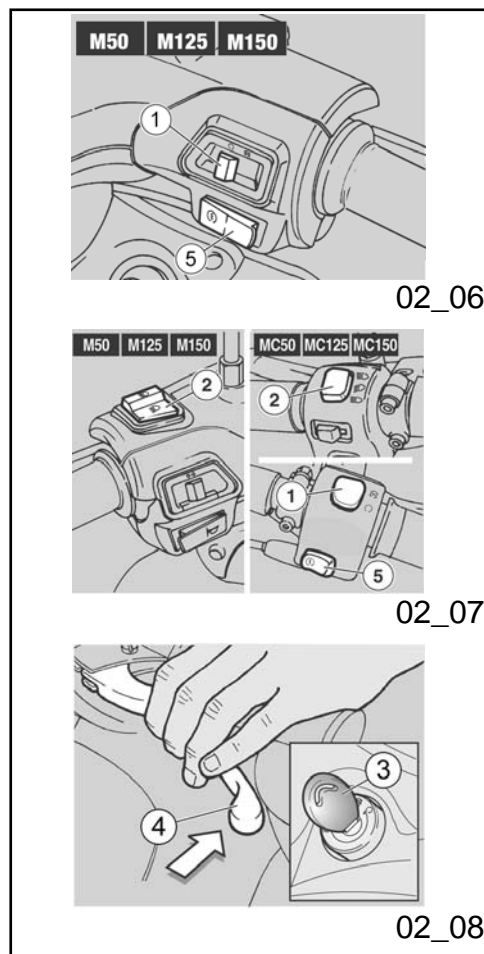
- Draai het gashandvat niet helemaal bij lage regimes tijdens het inrijden, en ook niet erna.
- **0-100 km (0-62 mi)** Tijdens de

brakes with caution to avoid rough and long braking. That is to permit the adequate adjustment of the pad friction material to the brake disc and the shoes to the rear wheel drum.

- **0-500 km (0-312 miles)** Do not keep the throttle grip twisted more than half its travel during long stretches.
- **500-1000 km (312-625 miles)** During the first 1000 km (625 miles) do not ride the vehicle over 80% of the maximum speed foreseen.
- Avoid keeping a constant speed along long sections of road.
- After the first 1000 km (625 miles), increase speed gradually until reaching maximum performance.

eerste 100 km (62 mi) behandelt men de remmen voorzichtig, en vermijdt men het bruusk en lang remmen. Dit om een correcte stabilisatie van het wrijvingsmateriaal van de pastilles op de remschijf en de remblokjes op de trommel van het achterwiel te verkrijgen.

- **0-500 km (0-312 mijl)** Hou het gashandvat niet te lang open voor meer dan de helft.
- **500-1000 km (312-625 mi)** Tijdens de eerste 1000 km (625 mi) mag men niet harder rijden dan 80% van de voorziene maximum snelheid.
- Vermijdt om lang een constante snelheid aan te houden.
- Na de eerste 1000 km (625 mi), verhoogt men geleidelijk aan de snelheid tot men de maximale prestaties bereikt.



## Starting up the engine (02\_06, 02\_07, 02\_08, 02\_09, 02\_10, 02\_11, 02\_12, 02\_13, 02\_14, 02\_15, 02\_16)

### CAUTION



EXHAUST FUMES CONTAIN CARBON MONOXIDE, AN EXTREMELY HARMFUL SUBSTANCE IF INHALED. NEVER START THE ENGINE IN CLOSED OR NOT WELL-VENTILATED ROOMS.

FAILURE TO OBSERVE THIS WARNING COULD LEAD TO UNCONSCIOUSNESS AND EVEN DEATH CAUSED BY SUFFOCATION.

DO NOT CLIMB ON THE VEHICLE TO START IT UP. DO NOT START THE ENGINE WHILE THE VEHICLE RESTS ON ITS SIDE STAND.

### ELECTRIC START-UP

- Rest the vehicle on its centre stand.
- Set the engine stop switch «1» to «ON» (countries where required).
- Make sure that the light switch «2» is set to LOW-BEAM.
- Turn the key «3» and set the igni-

## Starten des motors (02\_06, 02\_07, 02\_08, 02\_09, 02\_10, 02\_11, 02\_12, 02\_13, 02\_14, 02\_15, 02\_16)

### LET OP



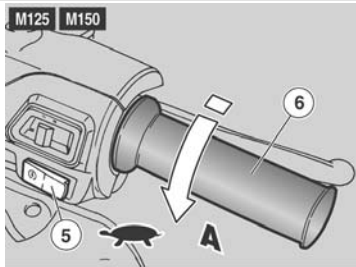
DE UITLAATGASSEN BEVATTEN KOOLMONOXIDE, EEN UITERST SCHADELIJKE STOF WANNEER ZE WORDT INGEADEMD. VERMIJDT HET STARTEN VAN DE MOTOR IN GESLOTEN OF ONVOLDOENDE GEVENTILEERDE RUIMTEN.

WANNEER MEN DIT ADVIES NIET OPVOLGT, KAN MEN FLAUWVALLEN EN OOK STERVEN DOOR VERSTIKKING.

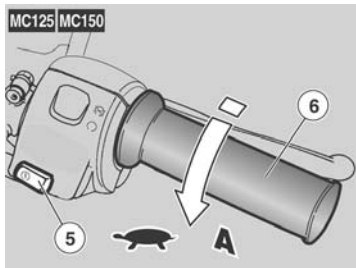
GAN NIET OP HET VOERTUIG ZITTEN VOOR DE START. START DE MOTOR NIET WANNEER HET VOERTUIG OP DE LATERALE STANDAARD IS GEPLAATST.

### ELEKTRISCHE START

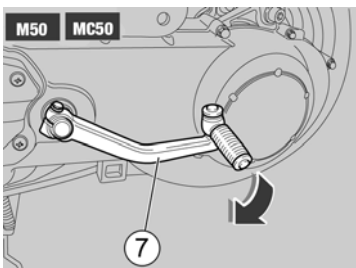
- Plaats het voertuig op de centrale standaard.
- Plaats de schakelaar voor het stilleggen van de motor «1» op «ON» (in landen waar voorzien).
- Controleer of de omleider van de



02\_09



02\_10



02\_11

tion switch to «ON».

**CAUTION**

**(M125, MC125, M150, MC150) NOW THE ENGINE OIL PRESSURE WARNING LIGHT ON THE INSTRUMENT PANEL TURNS ON AND WILL REMAIN LIT UNTIL THE ENGINE STARTS-UP.**

- Block at least one wheel by operating one brake lever «4». If the vehicle does not start, it means that there is no current at the ignition relay and so the starter motor does not work.

**NOTE**

**IF THE VEHICLE IS NOT USED FOR A LONG TIME, FOLLOW THE PROCEDURE FOR STARTING THE ENGINE AFTER PROLONGED INACTIVITY.**

**NOTE**

**TO AVOID EXCESSIVE BATTERY CONSUMPTION, DO NOT HOLD DOWN THE STARTER BUTTON FOR MORE THAN FIVE SECONDS (TEN WHEN STARTING UP AFTER PROLONGED INACTIVITY). IF THE ENGINE FAILS TO START AFTER THIS TIME, WAIT TEN SECONDS AND**

lichten «2» zich in de positie van het DIMLICHT bevindt.

- Draai de sleutel «3» en plaats de ontstekingsschakelaar op «ON».

**LET OP**

**(M125, MC125, M150, MC150) OP DIT MOMENT LICHT DE RODE CONTROLELAMP VAN DE DRUK VAN DE MOTOROLIE OP, DIE ZAL AANBLIJVEN TOT DE MOTOR GESTART WORDT.**

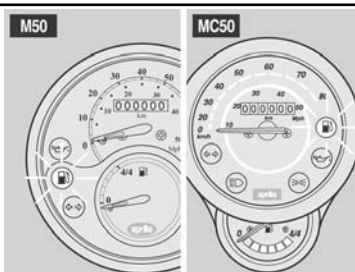
- Blokkeer minstens een wiel, door een remhendel «4» te activeren. Wanneer dit niet gebeurt, bereikt de stroom het startrelais niet, en draai het startmotortje dus niet.

**N.B.**

**WANNEER HET VOERTUIG VOOR LANGE TIJD INACTIEF IS GEBLEVEN, VOERT MEN DE HANDELINGEN VAN HET STARTEN NA EEN LANGE INACTIVITEIT UIT.**

**N.B.**

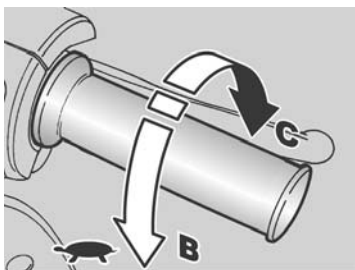
**OM EEN EXCESSIEF VERBRUIK VAN DE ACCU TE VERMIJDEN, HOUDT MEN DE STARTKNOP NIET VOOR LANGER DAN VIJF SECONDEN INGEDRUKT (TIEN SECONDEN IN GEVAL VAN EEN START NA EEN LANGE INACTIVITEIT). WANNEER IN DIT TIJDSINTERVAL DE**



02\_12



02\_13



02\_14

**PRESS THE STARTER BUTTON AGAIN.**

- Press the starter button «5» without opening the throttle and release it as soon as the engine starts.

**CAUTION**

(M50, MC50) PRESS THE STARTER BUTTON AND THE LOW MIXER OIL WARNING LIGHT TURNS ON. WITH ENGINE RUNNING, RELEASE THE STARTER BUTTON AND THE LOW OIL MIXER WARNING LIGHT SHOULD TURN OFF; IF IT REMAINS LIT, TOP-UP THE MIXER OIL.

**CAUTION**



**NEVER PRESS THE STARTER BUTTON «5» WHEN THE ENGINE IS ALREADY RUNNING: DOING SO MAY DAMAGE THE STARTER MOTOR.**

**(M125, MC125, M150, MC150) Models**

- If the engine does not start within three or four seconds, slightly twist

**MOTOR NIET START, WACHT MEN TIEN SECONDEN EN DRUKT MEN OPNIEUW OP DE STARTKNOP.**

- Druk op de startknop «5» zonder gas te geven, en laat deze los wanneer de motor gestart is.

**LET OP**

(M50, MC50) WANNEER MEN OP DE STARTKNOP DRUKT, LICHT DE CONTROLELAMP VAN DE OLIERESERVE VAN DE MENGERS OP. WANNEER MEN DE STARTKNOP LOSLAAT WANNEER DE MOTOR GESTART IS, MOET DE CONTROLELAMP VAN DE OLIERESERVE VAN DE MENGERS UITGAAN; WANNEER DEZE BLIJFT OPLICHTEN, VULT MEN OLIE BIJ IN DE MENGERS.

**LET OP**

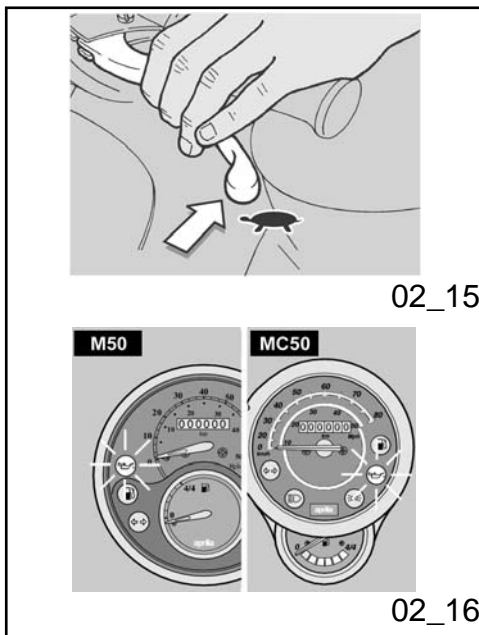


**VERMIJDT OM DE STARTKNOP «5» IN TE DRUKKEN WANNEER DE MOTOR REEDS GESTART IS: HET STARTMOTORTJE ZOU BESCHADIGD KUNNEN WORDEN.**

**Versie (M125, MC125, M150, MC150)**

- Wanneer de motor niet start binnen drie of vier seconden, draait men





the throttle grip «6» to (Pos. A) and hold down the starter button «5».

**CAUTION**



THE ENGINE OIL PRESSURE WARNING LIGHT SHOULD TURN OFF ONCE THE ENGINE IS RUNNING. IF THE WARNING LIGHT STAYS ON OR TURNS ON WHILE THE ENGINE IS WORKING PROPERLY, THIS MEANS THAT THE OIL PRESSURE IN THE CIRCUIT IS NOT ENOUGH. IF THIS OCCURS, STOP THE ENGINE AT ONCE AND CONTACT AN OFFICIAL APRILIA DEALER. NEVER USE THE VEHICLE WITH LOW ENGINE OIL SO AS TO AVOID DAMAGING ENGINE PARTS.

- Keep the brake levers operated and accelerate only when setting off.

**KICK START-UP (M50, MC50)**

To start the vehicle with the kick starter:

gematigd (Pos. A) aan het gashandvat «6», door de startknop «5» ingedrukt te houden.

**LET OP**



WANNEER DE MOTOR IS GESTART, MOET DE CONTROLELAMP VAN DE DRUK VAN DE MOTOROLIE UITGAAN. WANNEER DE CONTROLELAMP AANBLIJFT OF OPLICHT TIJDENS DE NORMALE WERKING VAN DE MOTOR, IS DE DRUK VAN DE MOTOROLIE IN HET CIRCUIT ONVOLDOENDE. IN DIT GEVAL LEGT MEN ONMIDDELIJK DE MOTOR STIL, EN WENDT MEN ZICH TOT EEN OFFICIËLE APRILIA DEALER. GEBRUIK HET VOERTUIG NIET MET EEN ONVOLDOENDE HOEVEELHEID MOTOROLIE, OM SCHADE TE VERMIJDEN AAN DE ONDERDELEN VAN DE MOTOR.

- Geef geen gas en hou de remhendel ingetrokken tot het vertrek.

**START MET PEDAAL (KICK START) (M50, MC50)**

Voor de start met het pedaal moet het

- Rest the vehicle on its centre stand.
- Stand on the left-hand side of the vehicle.
- Set the engine stop switch «1» to «**RUN**» (countries where required).
- Make sure that the light switch «2» is set to LOW-BEAM.
- Turn the key «3» and set it the ignition switch to «**ON**».
- To avoid losing control of the vehicle at start-up, block both wheels by operating the brake levers «4».
- Use your right foot to operate the kick starter pedal «7» and release it immediately. If necessary, repeat the operation until the engine starts.

#### CAUTION



**DO NOT KICK THE KICK STARTER PEDAL WHEN THE ENGINE IS RUNNING.**

#### SETTING OFF AND RIDING

#### CAUTION

volgende uitgevoerd worden:

- Plaats het voertuig op de centrale standaard.
- Bereik de linker kant van het voertuig.
- Plaats de schakelaar voor het stilleggen van de motor «1» in «**RUN**» (in landen waar voorzien).
- Controleer of de omleider van de lichten «2» zich in de positie van het DIMLICHT bevindt.
- Draai de sleutel «3» en plaats de ontstekingsschakelaar op «**ON**».
- Om te vermijden dat men de controle over het voertuig verliest, blokkeert men beide wielen door de remhendels «4» te activeren.
- Handel met de rechter voet op het startpedaal «7», en laat het onmiddellijk los. Herhaal de handeling, indien nodig, tot de motor start.

#### LET OP



**HANDEL NIET OP HET STARTPEDAAL WANNEER DE MOTOR REEDS GESTART IS.**

#### VERTREK EN RIJDEN

#### LET OP

IF THE LOW FUEL WARNING LIGHT ON THE INSTRUMENT PANEL TURNS ON, THIS MEANS THE VEHICLE IS RUNNING OUT OF FUEL.

REFUEL AS SOON AS POSSIBLE.

**CAUTION**



REFERENCES TO RIDING WITH PASSENGER ARE INTENDED ONLY FOR COUNTRIES WHERE THIS IS PERMITTED. (M50, MC50)

**CAUTION**



WHEN RIDING WITHOUT PASSENGERS, MAKE SURE THE PASSENGER FOOTRESTS ARE FOLDED. WHILE RIDING, KEEP YOUR HANDS FIRMLY ON THE HANDGRIPS AND YOUR FEET ON THE FOOTRESTS.

NEVER RIDE THE VEHICLE IN ANY OTHER POSITION.

IF RIDING WITH A PASSENGER, INSTRUCT THE PERSON CARRIED SO AS TO AVOID CAUSING TROUBLE WHEN MANOEUVRING.

BEFORE RIDING, MAKE SURE THE STAND/S ARE COMPLETELY RETRACTED TO THEIR POSITION.

WANNEER TIJDENS HET RIJDEN DE CONTROLELAMP VAN DE BRANDSTOFRESERVE OP HET DASHBOARD OPLICHT, HEEFT MEN DE RESERVE BEREIKT.

TANK ZO VLUK MOGELIJK BRANDSTOF.

**LET OP**



DE VERWIJZINGEN IN VERBAND MET HET RIJDEN MET PASSAGIER HEBBEN ENKEL BETREKKING OP DE LANDEN WAAR DIT VOORZIEN IS. (M50, MC50)

**LET OP**



WANNEER MEN ZONDER PASSAGIER REIST, CONTROLEERT MEN OF DE VOETENSTEUNEN VAN DE PASSAGIER GESLOTEN ZIJN. TIJDENS HET RIJDEN HOUDT MEN DE HANDEN STEVIG OP DE HANDVATEN EN LAAT MEN DE VOETEN STEUNEN OP DE VOETENSTEUNEN.

RIJ NOOIT IN ANDERE POSITIES.

WANNEER MEN MET PASSAGIER RIJDT, GEEFT MEN INLICHTINGEN AAN DEZE PERSOON ZODAT DEZE GEEN MOEILIKHEDEN VEROORZAAKT TIJDENS DE MANOEUVRES.

VÓÓR HET VERTREK CONTROLEERT

To set off: t

- Release the throttle grip (**Pos. C**), operate the rear brake and take the vehicle off the stand.
- Get on the vehicle and, for stability reasons, keep at least one foot on the ground.
- Adjust the rear-view mirror angle correctly.

#### CAUTION



**WITH THE VEHICLE AT A STANDSTILL, PRACTICE USING THE REAR-VIEW MIRRORS.**

- To set off, release the brake lever and accelerate, gradually twisting the throttle grip (**Pos. B**); the vehicle will start moving forward.

**MEN OF DE STANDAARD OF DE STANDAARDS VOLLEDIG INGEKLAPT ZIJN.**

Om te vertrekken:

- Laat het gashandvat (**Pos. C**) los, trek aan de remhendel en laat het voertuig op de standaard steunen.
- Ga op het voertuig zitten, voor de stabiliteit, en hou minstens één voet op de grond.
- Regel de helling van de achteruitkijkspiegeltjes op correcte wijze.

#### LET OP



**WANNEER HET VOERTUIG STILSTAAT, PROBEERT MEN REEDS OM DE ACHTERUITKIJKSPIEGELTJES TE REGELEN.**

- Om te vertrekken moet de remhendel losgelaten worden, en moet gas worden gegeven door gematigd aan het gashandvat te draaien (**Pos. B**); het voertuig zal beginnen te rijden.

**CAUTION**

NEVER ACCELERATE AND DECELERATE REPEATEDLY AND CONTINUOUSLY AS YOU MAY INADVERTENTLY LOSE CONTROL OF YOUR VEHICLE.

**CAUTION**

IF YOU HAVE TO BRAKE, OPERATE BOTH BRAKES TO OBTAIN A UNIFORM BRAKING, CAREFULLY APPLYING PRESSURE TO THE BRAKING SYSTEM PARTS IN AN ADEQUATE MANNER.

OPERATING ONLY EITHER THE FRONT OR THE REAR BRAKE SIGNIFICANTLY DECREASES THE BRAKING POWER AND A WHEEL MAY GET BLOCKED RESULTING IN LACK OF GRIP.

IN CASE OF STOP IN ASCENT, FULLY DECELERATE AND ONLY USE THE BRAKES TO KEEP THE VEHICLE STOPPED. USING THE ENGINE TO KEEP THE VEHICLE STOPPED MAY CAUSE THE CLUTCH AND THE VARIATOR TO OVERHEAT.

BEFORE GETTING INTO A BEND, REDUCE SPEED AND BRAKE; WHILE BENDING, RIDE AT THE SAME MODERATE AND CONSTANT SPEED OR

**LET OP**

NIET HERHAALDELIJK EN VOORTDUREND GAS GEVEN EN VERTRAGEN, OMDAT MEN DE CONTROLE OVER HET VOERTUIG ONOPZETTELIJK KAN VERLIEZEN.

**LET OP**

WANNEER MEN REMT, VERTRAAGT, OF BEIDE REMMEN ACTIVEERT OM UNIFORM TE VERTRAGEN, DOSEERT MEN OP GESCHIKTE WIJZE DE DRUK OP DE REMMEN.

WANNEER MEN ENKEL DE VOORREM OF DE ACHTERREM ACTIVEERT, VERMINDERT MEN DE REMKRACHT AANZIENLIJK, EN LOOPT MEN HET RISICO DAT ER EEN WIEL BLOKKEERT, MET GRIPVERLIES ALS GEVOLG.

WANNEER MEN MOET STOPPEN OP EEN HELLING, VERTRAAGT MEN VOLLEDIG EN GEBRUIKT MEN ENKEL DE REMMEN OM HET VOERTUIG STIL TE LATEN STAAN. WANNEER MEN DE MOTOR GEBRUIKT OM HET VOERTUIG STIL TE LATEN STAAN, KUNNEN DE KOPPELING EN DE VARIATOR OVERVERHIT RAKEN.

VOORALEER MEN EEN BOCHT NEEMT,

SLIGHTLY ACCELERATE; DO NOT BRAKE IN EXCESS: THERE IS VERY HIGH RISK OF SKIDDING.

BRAKING CONTINUOUSLY WHILE GOING DOWNHILL MAY RESULT IN FRICTION GASKET OVERHEATING AND CONSEQUENTLY IN POOR BRAKING. TAKE ADVANTAGE OF THE ENGINE COMPRESSION USING THE BRAKES ALTERNATIVELY.

WHEN GOING DOWNHILL NEVER RIDE WITH THE ENGINE OFF.

**CAUTION**



WHEN RIDING ON WET SURFACES OR WITH POOR GRIP (SNOW, ICE, MUD, ETC.) RIDE AT A MODERATE SPEED AVOIDING SUDDEN BRAKING OR MANOEUVRING THAT MAY LEAD TO LACK OF GRIP AND CONSEQUENTLY TO FALLS.

PAY ATTENTION TO OBSTACLES ON OR VARIATIONS IN THE ROAD SURFACE.

UNEVEN ROADS, RUTS, DRAINS, TRAFFIC SIGNS PAINTED ON THE ROADS, PIPEWORK METAL SHEETS MAY BECOME SLIPPERY WHEN IT RAINS. CROSS OVER THEM WITH EXTREME CAUTION, RIDE CAREFULLY AND INCLINE THE VEHICLE THE LEAST POSSIBLE.

VERMINDERT MEN SNELHEID OF REMT MEN, ZODAT MEN DE BOCHT MET GEMATIGDE EN CONSTANTE SNELHEID OF LICHT VERTRAAGD INGAAT; VERMIJDT OM HARD TE REMMEN: HET ZOU GOED MOGELIJK ZIJN DAT MEN GAAT SCHUIVEN.

WANNEER MEN TIJDENS EEN DALING VOORTDUREND REMT, KUNNEN DE WRIJVINGSPAKKINGEN OVERVERHIT RAKEN ZODAT DE DOELTREFFENDHEID VAN HET REMMEN VERMINDERT. GEBRUIK DE COMPRESSIE VAN DE MOTOR, DOOR REGELMATIG GEBRUIK TE MAKEN VAN BEIDE REMMEN.

TIJDENS EEN DALING MAG MEN NIET RIJDEN MET DE MOTOR UIT.

**LET OP**



OP EEN NATTE ONDERGROND, OF ALLESZINS MET WEINIG GRIP (SNEEUW, IJS, MODDER, ENZ), RIJDT MEN MET EEN GEMATIGDE SNELHEID, EN VERMIJDT MEN OM BRUUSK TE REMMEN EN OM MANOEUVRES UIT TE VOEREN DIE GRIPVERLIES VEROORZAKEN, EN DUS HET VALLEN TOT GEVOLG HEBBEN.

LET OP VOOR EENDER WELK OBSTAKEL OF VERANDERING VAN DE GEOMETRIE VAN HET WEGDEK.

ONVERHARDE WEGEN, RAILS, PUTDEKSELS, GESCHILDERDE SIGNALERINGEN OP HET WEGDEK EN METALEN PLATEN VAN WERVEN WORDEN GLAD WANNEER HET REGENT, EN DAAROM MOETEN DEZE ZEER VOORZICHTIG WORDEN BENADERD, EN MAG MEN NIET BRUSK RIJDEN EN ZO WEINIG MOGELIJK HET VOERTUIG DOEN HELLEN.

**CAUTION**

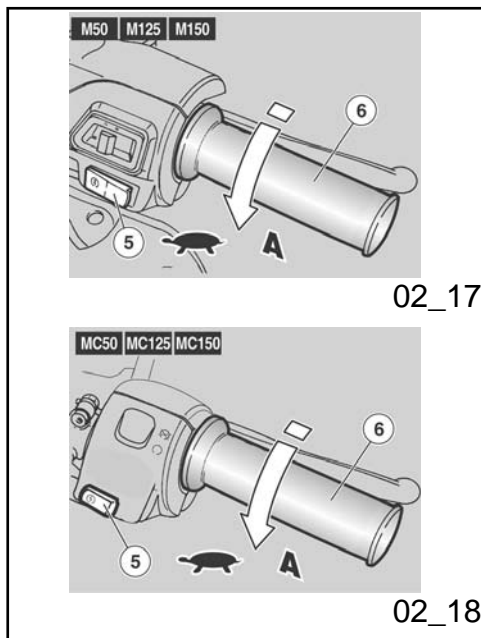
ALWAYS SIGNAL CHANGES IN DIRECTION WITH THE APPROPRIATE DEVICES AND WELL IN ADVANCE, AVOID ABRUPT AND DANGEROUS MANOEUVRES. TURN OFF THE DEVICES IMMEDIATELY AFTER THE CHANGE IN DIRECTION. RIDE WITH EXTREME CAUTION WHEN OVERTAKING OR BEING OVERTAKEN BY OTHER VEHICLES. WHEN IT RAINS, SPRAY CAUSED BY LARGE VEHICLES REDUCES VISIBILITY; AIR SHIFTS MAY CAUSE LOSS OF CONTROL ON YOUR VEHICLE.

**CAUTION**

IF THE LOW OIL MIXER WARNING LIGHT TURNS ON WHILE THE ENGINE IS WORKING PROPERLY, THIS MEANS THAT THE OIL RESERVE IS BEING USED;

**LET OP**

MELDT STEEDS OP VOORHAND WANNEER MEN VAN RIJBAAN OF RIJRICHTING VERANDERT MET DE HIERVOOR VOORZIENE MECHANISMEN, EN VERMIJDT BRUSKE OF GEVAARLIJKE MANOEUVRES. SCHAKEL DE MECHANISMEN ONMIDDELIJK UIT NADAT MEN VAN RIJRICHTING HEEFT VERANDERD. WANNEER MEN INHAALT OF MEN WORDT INGEHAALD DOOR ANDERE VOERTUIGEN, MOET MEN ZEER VOORZICHTIG ZIJN. BIJ REGEN WORDT HET ZICHT VERMINDERD DOOR HET OPSTUIVEN VAN WATER, DAT WORDT VEROORZAAKT DOOR GROTE VOERTUIGEN; DOOR DE LUCHTVERPLAATSING KAN MEN DE CONTROLE OVER HET VOERTUIG VERLIEZEN.



IF THIS OCCURS, TOP-UP THE MIXER OIL. (M50, MC50)

#### LET OP

WANNEER DE CONTROLELAMP VAN DE OLIERESERVE VAN DE MENGER OPLICHT TIJDENS DE NORMALE WERKING VAN DE MOTOR, BEVINDT HET OLIEPEIL VAN DE MENGER ZICH IN RESERVE; IN DIT GEVAL VULT MEN OLIE BIJ IN DE MENGER. (M50, MC50)

## Difficult start up (02\_17, 02\_18)

### FLOODED ENGINE

The engine may get flooded if the start-up procedure is not properly carried out or there is excess fuel in the inlet ducts.

To clean again a flooded engine:

- Press the starter button «5» for a few seconds (running the engine with no gear engaged) with the throttle grip «6» completely twisted (Pos. A).

### COLD START

If the ambient temperature is low (near or below 0°C), there may be problems with the first start-up.

In this case:

- Hold down the starter button «5» for five seconds and at the same time

## Moeilijke start (02\_17, 02\_18)

### MET VERZOPEN MOTOR

Wanneer men de startprocedure niet correct uitvoert, of wanneer er een excessieve hoeveelheid brandstof aanwezig is in de aanzuigleiding, zou de motor kunnen verzuipen.

Om een verzopen motor te reinigen, handelt men als volgt:

- Druk op de startknop «5» voor enkele seconden (door de motor leeg te doen draaien) met het gashandvat «6» volledig gedraaid (Pos. A).

### KOUDE START

Wanneer de omgevingstemperatuur laag is (dichtbij of onder het vriespunt), zou de eerste start moeilijk kunnen verlopen.



slightly twist the throttle grip «6» to (**Pos. A**).

If the engine starts.

- Release the throttle grip «6».
- If idle speed is not stable, twist the throttle grip «6» slightly and frequently.

#### NOTE



**BEFORE SETTING OFF, LET THE ENGINE RUN WITH NO GEAR ENGAGED AND AT LOW REVS FOR A COUPLE OF SECONDS.**

If the engine does not start.

Wait a few seconds and repeat the "cold start" procedure.

- If necessary, remove the spark plug and check it is not wet.
- Clean and dry the spark plug if it is wet.

Before refitting:

#### NOTE

**PLACE A CLEAN CLOTH ON THE CYLIN-**

In dit geval handelt men als volgt:

- Druk voor vijf seconden op de startknop «5» en draai tegelijkertijd gematigd (**Pos. A**) aan het gashandvat «6».

Wanneer de motor niet start.

- Laat het gashandvat «6» los.
- Wanneer het minimumregime instabiel is, handelt men op het gashandvat «6» met kleine en veelvuldige rotaties.

#### N.B.



**VÓÓR DE START LAAT MEN DE MOTOR VOOR ENKELE SECONDEN LEEG EN AAN EEN LAAG REGIME DRAAIEN.**

Wanneer de motor niet start.

Wacht enkele seconden en voer de procedure van de "koude start" opnieuw uit.

- Verwijder eventueel de bougie en controleer of ze niet vochtig is.
- Wanneer ze vochtig is, moet ze gereinigd en gedroogd worden.

Vooraleer men ze hermonteert, handelt men als volgt:

#### N.B.

**DER NEXT TO THE SPARK PLUG SEAT TO PROTECT IT FROM POSSIBLE OIL SPLASHES.**

**PLAATS EEN REIN DOEK OP DE CILINDER, NABIJ DE ZIT VAN DE BOUGIE, TER BESCHERMING TEGEN EVENTUELE OLIESPATTEN.**

- Press the starter button «5» and make the starter motor turn for about five seconds, without accelerating.

- Druk op de startknop «5» en laat het startmotortje draaien voor ongeveer vijf seconden, zonder gas te geven.

**STARTING AFTER PROLONGED INACTIVITY**

If the vehicle has been inactive for a long time, starting may be delayed as the fuel supply circuit may be partially empty.

In this case:

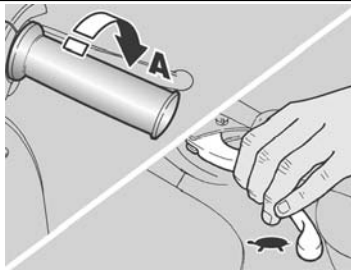
- Press the starter button «5» for about ten seconds so that the carburettor float chamber gets filled.

**START NA EEN LANGE INACTIVITEIT**

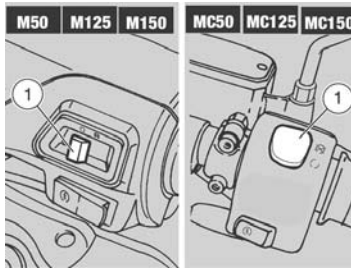
Wanneer het voertuig voor lange tijd niet werd gebruikt, is het mogelijk dat de start niet klaar is, omdat het voedingscircuit van de brandstof gedeeltelijk leeg zou kunnen zijn.

In dit geval handelt men als volgt:

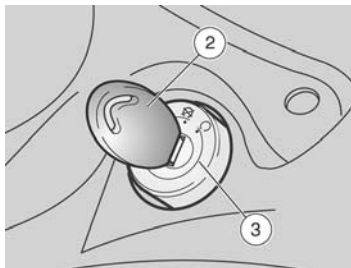
- Druk op de startknop «5» voor ongeveer tien seconden, zodat het kuipje van de carburator gevuld kan worden.



02\_19



02\_20



02\_21

## Stopping the engine (02\_19, 02\_20, 02\_21)

### CAUTION

WHENEVER POSSIBLE, AVOID ROUGH BRAKING, SUDDEN DECELERATION AND BRAKING IN EXCESS.

- Release the throttle grip (**Pos. A**) and operate the brakes gradually to stop the vehicle.
- Keep at least one brake operated while at a temporary halt..

### PARKING

#### CAUTION



PARK ON SAFE AND LEVEL GROUND TO PREVENT THE VEHICLE FROM FALLING.

DO NOT LEAN THE VEHICLE ON A WALL OR LAY ON THE GROUND.

MAKE SURE THE VEHICLE AND SPECIALLY ITS HOT PARTS DO NOT POSE ANY RISK TO PEOPLE OR CHILDREN. DO NOT LEAVE YOUR VEHICLE UNATTENDED WITH THE ENGINE ON OR THE KEY IN THE IGNITION SWITCH.

## Het stilleggen van de motor (02\_19, 02\_20, 02\_21)

### LET OP

VERMIJDT INDIEN MOGELIJK OM BRUUSK TE STOPPEN, ONVERWACHTS TE VERTRAGEN EN HARD TE REMMEN.

- Laat het gashandvat (**Pos. A**) los en activeer geleidelijk aan de remmen zodat het voertuig stopt.
- Tijdens een tijdelijke pauze moet minstens één rem geactiveerd worden.

### PARKEREN

#### LET OP



PARKEER HET VOERTUIG OP EEN VASTE EN VLAKE ONDERGROND, ZODAT HET NIET VALT.

LAAT HET VOERTUIG NIET STEUNEN TEGEN MUREN, EN LEG HET NIET OP DE GROND.

CONTROLEER OF HET VOERTUIG, EN VOORAL DE GLOEIEND HETE DELEN ERVAN, NIET GEVAARLIJK ZIJN VOOR PERSONEN EN KINDEREN. LAAT HET

**DO NOT SEAT ON THE VEHICLE WHEN THE STAND IS LOWERED.**

- Stop the vehicle.
- Set the engine stop switch «1» to «OFF».

**CAUTION**



**WITH THE ENGINE OFF AND THE IGNITION SWITCH SET TO «ON» THE BATTERY MAY GET DISCHARGED.**

- Turn the key «2» and set the engine stop switch «3» to «OFF».
- Rest the vehicle on its stand.

**CAUTION**

**DO NOT LEAVE THE KEY INSERTED IN THE IGNITION SWITCH.**

**NOTE**

**WITH THE ENGINE OFF, IT IS NOT NECESSARY TO CLOSE THE FUEL VALVE,**

**VOERTUIG NIET ONBEWAAKT ACHTER MET DE MOTOR AAN, OF MET DE SLEUTEL IN DE ONTSTEKINGSSCHAKELAAR.**

**GA NIET OP HET VOERTUIG ZITTEN WANNEER DE STANDAARD UITGEKLAPT IS.**

- Stop het voertuig.
- Plaats de schakelaar voor het stilleggen van de motor «1» op «OFF».

**LET OP**



**MET DE MOTOR UIT EN DE ONTSTEKINGSSCHAKELAAR IN POSITIE «ON», KAN DE ACCU ONTLADEN.**

- Draai de sleutel «2» en plaats de ontstekingschakelaar «3» op «OFF».
- Plaats het voertuig op de standaard.

**LET OP**

**LAAT DE SLEUTEL NIET IN DE ONTSTEKINGSSCHAKELAAR.**

**N.B.**

FOR IT HAS AN AUTOMATIC SEALING SYSTEM.

WANNEER DE MOTOR STILLIGT, IS HET NIET NODIG OM HET BRANDSTOFKRAANTJE TE SLUITEN, OMDAT HET VOORZIEN IS VAN EEN AUTOMATISCH DICHTINGSSYSTEEM.

- Lock the steering and take out the key «2».

- Blokkeer de stuurinrichting en verwijder de sleutel «2».

### Catalytic silencer

CATALYTIC SILENCER (M50, MC50)

### Katalysator

KATALYTISCHE KNALDEMPER (M50, MC50)

#### CAUTION



DO NOT PARK THE VEHICLE NEAR DRY BRUSHWOOD OR IN PLACES EASILY ACCESSIBLE TO CHILDREN BECAUSE THE CATALYTIC CONVERTER REACHES HIGH TEMPERATURE DURING THE RIDE; FOR THIS REASON, PAY UTMOST ATTENTION AND DO NOT TOUCH IT UNTIL IT HAS COMPLETELY COOLED DOWN.

#### LET OP



VERMIJDT OM HET VOERTUIG, KATALYTISCHE VERSIE, TE PARKEREN IN DE BUURT VAN DROGE STRUIKGEWASSEN OF VAN PLAATSEN DIE BEREIKBAAR ZIJN DOOR KINDEREN, OMDAT DE KATALYTISCHE UITLAAT TIJDENS HET GEBRUIK ZEER HOGE TEMPERATUREN BEREIKT; LET DUS ZEER GOED OP EN VERMIJDT EENDER WELK CONTACT, VÓÓR ZE HELEMAAL AFGEKOELD IS.

The catalytic models are fitted with a silencer with a "two-way platinum-rhodium" catalytic converter.

This device oxidises CO (carbon monoxide) and HC (unburned hydrocarbons) present in exhaust fumes, turning them into carbon dioxide and water vapour respectively.

The high temperature reached by exhaust fumes due to the catalytic reaction burns oil particles, keeping the silencer clean and eliminating the exhaust smoke.

For correct and lasting catalytic converter operation and to minimise fouling problems in the thermal and exhaust groups, avoid keeping very low rpm over long stretches.

Alternate with periods of slightly high running engine speed even for just a few seconds, as long as this is done somehow frequently.

This is specially important after each cold engine start-up in order to achieve the rpms needed to "trigger" the catalytic reaction, just make sure that the thermal group temperature is 50° C minimum; this generally occurs a few seconds after the start-up.

#### CAUTION



**DO NOT USE LEADED PETROL AS IT DETERIORATES THE CATALYTIC CONVERTER.**

Het voertuig, katalytische uitlaat, is uitgerust met een knaldemper met metalen katalysator van het type "bivalent met platina-rodium".

Dit mechanisme heeft als taak om de CO (koolmonoxide) en de HC (onverbrande koolwaterstof) te oxideren die aanwezig zijn in het uitlaatgas, door ze respectievelijk om te zetten in kooldioxide en waterdamp.

Door de hoge temperatuur die het gas aanneemt, door het effect van de katalytische reactie, verbranden bovendien de oliedeeltjes, zodat de knaldemper rein blijft en rookvorming wordt vermeden.

Voor een correcte en langdurige werking van de katalysator en om mogelijke problemen van het besmeuren van de thermische groep en de uitlaat te vermijden, moet vermeden worden om lang en constant aan een laag rotatieregime van de motor te rijden.

Het zal voldoende zijn om deze periodes af te wisselen met een hoger rotatieregime van de motor, ook voor enkele seconden, mits dit regelmatig wordt uitgevoerd.

Bovenstaande gegevens zijn zeer belangrijk bij elke koude start, en in dat geval moet gecontroleerd worden of de temperatuur van de thermische groep minstens 50° C heeft bereikt, zodat een rotatieregime kan bereikt worden die de katalytische reactie "opwekt"; dit gebeurt gewoonlijk weinig seconden na de start.

#### LET OP



**GEBUIK GEEN BENZINE MET LOOD,  
OMDAT ZO HET VERVAL VAN DE  
KATALYSATOR WORDT VEROORZAAKT.**

#### MUFFLER/EXHAUST SILENCER

##### CAUTION



**DO NOT TAMPER THE NOISE CONTROL  
SYSTEM.**

Vehicle owners are warned that the law may prohibit the following:

- the removal of any device or part belonging to a new vehicle or any other action by anyone, leading to render it non-operating, if not for maintenance, repair or replacement reasons, in order to control noise emission before the sale or delivery of the vehicle to the final buyer or while it is used.
- using the vehicle after that device or part has been removed or made non-operating.

Check the muffler/exhaust silencer and the silencer pipes, make sure there are no signs of rust or holes and that the exhaust system works properly.

#### UITLAAT/KNALDEMPER

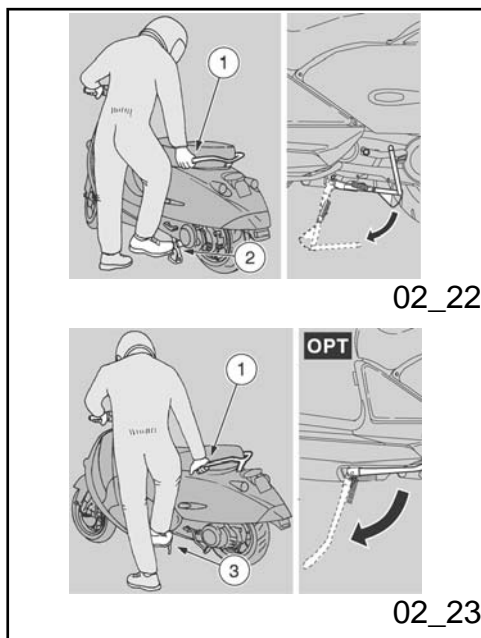
##### LET OP



**HET IS VERBODEN OM TE KNOEIEN AAN  
HET CONTROLESYSTEEM VAN HET  
LAWAAI.**

Men waarschuwt de eigenaar van het voertuig dat de wet het volgende kan verbieden:

- de verwijdering en elke handeling om eender welk samenstellend element in een nieuw voertuig niet-operationeel te maken, door eender wie, behalve voor het onderhoud, de herstelling of de vervanging, om de lawaai-emissie te controleren vóór de verkoop of levering van het voertuig aan de koper of wanneer het gebruikt wordt.
- het gebruik van het voertuig nadat dit mechanisme of samenstellend element werd verwijderd of niet-operationeel werd gemaakt.



If exhaust noise increases, take your vehicle at once to an Official **aprilia** Dealer.

Controleer de uitlaat/knaldemper van de uitlaat en de buizen van de knaldemper, en controleer of er geen roest of boringen zijn en of het uitlaatsysteem correct werkt.

Wanneer het lawaai van het uitlaatsysteem verhoogt, contacteert men onmiddellijk een Officiële **aprilia** Dealer.

### Stand (02\_22, 02\_23)

#### RESTING THE VEHICLE ON ITS STAND CENTRE STAND

- Grasp the left handgrip and the passenger handgrip «1».
- Push the stand lever «2».

#### SIDE STAND (OPT)

- Grasp the left handgrip and the passenger handgrip «1».

### Standaard (02\_22, 02\_23)

#### PLAATSING VAN HET VOERTUIG OP DE STANDAARD

#### CENTRALE STANDAARD

- Grijp het linker handvat en de handgreep van de passagier «1» vast.
- Duw op de hendel van de standaard «2».

#### LATERALE STANDAARD (OPT)

- Neem het linker handvat en de handgreep van de passagier «1» vast.

#### CAUTION

RISK OF FALLING OR ROLLING OVER.

WHEN PULLING THE VEHICLE UPRIGHT,  
FROM PARKING TO RIDING POSITION,  
THE STAND AUTOMATICALLY FOLDS

#### LET OP

GEVAAR OP VALLEN OF OMSLAAN.

WANNEER MEN HET VOERTUIG  
RECHTTREKT VAN DE PARKEERPOSITIE  
NAAR DE RIJPOSITIE, KLAP DE



**UP.**

- Push the side stand «3» with your right foot, and extend it completely.
- Lean the vehicle until the stand touches the ground.
- Turn the handlebar fully leftwards

**CAUTION**

**MAKE SURE THE VEHICLE IS STABLE.**

### Suggestions to prevent theft

NEVER leave the ignition key inserted in the lock and always use the steering lock.

Park the vehicle in a safe place such as a garage or a place with guards.

Whenever possible, use the aprilia "Body-Guard" armoured cable or an additional anti-theft device.

Make sure all vehicle documents are in order and the road tax paid.

Write down your personal details and telephone number on this page to help identifying the owner in case of vehicle retrieval after a theft.

**STANDAARD AUTOMATISCH IN.**

- Duw op de laterale standaard «3» met de rechter voet, en klap hem volledig uit.
- Hel het voertuig tot de standaard de grond raakt.
- Draai het stuur volledig naar links.

**LET OP**

**CONTROLEER DE STABILITEIT VAN HET VOERTUIG.**

### Tips tegen diefstal

Laat de ontstekingsleutel NOOIT achter op het voertuig, en gebruik steeds het stuurslot.

Parkeer het voertuig op een veilige plaats, indien mogelijk in een garage of een bewaakte plaats.

Gebruik wanneer mogelijk de speciale gepantserde kabel "Body-Guard" van aprilia, of een extra antidiefstalmechanisme.

Controleer of de documenten en de verkeersbelasting in orde zijn.

Schrijf uw gegevens en telefoonnummer op deze pagina, om de identificatie van de eigenaar te vergemakkelijken in geval van het terugvinden van het voertuig na diefstal.

LAST NAME: .....

NAME: .....

ADDRESS: .....

.....

TELEPHONE No: .....

**CAUTION**

DO NOT USE DISC LOCKING DEVICES. FAILURE TO OBSERVE THIS WARNING MAY CAUSE SERIOUS DAMAGE TO THE BRAKING SYSTEM AND ACCIDENTS RESULTING IN PHYSICAL INJURIES OR EVEN DEATH.

**NOTE**

IN MANY CASES, STOLEN VEHICLES CAN BE IDENTIFIED THROUGH DATA INDICATED IN THE USE AND MAINTENANCE BOOKLET.

NAAM: .....

VOORNAAM: .....

ADRES: .....

.....

TELEFOONNUMMER: .....

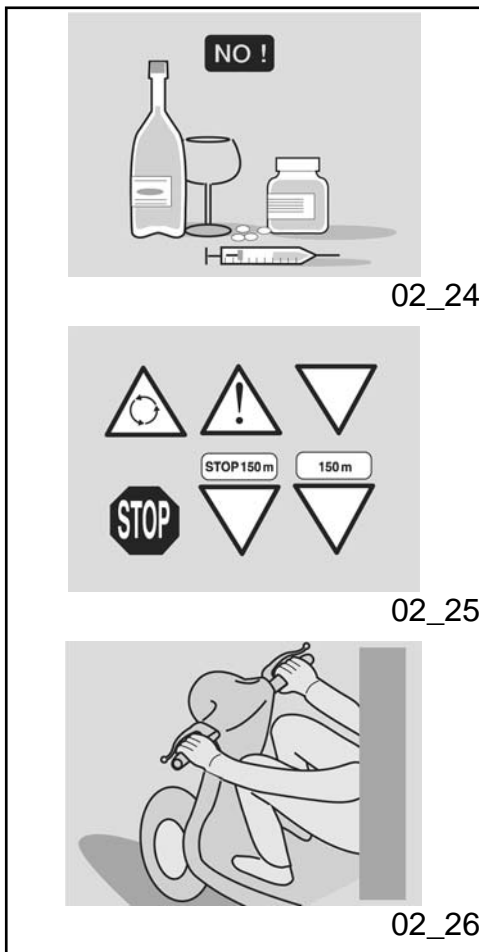
.....

**LET OP**

GEBRUIK GEEN SCHIJFBLOKKERINGSMECHANISMEN. HET NIET RESPECTEREN VAN DEZE WAARSCHUWING KAN ERNSTIGE SCHADE VEROORZAKEN AAN DE REMINSTALLATIE EN ONGELUKKEN VEROORZAKEN, MET LETSELS EN ZELFS DE DOOD ALS GEVOLG.

**N.B.**

IN VEEL GEVALLEN WORDEN GESTOLEN VOERTUIGEN GEÏDENTIFICEERD DOOR MIDDEL VAN DE GEGEVENS IN HET GEBRUIKS- EN ONDERHOUDSBOEKJE.



## Safe driving (02\_24, 02\_25, 02\_26, 02\_27, 02\_28, 02\_29, 02\_30, 02\_31, 02\_32, 02\_33, 02\_34, 02\_35)

### MAIN SAFETY RULES

To ride the vehicle it is necessary to comply with all legal requirements (driving license, minimum driving age, psychophysical performance, insurance, taxes and fees, registration, license plate, etc.).

You should practise using the vehicle in traffic-free areas and/or private property until you have become thoroughly acquainted with the vehicle.

Driving under the influence of medication, alcohol and narcotic drugs or psychotropic substances dramatically increases the risk of accidents.

Do not ride your vehicle if you feel tired or drowsy and always keep safe psychophysical riding conditions.

The main cause of motorcycle accidents is users' inexperience.

NEVER lend the vehicle to beginners and always make sure that the rider complies with all necessary requirements for a safe riding.

Strictly obey all national and local traffic signs and rules.

Avoid any abrupt and dangerous swerves for

## Het veilig rijden (02\_24, 02\_25, 02\_26, 02\_27, 02\_28, 02\_29, 02\_30, 02\_31, 02\_32, 02\_33, 02\_34, 02\_35)

### FUNDAMENTELE VEILIGHEIDSRREGELS

Om met het voertuig te rijden moet men beschikken over alle door de wet voorziene vereisten (rijbewijs, minimum leeftijd, psychofysische geschiktheid, verzekering, overheidsbelasting, registratie, nummerplaat, enz.).

Men raadt aan om het voertuig gewoon te raken in zones met weinig verkeer en/of in private eigendommen.

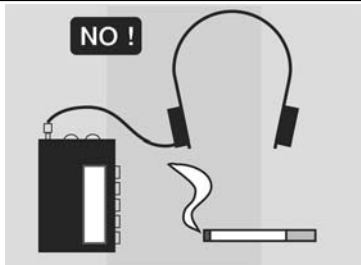
Rijden onder invloed van medicijnen, alcohol, verdovende of psychotrope middelen verhoogt aanzienlijk het risico op ongevallen.

Men moet er zeker van zijn dat de psychofysische condities geschikt zijn voor het rijden, met vooral aandacht voor fysieke moeheid of slaperigheid.

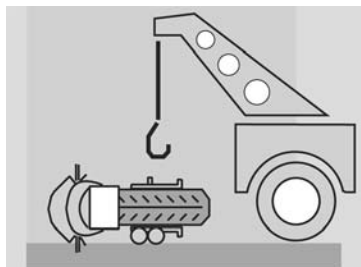
De meeste ongevallen zijn te wijten aan het gebrek aan ervaring van de bestuurder.

Leen het voertuig NOOIT aan beginners, en controleer in elk geval of de bestuurder in het bezit is van alle vereisten voor het rijden.

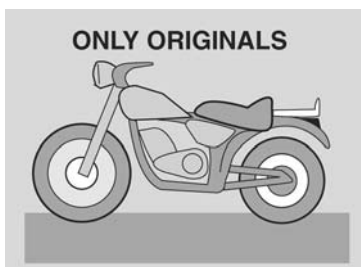
Respecteer nauwkeurig de bewegwijzering en het normenstelsel in verband met het



02\_27



02\_28



02\_29

your own as well as others' safety (for example: rearing up on the back wheel, riding over the speed limit, etc.). Besides, always assess and bear in mind the road surface conditions, visibility, etc.

Do not knock obstacles that can damage the vehicle or cause loss of control.

Do not ride on the course of the vehicle in front of you just to improve your own speed.

**CAUTION**



**ALWAYS RIDE WITH BOTH HANDS ON THE HANDLEBAR AND FEET ON THE FOOTRESTS (OR THE RIDER'S FOOTRESTS) IN THE ADEQUATE RIDING POSITION.**

Never stand on your feet or stretch yourself while riding.

The rider should always be attentive, never get distracted or influenced by people, things or actions (never smoke, eat, drink, read, etc.) while riding.

Always use fuel and lubricants specific for

nationale en plaatselijk verkeer.

Vermijdt bruske en gevaarlijke manoeuvres voor zichzelf en voor anderen (voorbeeld: het steigeren, het niet naleven van de snelheidslimieten, enz.), bovendien moet men steeds rekening houden met de condities van het wegdek, de zichtbaarheid, enz.

Stoot niet tegen obstakels die schade aan het voertuig of controleverlies over het voertuig kunnen veroorzaken.

Blijf niet achter voertuigen rijden om de eigen snelheid te verhogen.

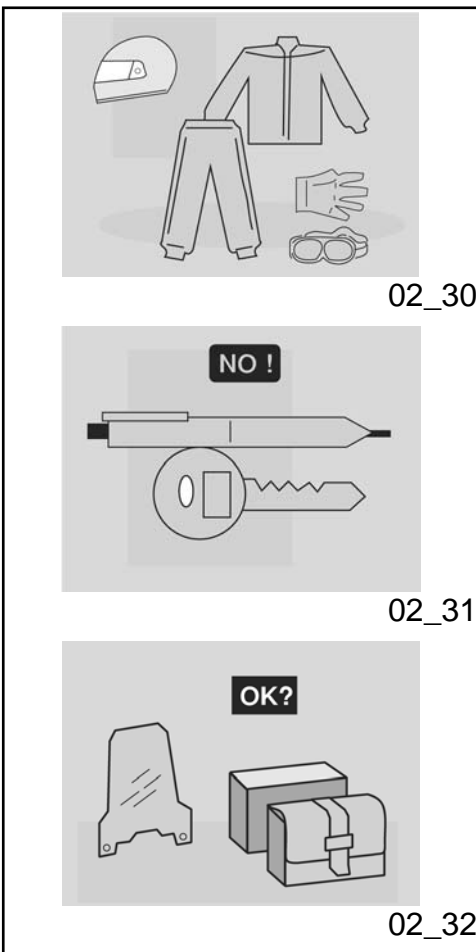
**LET OP**



**RIJ STEEDS MET BEIDE HANDEN OP HET STUUR EN DE VOETEN OP HET VOETENVLAK (OF OP DE VOETENSTEUNEN VAN DE BESTUURDER), EN BEHOU EEN CORRECTE RIJPOSITIE.**

Vermijdt absluut om recht te staan op het voertuig en om zich uit te rekken tijdens het rijden.

De bestuurder mag niet afgeleid zijn, zich niet laten afleiden of niet laten beïnvloeden door personen, voorwerpen, acties (niet eten, roken, drinken, lezen, enz.) wanneer hij



02\_30

the vehicle, of the type recommended in the "LUBRICANTS TABLE". Check fuel, oil and coolant frequently for correct level.

In case of an accident or after the vehicle has fallen down or suffered a sudden bump, make sure the control levers, piping, cables, brake circuit and main parts of the vehicle have not been damaged.

If necessary, take the vehicle to an Official aprilia Dealer to check especially the frame, handlebar, suspensions, safety components and any device the user cannot assess without the aid of a specialist.

Report any malfunction to the engineers and/or mechanics in order to facilitate their work.

Never ride the vehicle if the damage jeopardises safety.

02\_31

Do not modify the position, angle or colour of: license plate, turn indicators, lighting devices and horn.

Any changes to the vehicle will void the warranty.

Any change introduced to the vehicle and the removal of original parts may jeopardise the vehicle performance and therefore reduce safety or even render the vehicle inappropriate for legal riding.

02\_32

Comply with all national and local laws and regulations on vehicle equipment.

In particular do not introduce technical changes leading to improve performance

met het voertuig rijdt.

Gebruik de brandstof en specifieke smeermiddelen voor het voertuig, van het type dat men vindt in de "TABEL VAN DE SMEERMIDDELEN", controleer herhaaldelijk of de voorgeschreven peilen van brandstof, olie en koelvloeistoffen correct zijn.

Wanneer het voertuig een ongeval heeft gehad, gevallen is of er werd tegen gestoten, controleert men of de commandohendels, de buizen, de kabels, de reminstallatie en de fundamentele delen niet zijn beschadigd.

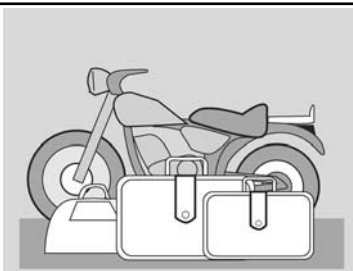
Laat het voertuig eventueel controleren bij een Officiële aprilia Dealer, door vooral aandacht te schenken voor het frame, het stuur, de ophangingen, de veiligheidsonderdelen en mechanismen waarvoor de gebruiker niet in staat is om hun integriteit vast te stellen.

Meldt eender welke slechte werking om de ingreep van techniekers en/of mechaniciens te bevorderen.

Rij absoluut niet met het voertuig wanneer de aangebrachte schade de veiligheid schaadt.

Wijzig absoluut niet de positie, de helling of de kleur van: de nummerplaat, de richtingaanwijzers, de verlichtingsmechanismen en de akoestische melders.

Wanneer men wijzigingen uitvoert aan het voertuig, vervalt de garantie.



02\_33



02\_34



02\_35

and under no circumstances alter the original specifications of the vehicle.

Never race with vehicles.

Never ride off-road.

Elke eventuele aan het voertuig aangebrachte wijziging en de verwijdering van originele stukken, kan de prestaties van het voertuig schaden, en dus het veiligheidsniveau schaden en het voertuig zelfs illegaal maken.

Men raadt aan om zich steeds te houden aan alle wetsvoorschriften en nationale en plaatselijke reglementen in verband met de uitrusting van het voertuig.

Men moet vooral vermijden om technische wijzigingen aan te brengen voor het verhogen van de prestaties, of die alleszins de originele kenmerken van het voertuig wijzigen.

Vermijdt absoluut om wedstrijden te houden met de voertuigen.

Vermijdt om te crossen.

#### CLOTHING

Before riding off, remember to put on the helmet and fasten it correctly. Make sure it is a homologated model, that it is undamaged, of the right size and that the visor is clean.

Wear appropriate protective clothes, preferably light-coloured and/or in reflective material. In this way you will be easily visible to other drivers, thus reducing the risk of being hit, and you will be better protected in case of falling.

#### KLEDING

Vooraleer men gaat rijden denkt men eraan om steeds en correct de helm op te zetten en vast te maken. Controleer of hij gehomologeerd en integer is, of de maat juist is en of het visier rein is.

Draag beschermende kleding, indien mogelijk met een lichte en/of reflecterende kleur. Op deze manier is men goed zichtbaar voor andere weggebruikers en vermindert men aanzienlijk het risico op aanrijdingen, en

Always wear tight-fitting clothes without open cuffs; avoid hanging strings, belts or ties; these or any other objects should not interfere with a safe riding when getting entangled with the riding elements or due to a special movement.

Never carry in your pockets objects that can be potentially dangerous in case of fall, like: pointed objects such as keys, pens, glass containers, etc. (the same rule applies to passengers).

#### **ACCESSORIES**

User is personally responsible for the installation and use of the accessories.

While assembling accessories, make sure that they do not cover the sound or light alarm devices or affect their correct functioning, do not limit the suspension travel or the steering angle, do not obstruct control actuation or reduce the ground clearance and inclination angle at corners.

Do not use accessories that hinder access to the controls as they may increase the reaction time in case of an emergency.

Fairings and large windshields fitted to the vehicle may cause aerodynamic forces that affect the vehicle stability while riding, mainly

is men beter beschermd wanneer men valt.

De kleding moet goed aansluiten en de uiteinden moeten gesloten zijn; koorden, ceinturen en dassen mogen niet bengelen; vermijdt dat deze of andere voorwerpen interfereren met het rijden, doordat ze verstrengd raken met bewegende onderdelen of ander delen.

Hou geen voorwerpen bij zich, die mogelijk gevaarlijk zijn wanneer men valt, bijvoorbeeld: puntige voorwerpen zoals sleutels, pennen, glazen voorwerpen, enz. (dit advies geldt eveneens voor de eventuele passagier).

#### **ACCESSOIRES**

De gebruiker is verantwoordelijk voor de keuze van de installatie en het gebruik van de accessoires.

Men raadt aan tijdens de montage, dat het accessoire de mechanismen van het akoestisch en visief melden niet bedekt en dus de functionaliteit ervan schaadt, de werking van de ophangingen en de hoek van sturing niet beperkt, de activering van de commando's niet hindert, en de hoogte van de grond en de helhoek in een bocht niet vermindert.

Vermijdt het gebruik van accessoires die de toegang tot de commando's hinderen, en die dus de reactietijden bij nood kunnen

at high speeds.

Make sure the accessory is firm and secured to the vehicle and that it does not pose any risks while riding the vehicle.

Do not add or modify electrical equipment that exceed the vehicle capacity as this may result in a sudden stop or a dangerous lack of power required to keep the sound and light alarm devices operative.

**aprilia** advises using original accessories (**aprilia** genuine accessories).

#### LOADING

Do not overload your vehicle. Keep packages as close as possible to the vehicle centre of gravity and distribute load evenly on both sides to minimise imbalance. Check also that the load is firm and secured to the vehicle, mainly for long trips.

Do not hang anything from your vehicle's handlebars, mudguards or forks, such as protruding, bulky, heavy and/or dangerous

verlengen.

De bekledingen en de windschermen met grote afmetingen, die gemonteerd zijn op het voertuig, kunnen aerodynamische krachten veroorzaken die de stabiliteit van het voertuig tijdens het rijden schaden, vooral bij hoge snelheden.

Controleer of het accessoire goed verankerd is op het voertuig en dat het niet gevaarlijk is tijdens het rijden.

Wijzig of voeg geen elektrische apparaten toe die het draagvermogen van het voertuig overschrijden; op deze wijze zou het voertuig onverwacht kunnen stilvallen of zou er een gevaarlijke afwezigheid van stroom kunnen zijn, die nodig is voor de werking van de akoestische en visieve meldingsmechanismen.

**aprilia** raadt het gebruik aan van originele accessoires (**aprilia** genuine accessories).

#### BELASTING

Wees voorzichtig en matig bij het laden van bagage. Men moet de bagage zo dicht mogelijk bij het zwaartepunt van het voertuig laden en uniform verdelen op de twee kanten, om elke onbalans zo klein mogelijk te houden. Controleer bovendien of de lading goed is verankerd op het voertuig, vooral tijdens lange reizen.

Bevestig absoluut geen plaatsinnemende,



objects: this will slow the vehicle performance when turning and will upset the handling of your vehicle.

Do not carry packages that protrude from vehicle sides as this may hit people or objects and result in loss of control of your vehicle.

Never carry packages that are not securely fastened to the vehicle.

Do not carry packages that protrude from the luggage rack or which cover any of the sound and light alarm devices.

Never carry animals or small children on the glove-box or the luggage rack.

Never exceed the maximum weight allowed for each luggage rack.

Overloading the vehicle may result in lack of stability and poor handling.

volumineuze, zware en/of gevaarlijke voorwerpen aan het stuur, de spatborden en de vorken: dit kan het voertuig vertragen in bochten, en dus de handelbaarheid ervan schaden.

Plaats op de kanten van het voertuig geen plaatsinnemende bagage, omdat dit personen of obstakels zou kunnen aanstoten, en dus controleverlies over het voertuig zou kunnen veroorzaken.

Vervoer geen bagage die niet stevig is bevestigd aan het voertuig.

Vervoer geen bagage die ver uit de bagagedrager steekt, of die de akoestische en visieve verlichtingsmechanismen bedekt.

Vervoer geen dieren of kinderen op de documentenhouder of bagagedrager.

Overschrijdt de maximum limiet van het vervoerbare gewicht niet voor elke bagagedrager.

De overbelasting van het voertuig schaadt de stabiliteit en de handelbaarheid.

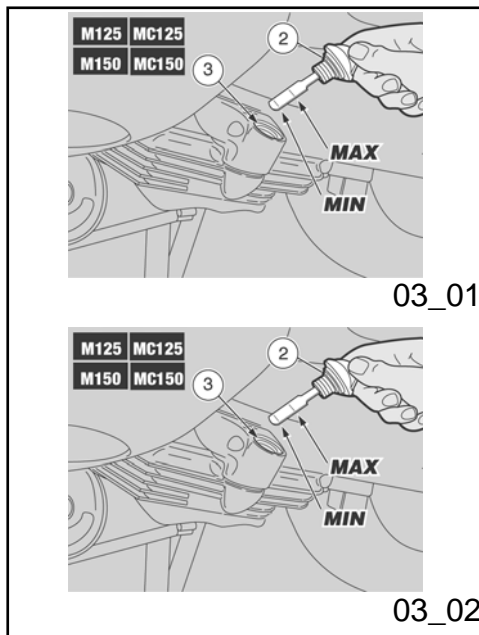


# **MOJITO 50 - 125 - 150**



**Chap. 03  
Maintenance**

**Hst. 03  
Onderhoud**



## Engine oil level

Always check the engine oil level before starting the vehicle (**M125, MC125, M150, MC150**)

### CAUTION



**PROCEED WITH CAUTION.**

**DO NOT SPILL OIL.**

**BE CAREFUL NOT TO DIRTY COMPONENTS, THE WORKING OR SURROUNDING AREA.**

**THOROUGHLY WASH OUT ANY OIL TRACE.**

**IN CASE OF OIL LEAKS OR MALFUNCTIONING, TAKE YOUR VEHICLE TO AN OFFICIAL APRILIA DEALER.**

### CAUTION



**HANDLING OIL FOR PROLONGED PERIODS AND ON A REGULAR BASIS CAN CAUSE SERIOUS SKIN DAMAGE.**

**WASH YOUR HANDS CAREFULLY AFTER HANDLING OIL.**

**WHEN CARRYING OUT MAINTENANCE OPERATIONS, IT IS ADVISABLE TO WEAR LATEX GLOVES.**

## Peil van de motorolie

Vóór elke start van het voertuig moet de controle van het oliepeil van de motor uitgevoerd worden (**M125, MC125, M150, MC150**)

### LET OP



**WEES VOORZICHTIG BIJ HET GEBRUIK.**

**GIET DE OLIE NIET UIT.**

**DRAAG ZORG OM GEEN ENKEL ONDERDEEL, OM DE ZONE WAARIN MEN WERKT, EN OM OMLIGGENDE ZONES NIET TE BESMEUREN.**

**REINIG ZORGVULDIG ELK EVENTUEEL OLIESPOOR.**

**BIJ OLIELEKKEN OF EEN SLECHTE WERKING, WENDT MEN ZICH TOT EEN OFFICIËLE APRILIA DEALER.**

### LET OP



**DE OLIE KAN ERNSTIGE SCHADE VEROORZAKEN AAN DE HUID, INDIEN LANG EN DAGELIJKS GEHANTEERD.**

**MEN RAADT AAN OM DE HANDEN ZORGVULDIG TE WASSEN NA HET HANTEREN VAN OLIE.**

KEEP OUT OF THE REACH OF CHILDREN  
DO NOT DISPOSE OF OIL INTO THE ENVIRONMENT.

**NOTE**

USE GOOD QUALITY LUBRICANTS.

**NOTE**

DO NOT EXCEED THE "MAX" MARK WHEN TOPPING-UP ENGINE OIL.

BIJ ONDERHOUDSHANDELINGEN  
RAADT MEN AAN OM LATEX  
HANDSCHOENEN TE GEBRUIKEN.

BUITEN BEREIK VAN KINDEREN  
HOUDEN

LOOS DE OLIE NIET IN HET MILIEU.

**N.B.**

GEBRUIK OLIES VAN EEN GOEDE  
KWALITEIT.

**N.B.**

BIJ HET BIJVULLEN VAN MOTOROLIE  
RAADT MEN AAN OM HET "MAX" PEIL  
NIET TE OVERSCHRIJDEN.

Change engine oil following the instructions in the scheduled maintenance table.

Take the vehicle to an Official **aprilia** Dealer to have the oil changed.

De olie van de motor moet vervangen worden volgens de tabel van het geprogrammeerd onderhoud.

Voor de vervanging wendt men zich tot een Officiële **aprilia** Dealer.

### Level check (03\_01)

**CAUTION**



PARK THE VEHICLE ON SAFE AND LEVEL GROUND.

### Controle van het peil (03\_01)

**LET OP**



PLAATS HET VOERTUIG OP EEN VASTE

- Rest the vehicle on its centre stand.

#### CAUTION



THE ENGINE AND THE EXHAUST SYSTEM COMPONENTS CAN GET VERY HOT AND REMAIN SO FOR SOME TIME EVEN AFTER THE ENGINE IS TURNED OFF. WEAR INSULATING GLOVES BEFORE HANDLING THESE PARTS OR WAIT UNTIL THE ENGINE AND THE EXHAUST SYSTEM COOL DOWN.

- Stop the engine and let it cool off so that the oil in the crankcase flows down and cools as well.

#### NOTE

FAILURE TO FOLLOW THESE OPERATIONS MAY RESULT IN AN INCORRECT READING OF THE ENGINE OIL LEVEL.

#### EN VLAKKE ONDERGROND.

- Plaats het voertuig op de centrale standaard.

#### LET OP



DE MOTOR EN DE ONDERDELEN VAN DE UITLAATINSTALLATIE WORDEN ZEER WARM EN BLIJVEN WARM VOOR EEN ZEKERE PERIODE, OOK NADAT DE MOTOR WORDT UITGEZET. VOORALEER MEN DEZE ONDERDELEN HANTEERT, DRAAGT MEN ISOLERENDE HANDSCHOENEN, OF WACHT MEN TOT DE MOTOR EN DE UITLAATINSTALLATIE AFGEKOELD ZIJN.

- Leg de motor stil en laat hem afkoelen, om de drainage van de olie in de carter en de afkoeling van de olie zelf toe te staan.

#### N.B.

WANNEER MEN VOORAFGAANDE HANDELINGEN NIET UITVOERT, KAN HET ZIJN DAT MEN EEN FOUTE OPMETING UITVOERT VAN HET PEIL VAN DE MOTOROLIE.

- Unscrew and remove the engine oil filler cap «2» and check the oil level with the dipstick.

**MAX** = maximum level;

**MIN** = minimum level.

The difference between the "**MAX**" and "**MIN**" should be about 300 cm<sup>3</sup> (18.3 in<sup>3</sup>).

- The oil level is correct when it is close to the "**MAX**".

#### CAUTION



**IN ORDER TO AVOID DAMAGING THE ENGINE, OIL LEVEL MUST NEVER EXCEED THE «MAX» MARK OR FALL BELOW THE «MIN» MARK.**

- Top-up if necessary.

### Oil top up (03\_02)

- Unscrew and remove the engine oil filler cap «2».
- Pour a small quantity of oil in the tube «3» and wait approximately

- Draai de vuldop van de motorolie «2» los en verwijder hem, en controleer het oliepeil met de speciale stok.

**MAX** = maximum peil;

**MIN** = minimum peil.

Het verschil tussen het "**MAX**" en het "**MIN**" bedraagt ongeveer 300 cm<sup>3</sup> (18,3 in<sup>3</sup>).

- Het peil is correct wanneer ongeveer het "**MAX**" peil bereikt wordt.

#### LET OP



**OVERSCHRIJDT DE MARKERING «MAX» NIET EN LAAT HET NIET ONDER DE MARKERING «MIN» KOMEN, OM GEEN ERNSTIGE SCHADE AAN DE MOTOR TE VEROORZAKEN.**

- Indien nodig vult men bij.

### Het bijvullen van olie (03\_02)

- Draai de vuldop van de motorolie «2» los en verwijder hem.
- Giet een kleine hoeveelheid olie in

five minutes so that the oil flows evenly into the crankshaft.

- Check the oil level and top-up, if necessary.
- Top-up with small quantities of oil, until the recommended level is reached.

**CAUTION**

**AFTER TOPPING-UP, REFIT THE CAP «2» ADEQUATELY.**

- Screw and tighten the engine oil filler cap «2».

**CAUTION**



**DO NOT RIDE THE VEHICLE WITH INSUFFICIENT LUBRICATION OR WITH CONTAMINATED OR INCORRECT LUBRICANTS AS THIS ACCELERATES THE WEAR AND TEAR OF THE MOVING PARTS AND CAN CAUSE IRRETRIEVABLE DAMAGE.**

de vulopening «3» en wacht ongeveer één minuut zodat de olie uniform in de carter kan lopen.

- Voer de controle van het peil uit, en vul eventueel bij.
- Voer het bijvullen uit met kleine hoeveelheden olie, tot het voorgeschreven peil wordt bereikt.

**LET OP**

**NA HET BIJVULLEN, PLAATST MEN DOP «2» OPNIEUW OP CORRECTE WIJZE.**

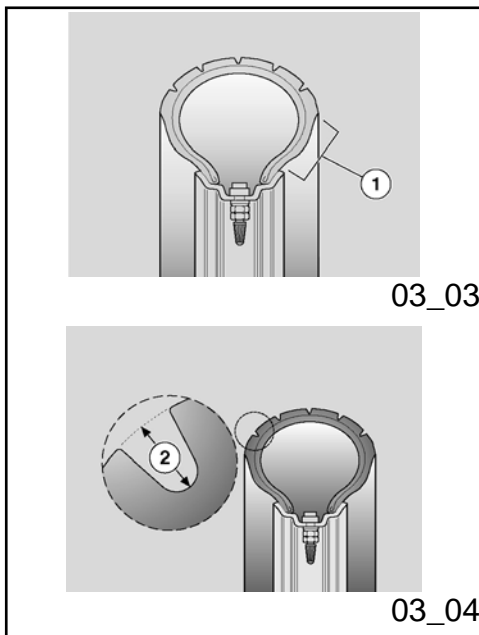
- Draai de vuldop van de motorolie «2» vast en sluit hem.

**LET OP**



**GEBRUIK HET VOERTUIG NIET MET ONVOLDOENDE SMERING OF MET VERONTREINIGDE OF ONGESCHIKTE SMEERMIDDELEN, OMDAT DE BEWEGENDE DELEN ERVAN SNELLER ZULLEN VERSLIJTEN EN DUS ERNSTIGE SCHADE KAN TOEBRENGEN.**





### Tyres (03\_03, 03\_04)

This vehicle is fitted with tyres without inner tubes (tubeless).

#### CAUTION



**CHECK FREQUENTLY TYRE PRESSURE WITH TYRES AT AMBIENT TEMPERATURE.**

THE MEASUREMENT MAY BE INCORRECT IF TYRES ARE WARM. CHECK PRESSURE MAINLY BEFORE AND AFTER LONG TRIPS. IF TYRE PRESSURE IS TOO HIGH, THE SURFACE UNEVENNESS IS NOT CUSHIONED AND IS SENT TO THE HANDLEBAR, RESULTING IN UNPLEASANT RIDING AND POOR ROAD GRIP SPECIALLY WHEN TURNING.

CONVERSELY, WITH INADEQUATE TYRE PRESSURE, TYRE SIDES «1» BEAR MORE STRESS AND THE TYRE CAN SLIDE ON THE RIM OR EVEN GET DETACHED RESULTING IN LOSS OF CONTROL OVER THE VEHICLE. IN CASE OF SHARP BRAKING, TYRES CAN EVEN GET OFF THE RIMS. LASTLY, THE VEHICLE MIGHT SKID IN A BEND. INSPECT TREAD SURFACE AND CHECK IT FOR WEAR. BADLY WORN TYRES ADVERSELY AFFECT TRACTION AND HANDLING. SOME TYRE TYPES HOMOLOGATED FOR THIS VEHICLE FEATURE

### Banden (03\_03, 03\_04)

Dit voertuig is voorzien van banden zonder binnenband (tubeless).

#### LET OP



**CONTROLEER PERIODIEK DE SPANNING VAN DE BANDEN BIJ DE OMGEVINGSTEMPERatuur.**

WANNEER DE BANDEN WARM ZIJN, IS DE METING NIET CORRECT. VOOR DE METING UIT VOORAL VÓÓR EN NA EEN LANGE REIS. WANNEER DE SPANNING TE HOOG IS, WORDT DE ONEFFENHEID VAN HET TERREIN NIET GEDEMPD, EN DUS NAAR DE STUURRICHTING VERSTUURT, ZODAT HET RIJCOMFORT VERMINDERT EN DE WEGLIJGING IN BOCHTEN VERSLECHTERT.

WANNEER VICEVERSA DE BANDENSPANNING ONVOLDOENDE IS, WERKEN DE ZIJKANTEN «1» VAN DE BANDEN MEER, EN KAN HET ZIJN DAT DE BAND OP DE VELG SLIJPT OF LOSKOMT, MET ALS GEVOLG DAT MEN DE CONTROLE OVER HET VOERTUIG VERLIEST. WANNEER MEN BRUUSK REMT KUNNEN DE BANDEN UIT DE VELGEN KOMEN. IN BOCHTEN KAN HET VOERTUIG GAAN SLIPPEN. CONTROLEER DE STAAT VAN HET RIJOPPERVLAK EN DE SLIJTAGE,

WEAR INDICATORS. THERE ARE SEVERAL TYPES OF WEAR INDICATORS.

CONSULT YOUR DEALER ON METHODS TO CHECK WEAR. CARRY OUT A VISUAL INSPECTION FOR TYRE CONSUMPTION. REPLACE TYRES IF WORN. OLD TYRES THAT ARE NOT FULLY WORN CAN GET HARD RESULTING IN LACK OF GRIP. REPLACE TYRES IF THIS OCCURS. REPLACE TYRES WHEN WORN OR IF THE TREAD HAS A HOLE BIGGER THAN 5 MM. AFTER A TYRE IS MENDED, BALANCE THE WHEELS. USE ONLY TYRE SIZES INDICATED BY THE MANUFACTURER. DO NOT FIT TYRES WITH INNER TUBES ON RIMS FOR TUBELESS TYRES OR VICE VERSA. CHECK THAT THE INFLATION VALVES HAVE THEIR CAPS FITTED IN ORDER TO AVOID UNEXPECTED FLAT TYRES.

REPLACEMENT, REPAIR, MAINTENANCE AND BALANCING OPERATIONS ARE HIGHLY IMPORTANT AND SO THEY SHOULD BE CARRIED OUT USING THE SPECIFIC TOOLS AND WITH THE ADEQUATE KNOWLEDGE. IT IS THEREFORE ESSENTIAL TO TAKE YOUR VEHICLE TO AN OFFICIAL APRILIA DEALER OR SPECIALISED TYRE WORKSHOP TO CARRY OUT THE OPERATIONS ABOVE. NEW TYRES CAN BE COVERED BY A SLIPPERY COAT: RIDE WITH CAUTION DURING THE FIRST KILOMETRES. DO NOT APPLY UNSUITABLE LIQUIDS

OMDAT SLECHTE BANDENCONDITIES DE WEGLISSING EN DE MANOEUVREERBAARHEID VAN HET VOERTUIG KUNNEN SCHADEN. ENKELE BANDENTYPES, DIE GEHOMOLOGEERD ZIJN VOOR DIT VOERTUIG, HEBBEN EEN SLIJTAGE-INDICATOR. ER BESTAAN VERSCHILLENDE TYPES VAN SLIJTAGE-INDICATORS.

VOOR INFORMATIE IN VERBAND MET DE CONTROLE VAN DE SLIJTAGE, WENDT MEN ZICH TOT DE VERKOPER. CONTROLEER VISIEF DE SLIJTAGE VAN DE BANDEN, EN VERVANG ZE INDIEN ZE VERSLETEN ZIJN. WANNEER DE BANDEN OUD ZIJN, EN OOKAL ZIJN ZE NIET VERSLETEN, KUNNEN ZE VERHARDEN EN DUS DE WEGLISSING SCHADEN. IN DIT GEVAL VERVANGT MEN DE BANDEN VERVANG DE BANDEN WANNEER ZE VERSLETEN ZIJN, OF WANNEER ER EEN EVENTUEEL GAT IS IN DE ZONE VAN HET RIJVLAK DAT GROTER IS DAN 5 MM. NADAT MEN DE BAND HEEFT LATEN HERSTELLEN, LAAT MEN DE WIELEN BALANCEREN. GEBRUIK UITSLUITEND DE MAAT VAN BANDEN DIE WORDT AANGEDUID DOOR HET HUIS. PLAATS GEEN BANDEN VAN HET TYPE MET BINNENBAND OP VELGEN VOOR TUBELESS BANDEN, EN VICEVERSA. CONTROLEER OF DE KLEPPEN VOOR HET OPBLAZEN STEEDS HUN DOPJES HEBBEN, OM HET PLOTSELING LEEGLOPEN VAN DE

ON TYRES.

BANDEN TE VERMIJDEN.

DE HANDELINGEN VAN HET VERVANGEN, HERSTELLEN, ONDERHOUD EN BALANCEREN ZIJN ZEER BELANGRIJK, EN MOETEN DUS UITGEVOERD WORDEN MET GESCHIKTE GEREEDSCHAPPEN EN MET DE NODIGE ERVARING. DAAROM RAADT MEN AAN OM ZICH TE WENDEN TOT EEN OFFICIËLE APRILIA DEALER OF EEN BANDENSPECIALIST VOOR HET UITVOEREN VAN VOORAFGAANDE HANDELINGEN. WANNEER DE BANDEN NIEUW ZIJN, KUNNEN ZE BEDEKT ZIJN MET EEN GLADDE LAAG: DE EERSTE KILOMETERS MOET MEN VOORZICHTIG RIJDEN. SMEER DE BANDEN NIET IN MET ONGESCHIKTE VLOEISTOFFEN.

3 Maintenance / 3 Onderhoud

**TREAD DEPTH MINIMUM THRESHOLD «2»**

Specification	Desc./Quantity
Front:	1.5 mm
Rear	1.5 mm

**MINIMUM DIEPTELIMIET VAN HET RIJVLAK «2»**

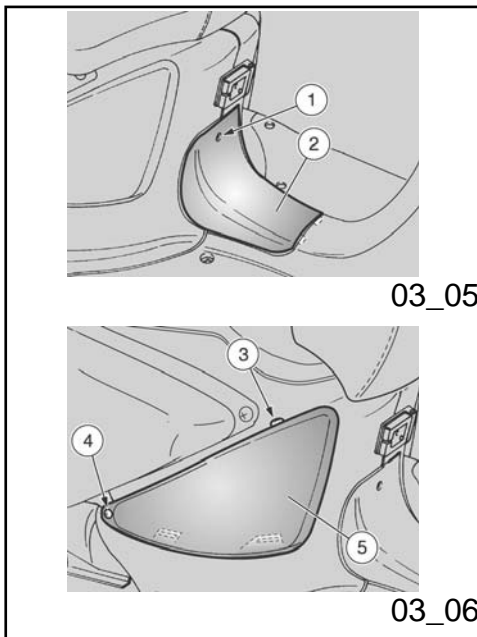
Kenmerk	Beschrijving / Waarde
Vooraan:	1,5 mm
Achteraan	1,5 mm

**TYRE WEAR MINIMUM THRESHOLD «2» (USA VERSION)**

Specification	Desc./Quantity
Front (USA version)	3 mm
Rear (USA version)	3 mm

**MINIMUM DIEPTELIMIET VAN HET RIJVLAK «2» (VERSIE USA)**

Kenmerk	Beschrijving / Waarde
Vooraan (versie USA)	3 mm
Achteraan (versie USA)	3 mm



**Spark plug dismantlement (03\_05, 03\_06, 03\_07, 03\_08, 03\_09)**

Check and replace the spark plug following the instructions in the scheduled maintenance table.

Remove the spark plug regularly, clean off carbon scales, and replace the spark plug if necessary.

To reach the spark plug:

**(M50, MC50) MODELS**

**NOTE**

**HANDLE PLASTIC AND PAINTED COMPONENTS WITH CARE; DO NOT SCRATCH OR SPOIL THEM.**

**Demonderen van de bougie (03\_05, 03\_06, 03\_07, 03\_08, 03\_09)**

Controleer en vervang de bougie volgens de aanduidingen in de tabel van het geprogrammeerd onderhoud.

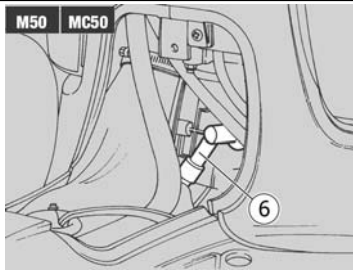
Demonteer periodiek de bougie, reinig ze van koolstofafzettingen, en vervang ze indien nodig.

Om de bougie te bereiken, handelt men als volgt:

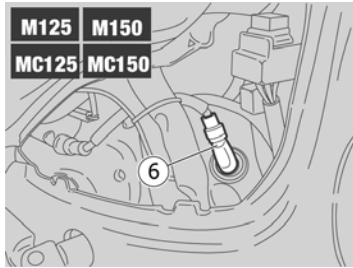
**VERSIE (M50, MC50)**

**N.B.**

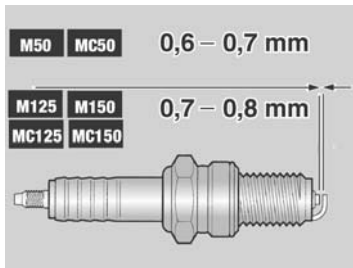
**HANTEER ZORGVULDIG DE PLASTIC EN GELAKTE DELEN; KRAS OF BESCHADIG ZE NIET.**



03\_07



03\_08



03\_09

- Rest the vehicle on its centre stand.
- Undo and remove the screw «1».
- Remove the central inspection cover «2».

**NOTE**



**UPON REFITTING, INSERT THE FITTING TABS CORRECTLY IN THEIR SLOTS.**

**(M125, MC125, M150, MC150) MODELS**

**NOTE**

**HANDLE PLASTIC AND PAINTED COMPONENTS WITH CARE; DO NOT SCRATCH OR SPOIL THEM.**

- Lift the saddle.
- Operating from the right hand side of the vehicle undo and remove the upper screw «3».
- Undo and remove the side screw «4».
- Remove the right hand side inspection cover «5».

**NOTE**

- Plaats het voertuig op de centrale standaard.
- Draai de bout «1» los en verwijder ze.
- Verwijder het centrale inspectiedeksel «2».

**N.B.**



**BIJ DE HERMONTAGE PLAATST MEN HET KLEMLIPJE CORRECT IN DE SPECIALE ZITTEN.**

**VERSIE (M125, MC125, M150, MC150)**

**N.B.**

**HANTEER ZORGVULDIG DE PLASTIC EN GELAKTE DELEN; KRAS OF BESCHADIG ZE NIET.**

- Hef het zadel op.
- Door te handelen op de rechter kant van het voertuig draait men de bovenste bout «3» los en verwijdert men ze.
- Draai de laterale bout «4» los en verwijder ze.
- Verwijder het rechter centrale inspectiedeksel «5».

**N.B.**

**UPON REFITTING, INSERT THE FITTING TABS CORRECTLY IN THEIR SLOTS.****BIJ DE HERMONTAGE PLAATST MEN DE LIPJES CORRECT IN DE SPECIALE ZITTEN.**

For removal and cleaning:

- Remove the tube of the spark plug «6».
- Clean off any trace of dirt from the spark plug base. Unscrew it using the spanner supplied in the tool kit and remove it from its seat, being careful not to let dust or any other substance into the cylinder.
- Check that the spark plug electrode and centre porcelain are free of carbon deposits or signs of corrosion. If necessary, clean using suitable spark plug cleaners, a wire and/or metal brush.
- Blow with a strong air blast to avoid removed dirt getting into the engine. Replace the spark plug if there are cracks on the spark plug insulating material, corroded electrodes or large deposits.
- Check the electrode gap with a thickness gauge.

The gap should be:

**Characteristic****Electrode gap (M50, MC50)**

0.6 - 0.7 mm

Voor de verwijdering en de reiniging handelt men als volgt:

- Verwijder de pipet van de bougie «6».
- Verwijder alle vuilresten van de basis van de bougie, draai ze los met de in de gereedschapskit bijgevoegde sleutel en verwijder ze uit haar zit, door te zorgen dat er geen stof of andere stoffen binnenin de cilinder terecht komt.
- Controleer of de elektrode en het centrale porcelein van de bougie geen koolstofafzettingen of corrosietekens heeft, en reinig eventueel met speciale reinigingsmiddelen voor bougies, met een ijzerdraad en/of met een metalen borsteltje.
- Blaas goed uit met een luchtstraal, om te vermijden dat de verwijderde resten in de motor terecht komen. Wanneer de bougie scheuren op de isolering, verroeste elektroden of excessieve afzettingen vertoont, moet ze worden vervangen.
- Controleer de afstand tussen de elektroden met een diktemeter.

Deze moet het volgende zijn:

**Electrode gap (M125, MC125, M150, MC150)**

0.7 -0.8 mm

if necessary, adjust it by carefully folding the earth electrode.

- Make sure the washer is in good conditions. Once the washer is fitted, manually screw the spark plug to avoid damaging the thread.
- Tighten using the spanner supplied in the tool kit, make the spark plug complete 1/2 a turn to press the washer.

**CAUTION**

**TIGHTEN THE SPARK PLUG CORRECTLY. OTHERWISE, THE ENGINE MAY OVERHEAT AND GET IRRETRIEVABLE DAMAGED. USE SPARK PLUGS OF THE RECOMMENDED TYPE ONLY; OTHERWISE ENGINE PERFORMANCE AND LIFE COULD BE COMPROMISED.**

**Locking torques (N\*m)****Technische kenmerken****Afstand van de elektroden (M50, MC50)**

0,6 - 0,7 mm

**Afstand van de elektroden (M125,MC125,M150,MC150)**

0,7 - 0,8 mm

regel eventueel de afstand, door voorzichtig de massa-elektrode te buigen.

- Controleer of de rondel zich in goede condities bevindt. Met gemonteerde rondel, draait men de bougie manueel vast om te vermijden dat de schroefdraad wordt beschadigd.
- Sluit de bougie met behulp van de bij de gereedschapskit geleverde sleutel, door ze een 1/2 draai vast te draaien om de rondel vast te drukken.

**LET OP**

**DE BOUGIE MOET GOED WORDEN VASTGEDRAAID, OMDAT ANDERS DE MOTOR KAN OVERVERHITTEN, EN DUS ERNSTIG WORDT BESCHADIGD. GEBRUIK ENKEL BOUGIES VAN HET AANBEVOLEN TYPE; ANDERS KUNNEN DEZE DE PRESTATIES EN DE DUUR VAN**

**Spark plug tightening torque (M125, MC125, M150, MC150)**

12 -14 Nm

**Spark plug tightening torque (M50, MC50)**

20 Nm

**DE MOTOR SCHADEN.**

**Aandraaikoppels (N\*m)**

**Sluitkoppel van de bougie (M125, MC125, M150, MC150)**

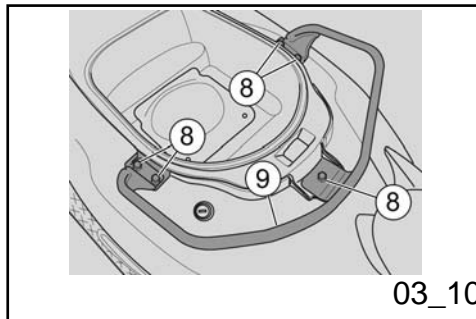
12 - 14 Nm

**Sluitkoppel van de bougie (M50, MC50)**

20 Nm

- Connect the spark plug tube «6».
- Refit the inspection cover.

- Verbindt de pipet van de bougie «6».
- Hermonteer het inspectiedeksel.



**Removing the air filter**

**(03\_10, 03\_11, 03\_12, 03\_13, 03\_14, 03\_15, 03\_16, 03\_17)**

The air filter should be checked and cleaned as indicated in the scheduled maintenance table. This will depend on use conditions.

If the vehicle is used on dusty or wet roads, clean or replace the filter more frequently.

Remove the filtering element from the vehicle for cleaning.

**Demonteren van het**

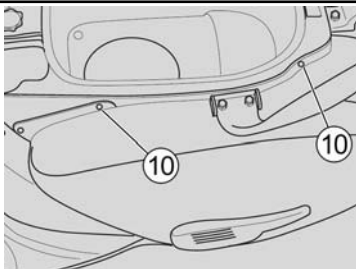
**luchtfilter (03\_10, 03\_11, 03\_12, 03\_13, 03\_14, 03\_15, 03\_16, 03\_17)**

De reiniging en de controle van de staat van de luchtfilter moeten volgens de aanduidingen in de tabel van het geprogrammeerd onderhoud uitgevoerd worden; dit zal afhangen van de gebruiksondities.

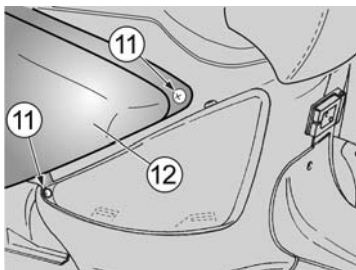
Wanneer het voertuig wordt gebruikt op natte of stoffige wegen, moeten de handelingen van de reiniging of de vervanging vlugger worden uitgevoerd.

Voor de reiniging van het filterend element,

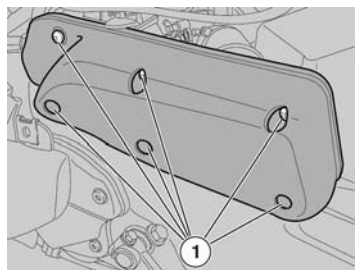




03\_11



03\_12



03\_13

- Lift the saddle.
- Undo and remove the five screws «8».
- Remove the rear handgrip «9» from the engine rear case.

**CAUTION**

**HANDLE THE PLASTIC AND PAINTED COMPONENTS WITH CARE. DO NOT SCRATCH OR SPOIL THEM.**

- Undo and remove the two upper screws «10» fixing the rear case «12».
- Undo and remove the two front screws «11» fixing the rear case «12».

**NOTE**

**BEFORE COMPLETELY REMOVING THE REAR CASE «12» DISCONNECT THE REAR HEADLIGHT WIRING CONNECTOR.**

**CAUTION**

**HANDLE PAINTED COMPONENTS WITH CARE; DO NOT SCRATCH OR SPOIL THEM.**

**NOTE**

**BEFORE REFITTING THE REAR CASE «12» CONNECT THE REAR HEADLIGHT**

moet men het van het voertuig verwijderen.

- Hef het zadel op.
- Draai de vijf bouten «8» los en verwijder ze.
- Verwijder de achterste handgreep «9» van de achterste motorkap.

**LET OP**

**HANTEER DE GECHROMEERDE ONDERDELEN VOORZICHTIG, EN BESCHADIG EN KRAS ZE NIET.**

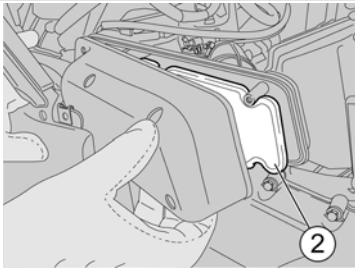
- Draai de twee bovenste bevestigingsbouten «10» los en verwijder ze van de achterste motorkap «12».
- Draai de twee frontale bevestigingsbouten «11» los en verwijder ze van de achterste motorkap «12».

**N.B.**

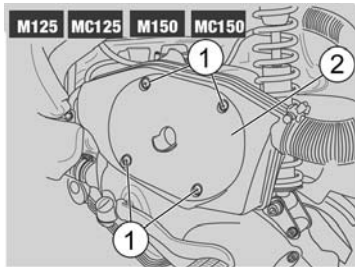
**VOORDAT DE ACHTERSTE MOTORKAP «12» VOLLEDIG WORDT VERWIJDERD, MOET DE CONNECTOR VAN DE BEKABELING VAN HET ACHTERLICHT LOSGEMAAKT WORDEN.**

**LET OP**

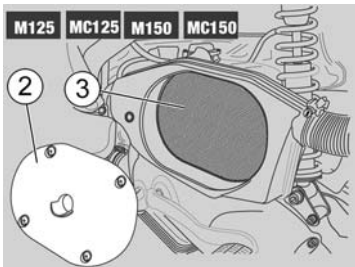
**HANTEER DE GELAKTE DELEN MET ZORG; KRAS OF BESCHADIG ZE NIET.**



03\_14



03\_15



03\_16

**WIRING CONNECTOR.**

**N.B.**

**VOORDAT DE ACHTERSTE MOTORKAP «12» WORDT GEHERMONTEERD, MOET DE CONNECTOR VAN DE BEKABELING VAN HET ACHTERLICHT WEER VERBONDEN WORDEN.**

**(M50, MC50) MODELS**

- Undo and remove the six screws «1».
- Turn the filtering element «2»

**VERSIE (M50, MC50)**

- Draai de zes bouten «1» los en verwijder ze.
- Draai het filterend element «2»

**(M125, MC125, M150, MC150) MODELS**

- Park the vehicle on its centre stand.
- Undo the four screws «1» and remove the filter housing cover «2».
- Remove the filtering element «3»

**VERSIE (M125, MC125, M150, MC150)**

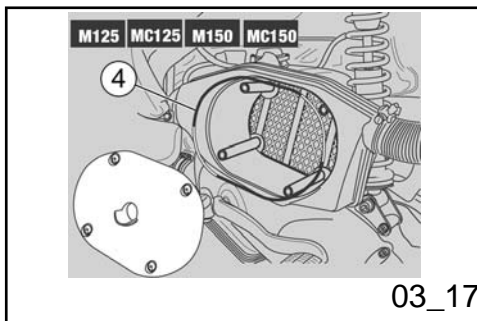
- Plaats het voertuig op de centrale standaard.
- Draai de vier bouten «1» los en verwijder ze van het deksel van de filterdoos «2».
- Verwijder het filterend element «3».

**CAUTION**

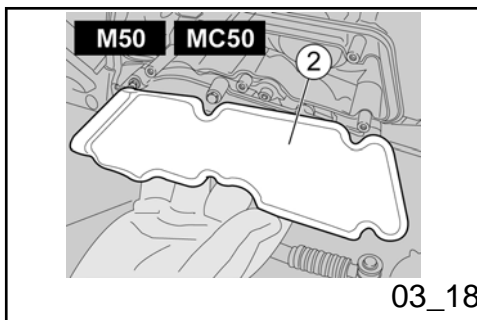
**UPON REFITTING, CHECK THAT THE FILTERING ELEMENT «3», THE FILTER HOUSING COVER «2» AND THE GASKET «4» ARE CORRECTLY POSITIONED.**

**LET OP**

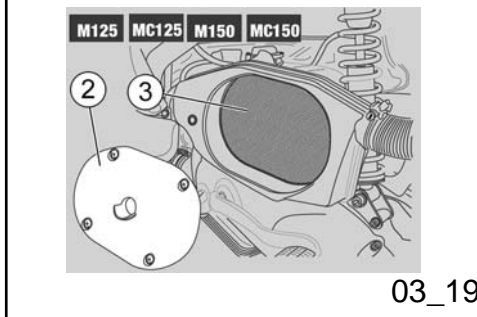
**TIJDENS DE HERMONTAGE MOET DE CORRECTE PLAATSING VAN HET FILTEREND ELEMENT «3», HET DEKSEL VAN DE FILTERDOOS «2» EN DE PAKKING «4» GECONTROLEERD WORDEN.**



03\_17



03\_18



03\_19

### Air filter cleaning (03\_18, 03\_19)

(M50, MC50) MODELS

#### CAUTION



TO AVOID RISK OF FIRE OR EXPLOSION DO NOT USE PETROL OR FLAMMABLE SOLVENTS TO CLEAN THE FILTERING ELEMENT.

- Wash the filtering element «2» with non flammable or highly volatile clean solvents and leave it to dry properly.
- Apply a specific filter oil over all the surface.

### Reiniging van de luchtfilter (03\_18, 03\_19)

VERSIE (M50, MC50)

#### LET OP



GEBUIK GEEN BENZINE OF BRANDBARE OPLOSMIDDELEN VOOR HET WASSEN VAN HET FILTEREND ELEMENT, OM HET RISICO OP BRAND EN EXPLOSIES TE VERMIJDEN.

- Was het filterend element «2» met reine, onontvlambare oplosmiddelen, of met oplosmiddelen die een hoge vluchtigheidsgraad hebben, en laat het zorgvuldig drogen.

- Breng op alle delen olie voor filters aan.

**(M125, MC125, M150, MC150) MODELS**

**CAUTION**



**TO AVOID RISK OF FIRE OR EXPLOSION  
DO NOT USE PETROL OR FLAMMABLE  
SOLVENTS TO CLEAN THE FILTERING  
ELEMENT.**

- Wash the filtering element «3» with non flammable or highly volatile clean solvents and leave it to dry properly.
- Apply a specific filter oil over all the surface.

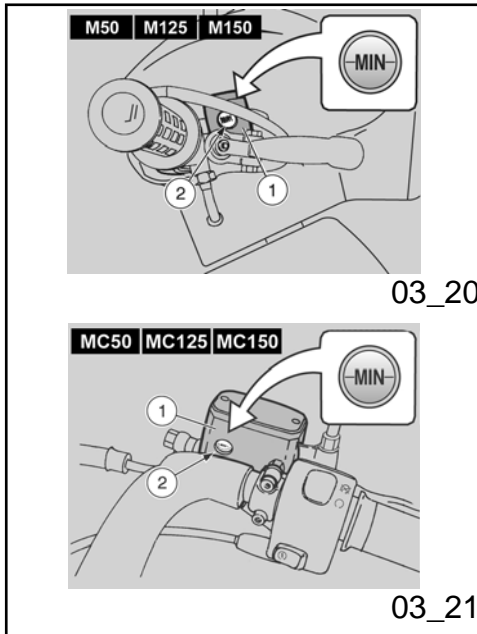
**VERSIE (M125, MC125, M150, MC150)**

**LET OP**



**GEBRUIK GEEN BENZINE OF  
BRANDBARE OPLOSMIDDELEN VOOR  
HET WASSEN VAN HET FILTEREND  
ELEMENT, OM HET RISICO OP BRAND  
EN EXPLOSIES TE VERMIJDEN.**

- Was het filterend element «3» met reine, onontvlambare oplosmiddelen, of met oplosmiddelen die een hoge vluchtigheidsgraad hebben, en laat het zorgvuldig drogen.
- Breng op alle delen olie voor filters aan.



### Checking the brake oil level (03\_20, 03\_21)

**CAUTION**



UNEXPECTED CLEARANCE VARIATIONS OR ELASTIC RESISTANCE IN THE BRAKE LEVER ARE DUE TO FAILURE IN THE HYDRAULIC CIRCUIT. CONTACT AN OFFICIAL APRILIA DEALER IN CASE OF DOUBTS ON THE CORRECT OPERATION OF THE BRAKING SYSTEM OR WHEN UNABLE TO CARRY OUT ROUTINE CHECK PROCEDURES.

**CAUTION**



PAY SPECIAL ATTENTION TO THE BRAKE DISC AND THE FRICTION GASKETS AND CHECK THAT THEY ARE NOT OILY OR GREASY, SPECIALLY AFTER MAINTENANCE OPERATIONS OR CHECKS.

CHECK THAT THE BRAKE PIPE IS NOT TWISTED OR WORN.

DO NOT DISPOSE OF THE FLUID INTO THE ENVIRONMENT.

KEEP OUT OF THE REACH OF CHILDREN

**CAUTION**

### Controle van het oliepeil van de remmen (03\_20, 03\_21)

**LET OP**



HET PLOTSELING WIJZIGEN VAN DE SPELING OF EEN ELASTISCHE WEERSTAND VAN DE REM, ZIJN TE WIJTEN AAN PROBLEMEN MET DE HYDRAULISCHE INSTALLATIE. IN GEVAL VAN TWIJFELS IN VERBAND MET DE PERFECTE WERKING VAN DE REMINSTALLATIE EN IN GEVAL MEN NIET IN STAAT IS OM DE NORMALE CONTROLEHANDELINGEN UIT TE VOEREN, WENDT MEN ZICH TOT EEN OFFICIËLE APRILIA DEALER.

**LET OP**



LET VOORAL OP VOOR DE SCHIJFREM EN VOOR DE WRIJVINGSPAKKINGEN, EN CONTROLEER OF ZE NIET VETTIG ZIJN OF INGEVET ZIJN, VOORAL NA HET UITVOEREN VAN DE ONDERHOUDS- OF CONTROLEHANDELINGEN.

CONTROLEER OF DE REMBUIS NIET IN ELKAAR IS GEDRAAID OF VERSLETEN IS.



**BRAKES ARE THE MOST IMPORTANT COMPONENTS TO ENSURE SAFETY AND THEREFORE THEY HAVE TO BE ALWAYS IN PERFECT CONDITIONS; CHECK THEM BEFORE EVERY RIDE.**

**A DIRTY DISC SMEARS THE PADS RESULTING IN POOR BRAKING. REPLACE DIRTY PADS AND CLEAN THE DIRTY DISC USING A TOP-QUALITY DEGREASING PRODUCT.**

**THE BRAKE FLUID SHOULD BE CHANGED EVERY TWO YEARS AT AN OFFICIAL APRILIA DEALER.**

**DO NOT HESITATE TO CONTACT AN OFFICIAL APRILIA DEALER IN CASE OF DOUBTS ON THE CORRECT OPERATION OF THE BRAKING SYSTEM OR WHEN UNABLE TO CARRY OUT ROUTINE CHECK PROCEDURES.**

**LOOS DE VLOEISTOF NIET IN HET MILIEU.**

**BUITEN BEREIK VAN KINDEREN HOUDEN**

**LET OP**



**DE REMMEN ZIJN DE ONDERDELEN DIE HET MEEST DE VEILIGHEID GARANDEREN, EN MOETEN DUS STEEDS PERFECT EFFICIËNT WORDEN GEHOUDEN; CONTROLEER ZE VÓÓR ELKE REIS.**

**EEN VUILE SCHIJF BESMEURT DE PASTILLES, EN VERMINDERT DUS DE DOELTREFFENDHEID VAN HET REMMEN. VUILE PASTILLES MOETEN WORDEN VERVANGEN, TERWIJL DE VUILE SCHIJF MOET GEREINIGD WORDEN MET EEN ONTVETTEND PRODUCT VAN HOGE KWALITEIT.**

**DE REMVLOEISTOF MOET ELKE TWEE JAAR WORDEN VERVANGEN DOOR EEN OFFICIËLE APRILIA DEALER.**

**IN GEVAL VAN TWIJFELS IN VERBAND MET DE PERFECTE WERKING VAN DE REMINSTALLATIE EN IN GEVAL MEN NIET IN STAAT IS OM DE NORMALE CONTROLEHANDELINGEN UIT TE VOEREN, WENDT MEN ZICH TOT EEN OFFICIËLE APRILIA DEALER.**

This vehicle is fitted with front hydraulic disc brake. When the friction pads wear out, the fluid level goes down to automatically compensate for that wear. The front brake fluid reservoir «1» is placed near the front brake lever connection. Check frequently the brake fluid level in the reservoir «1» and the brake pad for wear.

#### CAUTION



**DO NOT USE YOUR VEHICLE IF A FLUID LEAK IN THE BRAKING CIRCUIT IS DETECTED.**

#### CHECKING

To check level:

#### CAUTION



**PARK THE VEHICLE ON SAFE AND LEVEL GROUND.**

- Rest the vehicle on its centre stand.
- Rotate the handlebar so that the flu-

Dit voertuig is uitgerust met een hydraulische schijfrem vooraan. Met het verbruik van de wrijvingspastilles vermindert het peil van de vloeistof, om automatisch de slijtage te compenseren. De vloeistoftank van de voorrem «1» bevindt zich nabij de koppeling van de hendel van de voorrem. Controleer regelmatig het peil van de remvloeistof in de tank «1», en de slijtage van de pastilles.

#### LET OP



**GEBRUIK HET VOERTUIG NOOIT WANNEER MEN EEN LEK OPMERKT VAN DE REMINSTALLATIE.**

#### CONTROLE

Voor de controle van het peil handelt men als volgt:

#### LET OP



**PLAATS HET VOERTUIG OP EEN VASTE EN VLAKKE ONDERGROND.**

- Plaats het voertuig op de centrale standaard.

- id in the brake fluid reservoir is parallel to the "MIN" reference mark on the sight glass «2».
- Make sure that the fluid in the reservoir is above the "MIN" reference mark on the sight glass «2».

**MIN** = minimum level.

If the fluid does not reach at least the "MIN" reference mark

**CAUTION**

**BRAKE LEVEL DECREASES GRADUALLY AS BRAKE PADS WEAR DOWN.**

- Check brake pads for wear.

If pads and/or the disc need not to be replaced:

- Take your vehicle to an Official **aprilia** Dealer to carry out the top-up.

**CAUTION**



**CHECK BRAKING EFFICIENCY.**

**IN CASE OF EXCESSIVE TRAVEL OF THE BRAKE LEVER OR POOR PERFORMANCE OF THE BRAKING CIRCUIT, TAKE**

- Draai het stuur zodat de vloeistof in de remvloeistoftank parallel met de referentie "MIN" op het glasje «2» is.
- Controleer of de remvloeistof in de tank de referentie "MIN" op het glasje «2» overschrijdt.

**MIN** = minimum peil.

Wanneer de vloeistof minstens de "MIN" referentie niet bereikt:

**LET OP**

**HET PEIL VAN DE VLOEISTOF VERMINDERT PROGRESSIEF MET DE SLIJTAGE VAN DE PASTILLES.**

- Controleer de slijtage van de rempastilles.

Wanneer de pastilles en/of de schijf niet aan vervanging toe zijn:

- Voor het bijvullen wendt men zich tot een Officiële **aprilia** Dealer.

**LET OP**



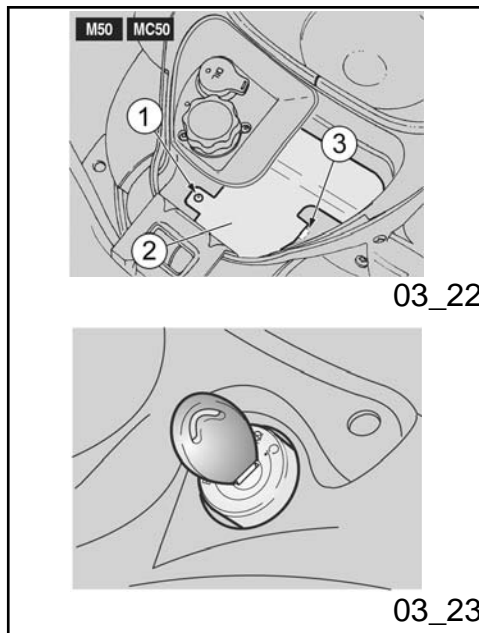
**CONTROLEER DE REMEFFICIËNTIE.**

**IN GEVAL VAN EEN EXCESSIEVE LOOP VAN DE REMHENDEL OF VAN VERLIES VAN EFFICIËNTIE VAN DE**



YOUR VEHICLE TO AN OFFICIAL APRILIA DEALER AS IT MAY BE NECESSARY TO PURGE AIR IN THE CIRCUIT.

REINSTALLATIE, WENDT MEN ZICH TOT EEN OFFICIËLE APRILIA DEALER, OMDAT HET NODIG KAN ZIJN OM EEN ONTLUCHTING UIT TE VOEREN VAN DE INSTALLATIE.



### Battery (03\_22, 03\_23, 03\_24, 03\_25, 03\_26, 03\_27)

#### CAUTION



DO NOT INVERT THE CONNEXIONS OF THE BATTERY LEADS.

CONNECT AND DISCONNECT THE BATTERY WITH THE IGNITION SWITCH SET TO «OFF», OTHERWISE SOME COMPONENTS MAY BE DAMAGED.

CONNECT THE POSITIVE LEAD (+) FIRST AND THEN THE NEGATIVE ONE (-). DISCONNECT IN THE REVERSE ORDER.

#### CAUTION



FIRE HAZARD. FUEL OR ANY OTHER FLAMMABLE SUBSTANCES MUST NOT BE CLOSE TO ELECTRICAL COMPONENTS.

### Accu (03\_22, 03\_23, 03\_24, 03\_25, 03\_26, 03\_27)

#### LET OP



DRAAI DE VERBINDINGEN VAN DE KABELS VAN DE ACCU NOOIT OM.

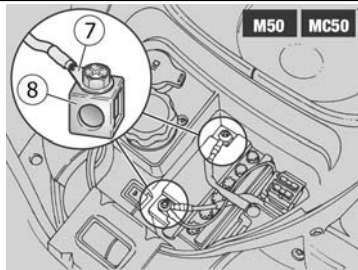
VERBINDT EN MAAK DE ACCU LOS MET DE ONTSTEKINGSSCHAKELAAR IN POSITIE «OFF», ANDERS Zouden SOMMIGE ONDERDELEN SCHADE KUNNEN OPLOPEN.

VERBINDT EERST DE POSITIEVE KABEL (+) EN DAARNA DE NEGATIEVE (-). MAAK ZE LOS DOOR DE VOLGORDE IN DE OMGEKEERDE ZIN TE VOLGEN.

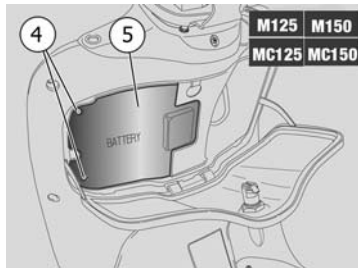
#### LET OP



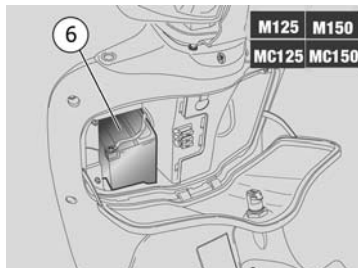
BRANDGEVAAR. HOU BRANDSTOF EN ANDERE ONTVLAMBARE STOFFEN WEG VAN ELEKTRISCHE ONDERDELEN.



03\_24



03\_25



03\_26

**(M50, MC50) MODELS**

Check the electrolyte level and the leads tightening according to the instructions in the scheduled maintenance table.

**CAUTION**



THE BATTERY ELECTROLYTE IS TOXIC, CORROSIVE AND AS IT CONTAINS SULPHURIC ACID, IT CAN CAUSE BURNS WHEN IN CONTACT WITH THE SKIN. WEAR PROTECTION CLOTHES, A FACE MASK AND/OR SAFETY GOGGLES WHEN CARRYING OUT MAINTENANCE OPERATIONS.

IF THE ELECTROLYTIC FLUID GETS INTO CONTACT WITH THE SKIN, WASH WITH ABUNDANT COOL WATER.

IF THE FLUID GETS INTO CONTACT WITH THE EYES, WASH WITH ABUNDANT WATER FOR FIFTEEN MINUTES AND CONSULT AN EYE SPECIALIST IMMEDIATELY.

IF IT IS ACCIDENTALLY SWALLOWED, DRINK LARGE QUANTITIES OF WATER OR MILK, FOLLOWED BY MILK OF MAGNESIA OR VEGETAL OIL, AND SEEK MEDICAL ADVICE IMMEDIATELY.

THE BATTERY RELEASES EXPLOSIVE

**VERSIE (M50, MC50)**

Controleer het elektrolytpeil en de sluiting van de klemmen, volgens de aanduidingen die men vindt in de tabel van het geprogrammeerd onderhoud.

**LET OP**

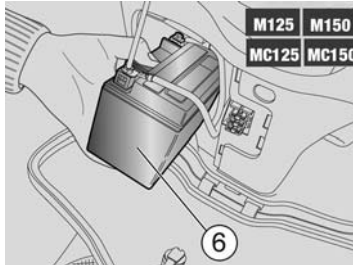


DE ELEKTROLYT VAN DE ACCU IS GIFTIG EN BIJTEND, EN IN CONTACT MET DE HUID KAN HET BRANDWONDEN VOORZAKEN OMDAT HET ZWAVELZUUR BEVAT. DRAAG BESCHERMENDE KLEDING, EEN MASKER VOOR HET GEZICHT EN/OF EEN BESCHERMENDE BRIL WANNEER MEN ONDERHOUD UITVOERT.

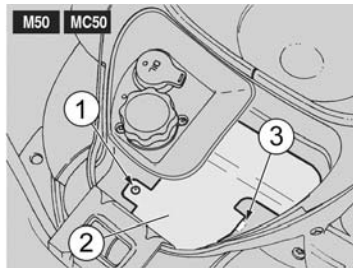
WANNEER DE ELEKTROLYTVLOEISTOF IN CONTACT ZOU KOMEN MET DE HUID, MOET MEN OVERVLOEDIG WASSEN MET KOUD WATER.

WANNEER HET IN CONTACT ZOU KOMEN MET DE OGEN, MOET MEN OVERVLOEDIG WASSEN MET WATER VOOR ONGEVEER VIJFTIEN MINUTEN, EN ONMIDDELIJK EEN OOGARTS RAADPLEGEN.

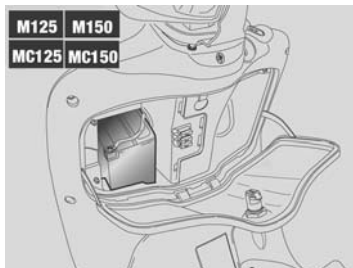
WANNEER HET TOEVALLIG ZOU WORDEN INGESLIKT, MOET MEN VEEL



03\_27



03\_28



03\_29

**GASES; KEEP IT AWAY FROM FLAMES, SPARKS, CIGARETTES OR ANY OTHER HEAT SOURCE.**

**WHEN RECHARGING OR USING THE BATTERY, BE CAREFUL TO HAVE THE ROOM ADEQUATELY AIRED. DO NOT BREATHE GASES RELEASED WHEN THE BATTERY IS BEING RECHARGED.**

**KEEP OUT OF THE REACH OF CHILDREN**

**PAY ATTENTION NOT TO TILT THE VEHICLE EXCESSIVELY TO AVOID DANGEROUS SPILLS OF BATTERY FLUID.**

**BATTERY FLUID IS CORROSIVE.**

**DO NOT POUR OR SPREAD IT ESPECIALLY ON PLASTIC PARTS.**

**WATER OF MELK DRINKEN, DAARNAAG MAGNESIUMMELK OF VEGETALE OLIE DRINKEN, EN ONMIDDELIJK EEN ARTS RAADPLEGEN.**

**DE ACCU VERSPREIDT EXPLOSIEVE GASSEN; HET WORDT AANGERADEN OM VLAMMEN, VONKEN, SIGARETTEN EN EENDER ANDERE WARMTEBRON VER WEG TE HOUDEN.**

**TIJDENS HET LADEN OF HET GEBRUIK, VOORZIET MEN HET LOKAAL VAN EEN GESCHIKTE VENTILATIE EN VERMIJDT MEN HET INADEMEN VAN DE GASSEN DIE VRIJKOMEN TIJDENS HET OPLADEN VAN DE ACCU.**

**BUITEN BEREIK VAN KINDEREN HOUDEN**

**LET OP OM HET VOERTUIG NIET TE VEEL TE HELLEN, OM GEVAARLIJKE UITSTROMINGEN VAN VLOEISTOF UIT DE ACCU TE VERMIJDEN.**

**DE VLOEISTOF VAN DE ACCU IS CORROSIEF.**

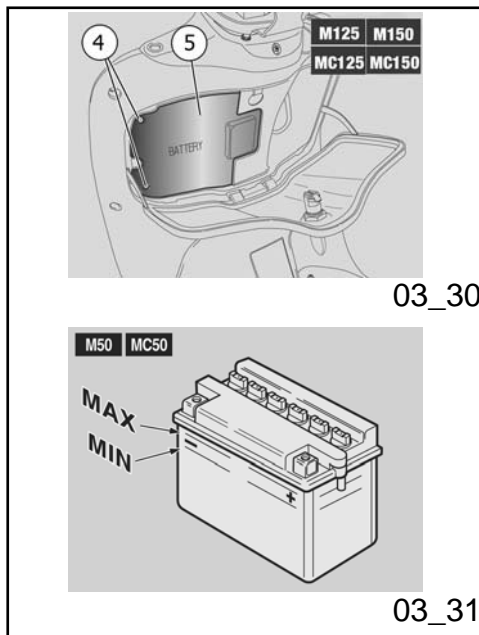
**GIET ZE NIET UIT EN VERSPREIDT ZE NIET, VOORAL NIET OP DE PLASTIC DELEN.**

**(M125, MC125, M150, MC150) MODELS**

**VERSIE (M125, MC125, M150, MC150)**

**WARNING**

**WAARSCHUWING**



THIS VEHICLE IS FITTED WITH A MAINTENANCE-FREE BATTERY AND DOES NOT NEED ANY INTERVENTION, EXCEPT FOR SPORADIC CHECKS AND RE-CHARGE.

#### NOTE

IF YOU NEED ASSISTANCE OR TECHNICAL ADVICE, CONSULT AN OFFICIAL APRILIA DEALER WHO WILL PROVIDE A PRECISE AND PROMPT SERVICE.

#### BATTERY REMOVAL (M50, MC50)

- Unscrew and remove the screw «1».
- Remove the battery cover «2».
- Make sure the ignition switch is set to «OFF».
- Disconnect the negative lead (-) first and then the (red) positive lead (+).
- Remove the battery breather pipe.
- Remove the battery from its housing and put it away on a level surface in a cool and dry place.

#### CAUTION



ONCE REMOVED THE BATTERY MUST

DIT VOERTUIG IS UITGERUST MET EEN ACCU VAN HET TYPE ZONDER ONDERHOUD, EN ER MOET DUS GEEN ENKELE HANDELING UITGEVOERD WORDEN, BEHALVE EEN ONREGELMATIGE CONTROLE EN HET EEN EVENTUEEL OPLADEN.

#### N.B.

WENDT ZICH TOT EEN OFFICIËLE APRILIA DEALER WANNEER MEN ASSISTENTIE OF TECHNISCH ADVIES NODIG HEEFT, DIE EEN ZORGVULDIGE EN SNELLE DIENST GARANDEERT.

#### VERWIJDERING VAN DE ACCU (M50, MC50)

- Draai de bout «1» los en verwijder ze.
- Verwijder het accudeksel «2».
- Controleer of de ontstekingsschakelaar zich in positie «OFF» bevindt.
- Maak eerst de negatieve kabel (-) en daarna de positieve kabel (rood (+)) los.
- Verwijder het ontluchtungsuisje van de accu.
- Verwijder de accu uit haar plaats en plaats haar op een vlakke ondergrond in een koele en droge plaats.

**BE PUT AWAY IN A SAFE PLACE AND OUT OF THE REACH OF CHILDREN.**

**LET OP**



**DE VERWIJDERDE ACCU MOET WORDEN OPGEBOGEN OP EEN VEILIGE PLAATS EN UIT DE BUURT VAN KINDEREN.**

- Refit the battery cover «2».
- Herplaats het accudeksel «2».

**BATTERY REMOVAL (M125, MC125, M150, MC150)**

**Partial removal**

- Open the glove-box.
- Undo the two screws «4» fixing the battery cover «5».
- Remove the battery cover «5» off the vehicle.

**CAUTION**

**PROCEED WITH CAUTION.**

**DO NOT DAMAGE THE TABS AND/OR THEIR CORRESPONDING SLOTS.**

- Slide the battery «6» off its housing.
- Grasp the battery «6» and slide it off its housing from behind.

**VERWIJDERING VAN DE ACCU (M125, MC125, M150, MC150)**

**Gedeeltelijke verwijdering**

- Open de opbergruimte.
- Draai de twee bevestigingsbouten «4» van het accudeksel «5» los.
- Verwijder het accudeksel «5» van het voertuig.

**LET OP**

**WEES VOORZICHTIG BIJ HET GEBRUIK.**

**BESCHADIG DE LIPJES EN/OF DE RELATIEVE KLEMVERBINDINGSZITTEN NIET.**

- Verwijder de accu «6» uit haar plaats.
- Grijp de accu «6» vast en verwijder

**CAUTION**

**THE BATTERY IS CONNECTED TO THE ELECTRIC WIRES. DO NOT FORCE THE WIRES WHEN REMOVING THE BATTERY.**

**Total removal**

- Disconnect the negative lead (-) first and then the (red) positive lead (+).
- Put the battery «6» away on a level surface in a cool and dry place.

**CAUTION**



**ONCE REMOVED THE BATTERY MUST BE PUT AWAY IN A SAFE PLACE AND OUT OF THE REACH OF CHILDREN.**

**CHECKING AND CLEANING TERMINALS AND LEADS**

**(M50, MC50) MODELS**

**CAUTION**



ze langs achter uit haar plaats.

**LET OP**

**DE ACCU IS GEBONDEN AAN DE ELEKTRISCHE KABELS. FORCEER DE KABELS NIET BIJ DE VERWIJDERING.**

**Volledige verwijdering**

- Maak eerst de negatieve kabel (-) en daarna de positieve kabel (rood (+)) los.
- Plaats de accu «6» op een vlakke ondergrond, in een koele en droge plaats.

**LET OP**



**DE VERWIJDERDE ACCU MOET WORDEN OPGEBOGEN OP EEN VEILIGE PLAATS EN UIT DE BUURT VAN KINDEREN.**

**CONTROLE EN REINIGING VAN DE TERMINALS EN DE KLEMMEN**

**VERSIE (M50, MC50)**

**LET OP**



**PARK THE VEHICLE ON SAFE AND LEVEL GROUND.**

- Rest the vehicle on its centre stand.
- Make sure the ignition switch is set to «OFF»
- Lift the saddle.
- Undo and remove the screw «1».
- Remove the battery cover «2».

**NOTE**

**UPON REFITTING, INSERT THE TAB «3» CORRECTLY IN ITS SLOT.**

**(M125, MC125, M150, MC150) MODELS**

- Remove the battery partially.

Now (**for all models**)

- Check that the terminals «7» of the cables and the battery leads «8» are:

- in good conditions (not corroded or covered by deposits);

- covered by special grease or petroleum jelly.

If necessary:

**PLAATS HET VOERTUIG OP EEN VASTE EN VLAKKE ONDERGROND.**

- Plaats het voertuig op de centrale standaard.
- Controleer of de ontstekingsschakelaar zich in positie «OFF» bevindt.
- Hef het zadel op.
- Draai de bout «1» los en verwijder ze.
- Verwijder het accudeksel «2».

**N.B.**

**BIJ DE HERMONTAGE MOET HET LIPJE «3» CORRECT IN DE SPECIALE ZIT GEPLAATST WORDEN.**

**VERSIE (M125, MC125, M150, MC150)**

- Verwijder de accu gedeeltelijk.

Op dit moment moet het volgende uitgevoerd worden (**alle versies**)

- Controleer of de terminals «7» van de kabels en de klemmen «8» van de accu:

- zich in goede condities bevinden (en niet verroest zijn of bedekt zijn met afzettingen);

- bedekt zijn met neutraal vet of vaseline.

Indien nodig moet het volgende uitgevoerd

- Make sure the ignition switch is set to «**OFF**».
- Disconnect the negative lead (-) first and then the (red) positive lead (+).
- Brush with a metal bristle brush to remove all signs of corrosion.
- Connect again the (red) positive lead (+) first and then the negative one (-).
- Cover the leads and terminals with special grease or petroleum jelly.

Afterwards:

- Refit the battery cover (**M50, MC50**).
- Refit the battery (**M125, MC125, M150, MC150**).

#### **BATTERY RECHARGE**

##### **(M50, MC50) models**

- Remove the battery from its housing.
- Unscrew and remove the cell caps.
- Check the battery electrolyte level.
- Once the recharge is completed, check the electrolyte level again and top-up with distilled water, if neces-

worden:

- Controleer of de ontstekingsschakelaar zich in positie «**OFF**» bevindt.
- Maak eerst de negatieve kabel (-) en daarna de positieve kabel (rood) (+) los.
- Borstelt men met een metalen borstel, om elk roestspoor te elimineren.
- Verbindt eerst de positieve kabel (rood) (+) en daarna de negatieve kabel (-) weer.
- Bedek de terminals en de klemmen met speciaal vet of vaseline.

Na deze handelingen moet het volgende uitgevoerd worden:

- Plaats het accudeksel weer (**M50, MC50**).
- Plaats de accu weer (**M125, MC125, M150, MC150**).

#### **HET OPLADEN VAN DE ACCU**

##### **Versie (M50, MC50)**

- Verwijder de accu uit haar plaats.
- Draai de doppen van de elementen los, en verwijder ze.
- Controleer het elektrolytpeil van de accu.
- Na het opladen moet het elektrolytpeil weer gecontroleerd



- sary.
- Refit and tighten the cell caps.

**CAUTION**

**REFIT THE BATTERY ONLY 5-10 MINUTES AFTER DISCONNECTING THE CHARGER AS THE BATTERY KEEPS PRODUCING GASES FOR A SHORT TIME.**

## Use of a new battery (03\_28, 03\_29, 03\_30)

(M50, MC50) Models

- Remove the battery cover «2».
- Place the battery in its housing.
- Connect the battery breather pipe.

**CAUTION**

**ALWAYS CONNECT THE BATTERY BREATHER SO THAT SULPHURIC ACID STEAM FROM THE BREATHER DOES NOT CORRODE THE ELECTRICAL SYSTEM, PAINTED PARTS, RUBBER COMPONENTS OR GASKETS.**

worden, en moet eventueel gedestilleerd water bijgevoeld worden.

- Sluit de doppen van de elementen.

**LET OP**

**HERMONTEER DE ACCU ENKEL NA 5-10 MINUTEN NA HET UITSCHAKELEN VAN DE LAADAPPARATUUR, OMDAT DE ACCU GAS BLIJFT PRODUCEREN VOOR EEN KORTE PERIODE.**

## Inwerkingstelling van een nieuwe accu (03\_28, 03\_29, 03\_30)

Versie (M50, MC50)

- Verwijder het accudeksel «2».
- Plaats de accu op zijn plaats.
- Verbindt het ontluuchtingsbuisje van de accu.

**LET OP**

**VERBINDT STEEDS DE ONTLUCHTING VAN DE ACCU, OM TE VERMIJDEN DAT DE ZWAVELZUURDAMPEN DIE UIT DE ONTLUCHTING KOMEN DE ELEKTRISCHE INSTALLATIE, DE GELAKTE DELEN, DE RUBBEREN DETAILS OF DE PAKKINGEN KUNNEN**

- Connect the (red) positive lead (+) first and then the negative one (-).
- Cover the leads and terminals with special grease or petroleum jelly.
- Refit the battery cover «2».

#### **(M125, MC125, M150, MC150) Models**

- Connect the (red) positive lead (+) first and then the negative one (-).
- Cover terminals and leads with special grease or petroleum jelly.

#### **CAUTION**

**UPON REFITTING, THE ELECTRIC WIRES SHOULD BE LED INTO POSITION SO THAT THEY DO NOT GET CRUSHED.**

- Place the battery in its housing.
- Fit the battery cover «5» to the vehicle.

#### **CAUTION**

**PROCEED WITH CAUTION. DO NOT DAMAGE THE TAB AND/OR ITS SLOTS.**

#### **AANTASTEN.**

- Verbindt eerst de positieve kabel (rood) (+) en daarna de negatieve kabel (-).
- Bedek de terminals en de klemmen met speciaal vet en vaseline.
- Herplaats het accudeksel «2».

#### **Versie (M125, MC125, M150, MC150)**

- Verbindt eerst de positieve kabel (rood) (+) en daarna de negatieve kabel (-).
- Bedek de terminals en de klemmen met speciaal vet of vaseline.

#### **LET OP**

**BIJ DE HERMONTAGE MOETEN DE ELEKTRISCHE KABELS IN POSITIE WORDEN GEBRACHT, ZODAT ZE NIET KUNNEN PLATGEDRUKT WORDEN.**

- Plaats de accu op zijn plaats.
- Plaats het accudeksel «5» op het voertuig.

#### **LET OP**

**WEES VOORZICHTIG BIJ HET GEBRUIK. BESCHADIG HET LIPJE EN/OF DE RELATIEVE KLEMVERBINDINGSZITTEN**

**NOTE**

**UPON REFITTING, INSERT THE FITTING TABS CORRECTLY IN THEIR SLOTS.**

- Tighten the screws «4» fixing the battery cover «5».
- Close the glove-box.

### Checking the electrolyte level (03\_31)

**(M50, MC50) Models**

- Remove the battery from its housing.
- Check that the electrolyte level is between the two «**MIN**» and «**MAX**» notches stamped on the battery side.

Otherwise:

- Unscrew and remove the cell caps.

**CAUTION****NIET.****N.B.**

**BIJ DE HERMONTAGE PLAATST MEN HET KLEMLIPJE CORRECT IN DE SPECIALE ZITTEN.**

- Draai de twee bevestigingsbouten «4» van het accudeksel «5» vast.
- Sluit de opbergruimte.

### Controle van het elektrolytpeil (03\_31)

**Versie (M50, MC50)**

- Verwijder de accu uit haar plaats.
- Controleer of het vloeistofpeil zich tussen de twee strepen "**MIN**" en "**MAX**", op de zijkant van de accu, bevindt.

Anders handelt men als volgt:

- Draai de doppen van de elementen los en verwijder ze.

**LET OP**

USE DISTILLED WATER ONLY TO TOP-UP ELECTROLYTE FLUID. DO NOT EXCEED THE «MAX» REFERENCE MARK AS THE LEVEL INCREASES DURING RECHARGE.

VOOR HET BIJVULLEN VAN DE ELEKTROLYTVLOEISTOF, GEBRUIKT MEN ENKEL GEDESTILLEERD WATER. OVERSCHRIJDT NOOIT DE «MAX» REFERENTIE, OMDAT HET PEIL TIJDENS HET LADEN VERHOOGT.

- Restore the electrolyte level by adding distilled water only.

- Herstel het vloeistofpeil door gedestilleerd water toe te voegen.

#### CAUTION

AFTER TOPPING-UP, REFIT THE CELL CAPS ADEQUATELY.

- Refit the cell caps.

#### LET OP

NA HET BIJVULLEN HERPLAATST MEN CORRECT DE DOPPEN VAN DE ELEMENTEN.

- Plaats de doppen van de elementen weer.

#### (M125, MC125, M150, MC150) Models

The vehicle is fitted with a maintenance-free battery that does not require electrolyte level checks.

#### Versie (M125, MC125, M150, MC150)

Het voertuig is uitgerust met een accu zonder onderhoud, waardoor het elektrolytpeil niet gecontroleerd moet worden.

#### Long periods of inactivity

If the vehicle is inactive longer than fifteen days, it is necessary to recharge the battery

#### Lange stilstand

Wanneer het voertuig inactief blijft voor langer dan vijftien dagen, moet men de accu

to avoid sulphation,

In winter or when the vehicle remains stopped, check the charge frequently (about once a month) to avoid deterioration.

- Fully recharge with an ordinary charge.

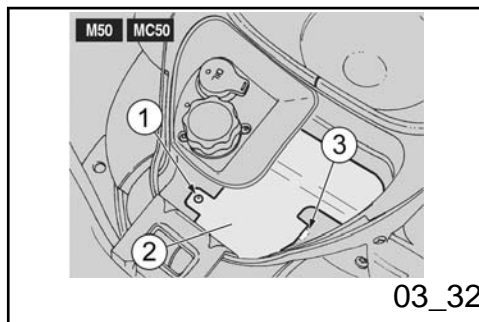
If the battery is still on the vehicle, disconnect the cables from the terminals (**M50**, **MC50**).

opladen om sulfatatie te vermijden.

Tijdens de winter of wanneer het voertuig stilstaat, controleert men periodiek de lading (ongeveer eens per maand) om het verval ervan te vermijden.

- Laadt ze volledig op door gebruik te maken van een normale lading.

Wanneer de accu op het voertuig blijft, moeten de kabels van de klemmen losgemaakt worden (**M50**, **MC50**).



## Fuses (03\_32, 03\_33, 03\_34, 03\_35)

### CAUTION



NEVER ATTEMPT TO REPAIR FAULTY FUSES. NEVER USE A FUSE OF A RATING OTHER THAN SPECIFIED. THIS COULD DAMAGE THE ELECTRICAL SYSTEM OR CAUSE A SHORT CIRCUIT, WITH THE RISK OF FIRE.

### NOTE

IF A FUSE BLOWS OUT FREQUENTLY, THAT MAY BE DUE TO A SHORT CIRCUIT OR OVERLOAD. IF THIS OCCURS CONSULT AN OFFICIAL APRILIA DEALER.

## Zekeringen (03\_32, 03\_33, 03\_34, 03\_35)

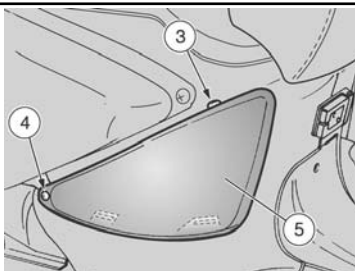
### LET OP



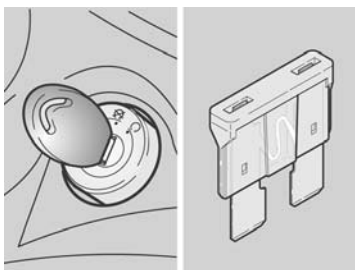
HERSTEL GEEN DEFECTE ZEKERINGEN. GEBRUIK NOOIT ANDERE ZEKERINGEN DAN GESPECIFICEERD. MEN ZOU SCHADE KUNNEN VEROOZAKEN AAN HET ELEKTRISCH SYSTEEM, OF ZELFS BRAND IN GEVAL VAN KORSTSLUITING.

### N.B.

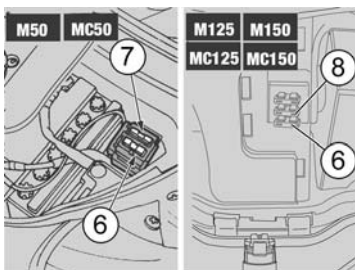
WANNEER EEN ZEKERING FREQUENT WORDT BESCHADIGD, IS ER WAARSCHIJNLIJK EEN KORTSLUITING OF EEN OVERBELASTING. IN DIT GEVAL RAADPLEEGT MEN EEN OFFICIËLE



03\_33



03\_34



03\_35

Checking the fuses is necessary whenever an electrical component fails to operate or is malfunctioning or when the engine does not start.

To check:

- Set the ignition switch to «OFF» to avoid an accidental short circuit.

To reach the fuses (M50, MC50):

**CAUTION**



**PARK THE VEHICLE ON SAFE AND LEVEL GROUND.**

- Rest the vehicle on its centre stand.
- Make sure the ignition switch is set to "OFF".
- Lift the saddle.
- Unscrew and remove the screw «1».
- Remove the battery cover «2».

**NOTE**

**APRILIA DEALER.**

Wanneer men het niet of onregelmatig werken van een elektrisch onderdeel of het niet starten van de motor opmerkt, moet men de zekeringen controleren.

Voor de controle:

- Plaats de ontstekingschakelaar op «OFF» om een toevallige kortsluiting te vermijden.

Om de zekeringen te bereiken (M50, MC50):

**LET OP**



**PLAATS HET VOERTUIG OP EEN VASTE EN VLAKKE ONDERGROND.**

- Plaats het voertuig op de centrale standaard.
- Controleer of de ontstekingschakelaar zich in positie «OFF» bevindt.
- Hef het zadel op.
- Draai de bout «1» los en verwijder ze.
- Verwijder het accudeksel «2»

**UPON REFITTING, INSERT THE TAB «3» CORRECTLY IN ITS SLOT.**

**N.B.**

**BIJ DE HERMONTAGE MOET HET LIPJE «3» CORRECT IN DE SPECIALE ZIT GEPLAATST WORDEN.**

**To reach the fuses (M125, MC125, M150, MC150):**

**Om de zekeringen te bereiken (M125, MC125, M150, MC150):**

**NOTE**

**N.B.**

**HANDLE PLASTIC AND PAINTED COMPONENTS WITH CARE; DO NOT SCRATCH OR SPOIL THEM.**

**HANTEER ZORGVULDIG DE PLASTIC EN GELAKTE DELEN; KRAS OF BESCHADIG ZE NIET.**

- Lift the saddle.
- Undo and remove the upper screw «3».
- Undo and remove the side screw «4».
- Remove the right inspection cover.

- Hef het zadel op.
- Draai de bovenste bout «3» los en verwijder ze.
- Draai de laterale bout «4» los en verwijder ze.
- Verwijder het rechter inspectiedeksel.

**NOTE**

**N.B.**

**UPON REFITTING, INSERT THE FITTING TABS CORRECTLY IN THEIR SLOTS.**

**BIJ DE HERMONTAGE PLAATST MEN DE LIPJES CORRECT IN DE SPECIALE ZITTEN.**

**To carry out the check:**

**Voor de controle:**

- Extract one fuse at a time and check whether the filament is broken.

- Verwijder de zekeringen één voor één, en controleer of de draad onderbroken is.

- Before replacing the fuse, find and solve, if possible, the reason that caused the problem.
- If the fuse is damaged, replace it with another of the same amperage.

**NOTE**

**IF THE SPARE FUSE IS USED, SUPPLY ANOTHER OF THE SAME TYPE IN THE CORRESPONDING FITTING.**

- Refit the battery cover (**M50, MC50**).
- Refit the right inspection cover (**M125, MC125, M150, MC150**).

- Vooraleer men de zekering vervangt, zoekt men indien mogelijk de oorzaak van het probleem.
- Vervang de beschadigde zekering met een andere met dezelfde elektrische stroomsterkte.

**N.B.**

**WANNEER MEN DE RESERVEZEKERING GEBRUIKT, PLAATST MEN EEN ANDERE GELIJKE ZEKERING IN DE SPECIALE ZIT.**

- Plaats het accudeksel weer (**M50, MC50**).
- Plaats het rechter inspectiedeksel weer (**M125, MC125, M150, MC150**).

**FUSE LAYOUT (M50, MC50)**

Specification	Desc./Quantity
7.5A Fuse «6»	From key-switch to: start-up relay and circuit, fuel level sensor and circuit, horn, tail lights and instrument panel lighting, turn indicators and circuit, stop light and circuit, low mixer oil sensor and circuit.
10A Fuse «7»	From battery to key-switch,

**SCHIKKING VAN DE ZEKERINGEN (M50, MC50)**

Kenmerk	Beschrijving / Waarde
Zekering 7,5 A «6»	Van de sleutelschakelaar naar: startrelais en circuit, sensor van het brandstofpeil en circuit, akoestische melder, positielichten en instrumentverlichting, richtingaanwijzers en circuit, stoplicht en circuit, sensor van de oliereserve van de menger en circuit.



regulator:

Zekering 10 A «7»

Van de accu naar de sleutelschakelaar, regelaar.

**FUSE LAYOUT (M125, MC125, M150, MC150)**

Specification	Desc./Quantity
7.5A Fuse «6»	From key-switch to: start-up relay and circuit, fuel level sensor and circuit, horn, tail lights and instrument panel lighting, mixer oil pressure sensor and circuit.
15A Fuse «8»	From battery to key-switch, generator:

**SCHIKKING VAN DE ZEKERINGEN (M125, MC125, M150, MC150)**

Kenmerk	Beschrijving / Waarde
Zekering 7,5 A «6»	Van de sleutelschakelaar naar: startrelais en circuit, sensor van het brandstofpeil en circuit, akoestische melder, positielichten en instrumentverlichting, sensor van de oliedruk van de motor en circuit.
Zekering 15 A «8»	Van de accu naar de sleutelschakelaar, generator.

**Lamps**

CAUTION



FIRE HAZARD. FUEL OR ANY OTHER FLAMMABLE SUBSTANCES MUST NOT BE CLOSE TO ELECTRICAL COMPONENTS.

CAUTION

**Lampen**

LET OP



BRANDGEVAAR. HOU BRANDSTOF EN ANDERE ONTVLAMBARE STOFFEN VER WEG VAN ELEKTRISCHE ONDERDELEN.

LET OP



BEFORE REPLACING A BULB, TURN THE IGNITION SWITCH TO «KEY OFF» AND WAIT A FEW MINUTES FOR THE BULB TO COOL OFF.

WEAR CLEAN GLOVES OR USE A CLEAN DRY CLOTH TO REPLACE THE BULB.

DO NOT LEAVE PRINTS ON THE BULB AS THIS MAY CAUSE IT TO OVERHEAT OR EVEN BLOW OUT. IF YOU TOUCH THE BULB WITHOUT WEARING GLOVES, CLEAN OFF PRINTS WITH ALCOHOL TO AVOID DAMAGING THE BULB.

DO NOT FORCE ELECTRICAL CABLES.



VOORALEER MEN EEN LAMPJE VERVANGT, PLAATST MEN DE ONTSTEKINGSSCHAKELAAR IN POSITIE «OFF», EN WACHT MEN ENKELE MINUTEN ZODAT DEZE KAN AFKOELEN.

WANNEER MEN HET LAMPJE VERVANGT, DRAAGT MEN REINE HANDSCHOENEN OF GEBRUIKT MEN EEN REIN EN DROOG DOEK.

LAAD GEEN AFDRUKKEN ACHTER OP HET LAMPJE, OMDAT HET KAN OVERVERHITTEN EN DUS STUK KAN GAAN. WANNEER MEN HET LAMPJE MET DE BLOTE HANDEN AANRAAKT, REINIGT MEN DE EVENTUELE AFDRUKKEN MET ALCOHOL, OM TE VERMIJDEN DAT HET WORDT BESCHADIGD.

FORCEER DE ELEKTRISCHE KABELS NIET.

#### **BULBS AND WARNING LIGHTS (M50, MC50)**

Specification	Desc./Quantity
Low-/high-beam light bulb	12V - 35/35W
Front tail light bulb	12V - 5W

#### **LAMPJES EN CONTROLELAMPEN (M50, MC50)**

Kenmerk	Beschrijving / Waarde
Lamp van het dimlicht/groot licht	12V - 35/35W
Lamp van het voorste positielicht	12V - 5W

Turn indicator bulb	12V - 10W
Rear tail light /rear stop light/ license plate light bulb	12 V - 5 / 21 W
Instrument panel lighting bulbs	12 V - 2 W (M50)
	12 V - 1.2 W (MC50)
Tail lights and low-beam light warning light	12V - 1.2W
High-beam warning light	12V - 1.2W
Turn indicator warning light	12V - 2W
Low mixer oil warning light	12V - 2W
Low fuel warning light	12V - 2W

**BULBS AND WARNING LIGHTS (M125, MC125, M150,  
MC150)**

Specification	Desc./Quantity
Low-/high-beam light bulb (halogen)	12 V - 55/60 W H4
Front tail light bulb	12V - 3W

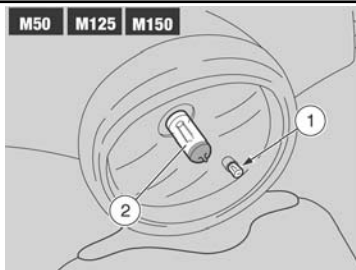
Lamp van het licht van de richtingaanwijzers	12V - 10W
Lampje van het positielicht achteraan/stoplicht achteraan/nummerplaatlicht	12 V - 5 / 21 W
Lampje van de verlichting van het dashboard	12 V - 2 W (M50)
	12 V - 1,2 W (MC50)
Controlelamp van het positielicht en het dimlicht	12V - 1,2W
Controlelamp van het groot licht	12V - 1,2W
Controlelamp van de richtingaanwijzers	12V - 2W
Controlelamp van de oliereserve van de menger	12V - 2W
Controlelamp van de brandstofreserve	12V - 2W

**LAMPJES EN CONTROLELAMPEN (M125, MC125,  
M150, MC150)**

Kenmerk	Beschrijving / Waarde
Lampje van het dimlicht/groot licht (halogeen)	12 V - 55/60 W H4
Lamp van het voorste positielicht	12V - 3W

Turn indicator bulb	12V - 10W
Rear tail light /rear stop light bulb	12V - 5/21W
License plate light bulb	12V - 5W
Instrument panel lighting bulb	12V - 1.2W
Tail lights and low-beam light warning light	12V - 1.2W
High-beam warning light	12V - 1.2W
Turn indicator warning light	12V - 2W
Engine oil pressure warning light	12V - 2W
Low fuel warning light	12V - 2W

Lamp van het licht van de richtingaanwijzers	12V - 10W
Lampje van het positielicht achteraan/stoplicht achteraan	12V - 5/21W
Lampje van het nummerplaatlicht	12V - 5W
Lampje van de verlichting van het dashboard	12V - 1,2W
Controlelamp van het positielicht en het dimlicht	12V - 1,2W
Controlelamp van het groot licht	12V - 1,2W
Controlelamp van de richtingaanwijzers	12V - 2W
Controlelamp van de oliedruk van de motor	12V - 2W
Controlelamp van de brandstofreserve	12V - 2W

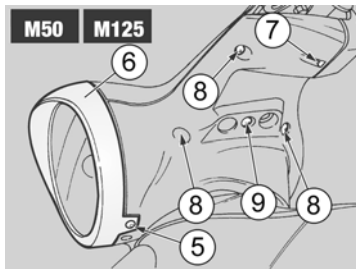


03\_36

### Front light group (03\_36, 03\_37, 03\_38, 03\_39, 03\_40, 03\_41, 03\_42, 03\_43, 03\_44) (M50, M125, M150) MODELS

In the front headlight there are:

- one tail light bulb «1»;
- one low-beam / high-beam light bulb «2».



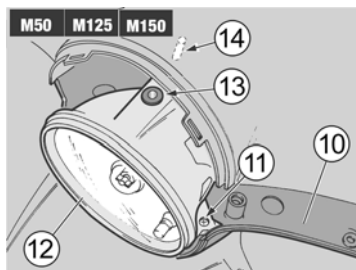
03\_37

To reach the bulbs:

- Park the vehicle on its centre stand.
- Unscrew and remove the headlamp ring nut screw «5».
- Remove the headlamp ring nut «6».

Operating from both sides of the vehicle:

- Undo and remove the screw «7».
- Undo and remove the three screws «8».
- Undo and remove the screw «9».



03\_38

#### CAUTION



PROCEED WITH CAUTION.

DO NOT DAMAGE THE TABS AND/OR

### Voorste optische groep (03\_36, 03\_37, 03\_38, 03\_39, 03\_40, 03\_41, 03\_42, 03\_43, 03\_44)

VERSIE (M50, M125, M150)

Op het achterlicht vindt men:

- één lampje van het positielicht «1».
- een lampje van het dimlicht / groot licht «2».

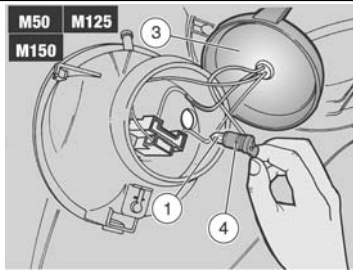
Om de lampjes te bereiken:

- Plaats het voertuig op de centrale standaard.
- Draai de bout van de moer van het licht «5» los en verwijder ze.
- Verwijder de moer van het licht «6».

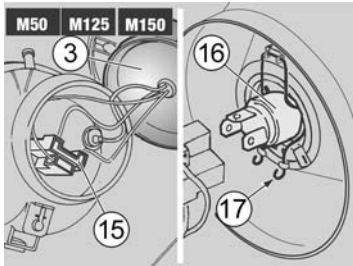
Door te handelen op beide kanten van het voertuig, moet het volgende uitgevoerd worden:

- Draai de bout «7» los en verwijder ze.
- Draai de drie bouten «8» los en verwijder ze.
- Draai de bout «9» los en verwijder ze.

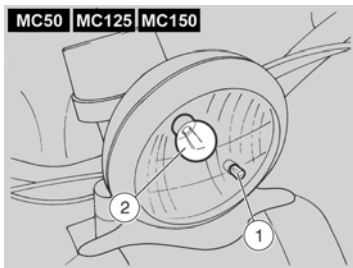
LET OP



03\_39



03\_40



03\_41

THEIR CORRESPONDING SLOTS.

HANDLE THE PLASTIC AND PAINTED COMPONENTS WITH CARE, DO NOT SCRATCH OR SPOIL THEM.

- Carefully bring down the lower handlebar cover «10».
- Undo and remove the screw «11» (operate both sides of the vehicle).

**CAUTION**



PROCEED WITH CAUTION.

DO NOT FORCE ELECTRICAL CABLES.

- Partially remove the parabole «12», detaching the fitting «13» from the pin «14».

**NOTE**

UPON REFITTING, MAKE SURE PARA-



WEES VOORZICHTIG BIJ HET GEBRUIK.

BESCHADIG DE LIPJES EN/OF DE RELATIEVE KLEMVERBINDINGSZITTEN NIET.

HANTEER VOORZICHTIG DE PLASTIC ONDERDELEN EN DE GELAKTE DELEN, EN KRAS OF BESCHADIG ZE NIET.

- Plaats voorzichtig de onderste stuurbedekking «10» omlaag.
- Draai de bout «11» los en verwijder ze (handel op beide kanten van het voertuig).

**LET OP**



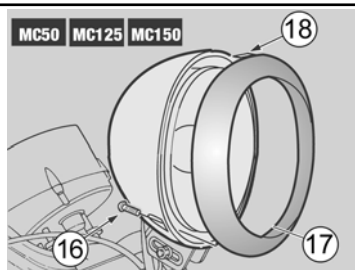
WEES VOORZICHTIG BIJ HET GEBRUIK.

FORCEER DE ELEKTRISCHE KABELS NIET.

- Verwijder de parabool «12» gedeeltelijk, door de zit «13» te bevrijden van de pin «14».

**N.B.**

BIJ DE HERMONTAGE MOET DE



03\_42

**BOLE «12», FITTING «13» AND PIN «14» ARE ADEQUATELY ASSEMBLED.**

**CORRECTE ASSEMBLAGE TUSSEN DE PARABOOL «12», DE ZIT «13» EN DE PIN «14» GECONTROLEERD WORDEN.**

- Move the cap «3» manually.

- Verplaats de kap «3» met de handen.

For replacement:

Voor de vervanging:

**TAIL LIGHT BULB**

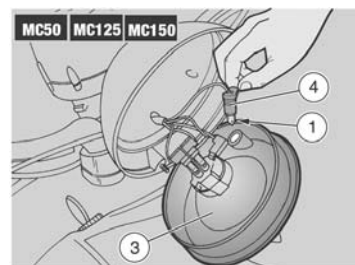
**LAMPJE VAN HET POSITIELICHT**

**CAUTION**

**LET OP**

**DO NOT PULL THE ELECTRICAL CABLES WHEN TAKING OUT THE BULB HOLDER.**

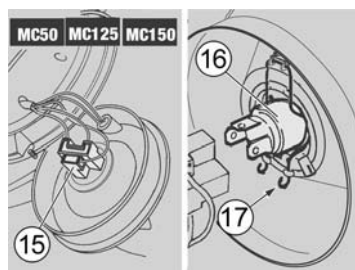
**TREK NIET AAN DE ELEKTRISCHE KABELS OM DE LAMPENHOUDER TE VERWIJDEREN.**



03\_43

- Hold the bulb holder «4», pull and extract it from its fitting.
- Remove the tail light bulb «1» and replace it with one of the same type.

- Grijp de lamphouder «4» vast, trek er aan en verwijder hem uit de zit.
- Verwijder het positielampje «1» en vervang het met een ander van hetzelfde type.



03\_44

**LOW-/ HIGH-BEAM LIGHT BULB (HALOGEN)**

**LAMPJE VAN HET DIMLICHT / GROOT LICHT (HALOGEEN)**

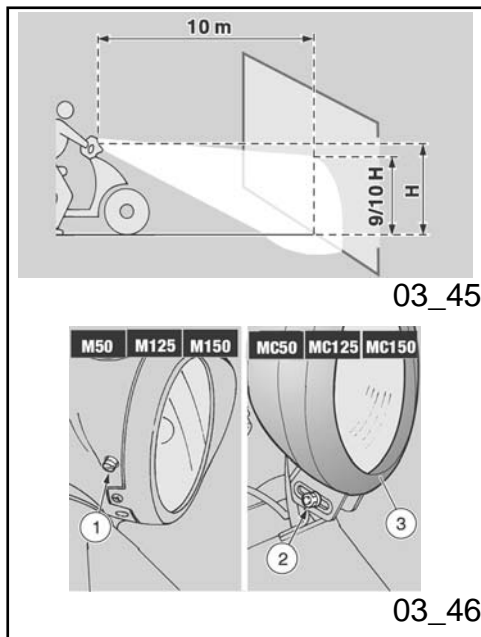
**CAUTION**

**LET OP**



**DO NOT PULL THE ELECTRICAL CABLES WHEN TAKING OUT THE BULB HOLDER.**

**TREK NIET AAN DE ELEKTRISCHE KABELS OM DE LAMPENHOUDER TE VERWIJDEREN.**



- Hold the bulb electrical connector «15», pull and disconnect it from the bulb «16».
- Release the spring «17» fixing the bulb «16».
- Extract the bulb from its fitting.

When refitting:

**NOTE**

**INSERT THE BULB INTO THE BULB HOLDER, MAKING SURE THE REFERENCE FITTINGS MATCH.**

- Install a bulb of the same type adequately.
- Refit the spring «17».
- Connect the bulb electrical connector «15».

**(MC50, MC125, MC150) MODELS**

In the front headlight there are:

- one tail light bulb «1»;
- one low-/high-beam light bulb «2» (halogen).

To reach the bulbs:

- Grijp de elektrische connector van het lampje «15» vast, trek er aan en maak hem los van het lampje «16».
- Koppel het veertje «17» los die het lampje «16» tegenhoudt.
- Verwijder het lampje uit de zit.

Bij de hermontage:

**N.B.**

**PLAATS HET LAMPJE IN DE LAMPHOUDER, DOOR DE SPECIALE PLAATSINGSZITTEN TE DOEN OVEREENKOMEN.**

- Installeer op correcte wijze een nieuw lampje van hetzelfde type.
- Plaats het veertje «17» weer.
- Verbindt de elektrische connector van het lampje «15».

**VERSIE (MC50, MC125, MC150)**

Op het achterlicht vindt men:

- één lampje van het positielicht «1».
- één lampje van het dimlicht / groot licht «2» (halogeen).

Om de lampjes te bereiken:



- Park the vehicle on its centre stand.
- Undo and remove the screw «16» (operate both sides of the vehicle).
- Remove the headlamp ring nut «17».

**NOTE**

**UPON REFITTING, INSERT THE FIXING TAB «18» CORRECTLY IN ITS SLOT.**

**CAUTION**

**PROCEED WITH CAUTION.**

**DO NOT FORCE ELECTRICAL CABLES.**

- Plaats het voertuig op de centrale standaard.
- Draai de bout «16» los en verwijder ze (handel op beide kanten van het voertuig).
- Verwijder de moer van het licht «17».

**N.B.**

**BIJ DE HERMONTAGE MOET HET KLEMLIPJE «18» CORRECT IN DE SPECIALE ZIT GEPLAATST WORDEN.**

**LET OP**

**WEES VOORZICHTIG BIJ HET GEBRUIK.**

**FORCEER DE ELEKTRISCHE KABELS NIET.**

- Partially remove the parabole «3».

For replacement:

**TAIL LIGHT BULB****CAUTION**

**DO NOT PULL THE ELECTRICAL CABLES WHEN TAKING OUT THE BULB HOLDER.**

- Verwijder de parabool «3» gedeeltelijk.

Voor de vervanging:

**LAMPJE VAN HET POSITIELICHT****LET OP**

**TREK NIET AAN DE ELEKTRISCHE KABELS OM DE LAMPENHOUDER TE VERWIJDEREN.**

- Hold the bulb holder «4», pull and extract it from its fitting.
- Slide off the tail light bulb «1» and replace it with one of the same type.

- Grijp de lamphouder «4» vast, trek er aan en verwijder hem uit de zit.
- Verwijder het positielampje «1» en vervang het met een ander van hetzelfde type.

**LOW-/ HIGH-BEAM LIGHT BULB (HALOGEN)**

**LAMPJE VAN HET DIMLICHT / GROOT LICHT (HALOGEEN)**

**CAUTION**

**LET OP**



**DO NOT PULL THE ELECTRICAL CABLES WHEN TAKING OUT THE BULB HOLDER.**

**TREK NIET AAN DE ELEKTRISCHE KABELS OM DE LAMPENHOUDER TE VERWIJDEREN.**

- Hold the bulb electrical connector «15», pull and disconnect it from the bulb «16».
- Release the spring «17» fixing the bulb «16».
- Extract the bulb from its fitting.

- Grijp de elektrische connector van het lampje «15» vast, trek er aan en maak hem los van het lampje «16».
- Koppel het veertje «17» los die het lampje «16» tegenhoudt.
- Verwijder het lampje uit de zit.

When refitting:

Bij de hermontage:

**NOTE**

**N.B.**

**INSERT THE BULB INTO THE BULB HOLDER, MAKING SURE THE REFERENCE FITTINGS MATCH.**

**PLAATS HET LAMPJE IN DE LAMPENHOUDER, DOOR DE SPECIALE PLAATSINGSZITTEN TE DOEN OVEREENKOMEN.**

- Install a bulb of the same type adequately.
- Refit the spring «17».
- Connect the bulb electrical connector «15».

- Installeer op correcte wijze een nieuw lampje van hetzelfde type.
- Plaats het veertje «17» weer.
- Verbindt de elektrische connector van het lampje «15».

### Headlight adjustment (03\_45, 03\_46)

For a quick check of the correct direction of the front light beams, place the vehicle ten metres from a vertical wall and make sure the ground is level.

Turn on the low beam light, sit on the vehicle and check that the light beam projected to the wall is a little below the headlight horizontal straight line (about 9/10 of the total height).

### Regeling van de koplamp (03\_45, 03\_46)

Voor een snelle controle van de correcte richting van het voorlicht, plaats men het voertuig op tien meter afstand van een verticale wand, en controleert men of het terrein vlak is.

Ontsteek het dimlicht, ga op het voertuig zitten en controleer of de lichtbundel die op de wand wordt geprojecteerd zich iets onder de horizontale lijn van de koplamp bevindt (ongeveer 9/10 van de totale hoogte).

#### (M50, M125, M150) MODELS

To adjust the light beam:

- Operate with a screwdriver on the correct screw «1».

TIGHTEN the screw (clockwise) to raise the light beam.

UNDO the screw (anticlockwise) to lower the light beam.

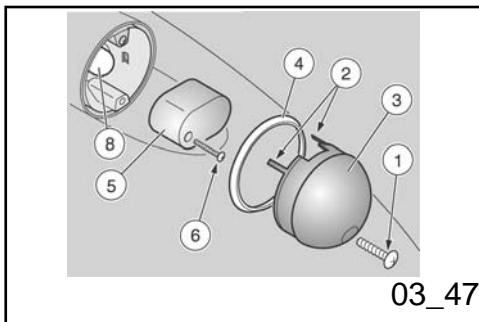
#### VERSIE (M50, M125, M150)

Voor het regelen van de lichtbundel:

- Handel met een schroevendraaier op de speciale bout «1».

Door haar VAST TE DRAAIEN (in wijzerszin) wordt de lichtbundel verlaagd.

Door haar LOS TE DRAAIEN (in tegenwijzerszin) wordt de lichtbundel verhoogd.



03\_47

**(MC50, MC125, MC150) MODELS**

To adjust the light beam:

- Loosen the nut «2».
- Adjust the angle of the headlamp «3».
- Tighten the nut «2».
- Check that nut «2» is adequately tightened.
- Check once again that the headlamp «3» is adequately directed.

**Front direction indicators  
(03\_47, 03\_48)****NOTE**

**THIS PROCEDURE ALSO APPLIES TO REAR TURN INDICATORS.**

For replacement:

- Undo and remove the screw «1».

**NOTE**

**BEFORE CHANGING A BULB, CHECK THE FUSES.**

**NOTE**

**REMOVE THE PROTECTIVE GLASS WITH CAUTION SO AS NOT TO BREAK THE**

**VERSIE (MC50, MC125, MC150)**

Voor het regelen van de lichtbundel:

- Los de moer «2».
- Regel het licht «3».
- Sluit de moer «2».
- Controleer de correcte sluiting van de moer «2».
- Controleer nogmaals de correcte regeling van het licht «3».

**Voorste richtingaanwijzers  
(03\_47, 03\_48)****N.B.**

**DEZE PROCEDURE GELDT OOK VOOR DE ACHTERSTE RICHTINGAANWIJZERS.**

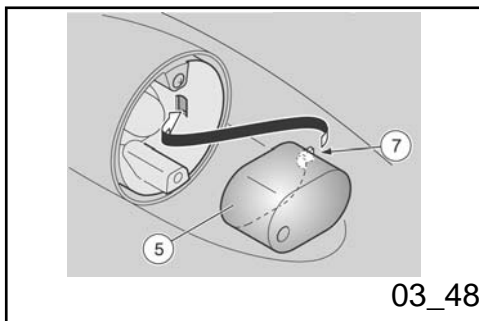
Voor de vervanging:

- Draai de bout «1» los en verwijder ze.

**N.B.**

**VOORALEER MEN EEN LAMPJE VERVANGT, CONTROLEERT MEN DE ZEKERINGEN.**

**N.B.**



**FITTING TABS «2».**

- Remove the protective glass «3».

**NOTE**

UPON REFITTING, INSERT THE TWO FITTING TABS «2» CORRECTLY IN THEIR SLOTS.

- Take the ring nut «4».

**NOTE**

THE COLOURED GLASS «5» IS SUPPLIED ONLY IF THE TURN INDICATOR IS FITTED WITH A "TRANSPARENT COLOURLESS" PROTECTIVE GLASS «3».

- Unscrew and remove the screw «6».

**NOTE**

REMOVE THE COLOURED PROTECTIVE

BIJ DE VERWIJDERING VAN HET BESCHERMENDE SCHERM MOET VOORZICHTIG GEHANDELD WORDEN, ZODAT DE KLEMLIPJES «2» NIET STUK GAAN.

- Verwijder het beschermende scherm «3».

**N.B.**

BIJ DE HERASSEMBLAGE MOETEN DE KLEMLIPJES «2» CORRECT IN DE SPECIALE ZITTEN GEPLAATST WORDEN.

- Recupereer de moer «4».

**N.B.**

HET GEKLEURDE SCHERM «5» IS ENKEL AANWEZIG WANNEER DE RICHTINGAANWIJZER VOORIN IS VAN HET BESCHERMENDE SCHERM «3» VAN HET TYPE "TRANSPARANT KLEURLOOS".

- Draai de bout «6» los en verwijder ze.

**N.B.**

BIJ DE VERWIJDERING VAN HET

**GLASS WITH CAUTION SO AS NOT TO BREAK THE FITTING TAB.**

- Turn the coloured glass «5» towards the inside, release the fitting tab «7» and remove the glass.

**NOTE**

**UPON REFITTING, INSERT THE FIXING TAB «7» CORRECTLY IN ITS SLOT.**

- Slightly press the bulb «8» and turn it anticlockwise.
- Take out the bulb from its fitting.

**NOTE**

**INSERT THE BULB IN THE BULB HOLDER SO THAT THE TWO GUIDING PINS COINCIDE WITH THEIR GUIDES ON THE BULB HOLDER.**

- Install a bulb of the same type adequately.

**GEKLEURDE SCHERM MOET VOORZICHTIG GEHANDELD WORDEN, ZODAT HET KLEMLIPJE NIET STUK GAAT.**

- Draai het gekleurde scherm «5» naar de binnenkant tot het klemlipje «7» vrijkomt, en verwijder het.

**N.B.**

**BIJ DE HERASSEMBLAGE MOET HET KLEMLIPJE «7» CORRECT IN DE SPECIALE ZIT GEPLAATST WORDEN.**

- Druk gematigd op het lampje «8» en draai het in tegenwijzerszin.
- Verwijder het lampje uit de zit.

**N.B.**

**PLAATS HET LAMPJE IN DE LAMPENHOUDER, DOOR DE TWEE GELEIDERPINNETJES TE DOEN OVEREENKOMEN MET DE RESPECTIEVELIJKE GELEIDERS OP DE LAMPENHOUDER.**

- Installeer op correcte wijze een nieuw lampje van hetzelfde type.

When refitting:

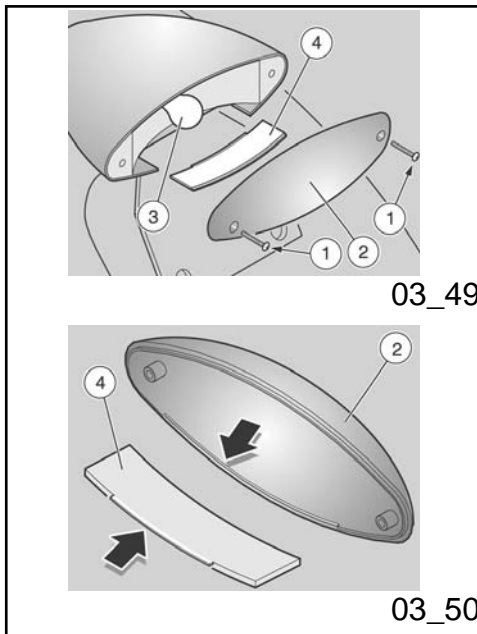
**NOTE**

TIGHTEN SCREW «1» AND SCREW «6» CAREFULLY AND MODERATELY TO AVOID DAMAGING THE PROTECTIVE GLASS «3» AND THE COLOURED GLASS «5».

Bij de hermontage:

**N.B.**

SLUIT VOORZICHTIG EN GEMATIGD DE BOUT«1» EN DE BOUT «6», OM TE VERMIJDEN DAT RESPECTIEVELIJK HET BESCHERMEND SCHERM «3» EN HET GEKLEURD SCHERM «5» BESCHADIGD WORDEN.



### Rear optical unit (03\_49, 03\_50)

**NOTE**

(M50, MC50) BEFORE REPLACING A BULB, CHECK THAT THE FUSES AND THE STOP LIGHT SWITCH WORK PROPERLY

For replacement:

- Rest the vehicle on its stand.
- Undo and remove the two screws «1».
- Remove the protection glass «2».

**NOTE**

WHEN REFITTING, POSITION THE PROTECTIVE GLASS CORRECTLY IN ITS POSITION. THE LOWER SECTION HAS A SHAPED PROFILE.

### Achterste optische groep (03\_49, 03\_50)

**N.B.**

(M50, MC50) VOORALEER MEN EEN LAMPJE VERVANGT, MOET MEN DE ZEKERINGEN EN DE EFFICIËNTIE VAN DE SCHAKELAARS VAN DE STOPLICHTEN CONTROLEREN.

Voor de vervanging:

- Plaats het voertuig op de standaard.
- Draai de twee bouten «1» los en verwijder ze.
- Verwijder het beschermend scherm «2».

**N.B.**

BIJ DE HERASSEMBLAGE PLAATST MEN HET SCHERM CORRECT IN ZIJN ZIT. HET ONDERSTE DEEL HEEFT EEN

**CAUTION**



UPON REFITTING, TIGHTEN THE TWO SCREWS «1» CAREFULLY AND MODERATELY TO AVOID DAMAGING THE PROTECTIVE GLASS.

- Slightly press the bulb «3» and turn it anticlockwise.
- Take out the bulb from its fitting.

**NOTE**

INSERT THE BULB IN THE BULB HOLDER SO THAT THE TWO GUIDING PINS COINCIDE WITH THEIR GUIDES ON THE BULB HOLDER.

- Install a bulb of the same type adequately.

**NOTE**

(M50, MC50) CORRECTLY POSITION THE LICENSE PLATE TRANSPARENT GLASS

**GEFREESD PROFIEL.**

**LET OP**



BIJ DE HERASSEMBLAGE MOETEN DE TWEE BOUTEN «1» VOORZICHTIG EN GEMATIGD GESLOTEN WORDEN, OM TE VERMIJDEN DAT HET BESCHERMEND SCHERM WORDT BESCHADIGD.

- Druk gematigd op het lampje «3» en draai het in tegenwijzerszin.
- Verwijder het lampje uit de zit.

**N.B.**

PLAATS HET LAMPJE IN DE LAMPENHOUDER, DOOR DE TWEE GELEIDERPINNETJES TE DOEN OVEREENKOMEN MET DE RESPECTIEVELIJKE GELEIDERS OP DE LAMPENHOUDER.

- Installeer op correcte wijze een nieuw lampje van hetzelfde type.

**N.B.**

(M50, MC50) INDIEN HET WERD VERWIJDERD, MOET HET



«4» IF IT HAS BEEN PREVIOUSLY REMOVED.

THE FRONT SECTION HAS A SHAPED PROFILE.

#### NOTE

(M125, MC125, M150, MC150) CORRECTLY POSITION THE TRANSPARENT GLASS «4» IF IT HAS BEEN PREVIOUSLY REMOVED.

THE FRONT SECTION HAS A SHAPED PROFILE.

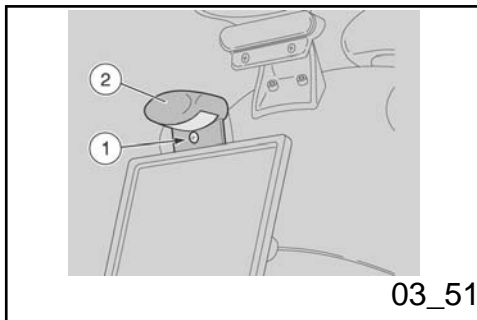
TRANSPARANT SCHERM VAN HET NUMMERPLAATLICHT «4» CORRECT GEPLAATST WORDEN.

HET VOORSTE DEEL HEEFT EEN GEFREESD PROFIEL.

#### N.B.

(M125, MC125, M150, MC150) INDIEN HET WERD VERWIJDERD, MOET HET TRANSPARANT SCHERM «4» CORRECT GEPLAATST WORDEN.

HET VOORSTE DEEL HEEFT EEN GEFREESD PROFIEL.



## Number plate light (03\_51, 03\_52)

(M125, MC125, M150, MC150) MODELS

For replacement:

- Park the vehicle on its centre stand.
- Unscrew and remove the screw «1».
- Remove the light assembly «2».

#### CAUTION

DO NOT PULL THE ELECTRICAL CABLES WHEN TAKING OUT THE BULB ELECTRICAL CONNECTOR.

## Nummerplaatlicht (03\_51, 03\_52)

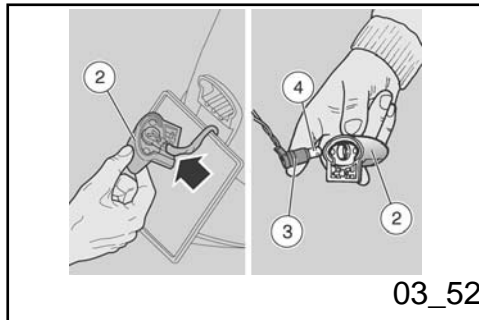
VERSIE (M125, MC125, M150, MC150)

Voor de vervanging:

- Plaats het voertuig op de centrale standaard.
- Draai de bout «1» los en verwijder ze.
- Verwijder de groep van het licht «2».

#### LET OP

OM DE ELEKTRISCHE CONNECTOR VAN HET LAMPJE TE VERWIJDEREN, MAG MEN NIET AAN DE ELEKTRISCHE KABELS TREKKEN.



03\_52

- Hold the bulb holder «3», pull and extract it from its fitting.
- Remove the bulb «4» from its fitting.
- Fit a bulb of the same type adequately.

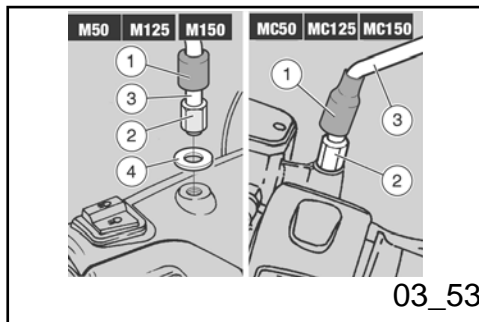
**CAUTION**

**UPON REFITTING, FIT THE ELECTRICAL CABLE CORRECTLY IN ITS GROOVE TO THE RIGHT OF THE LIGHT ASSEMBLY «2».**

- Grijp de lamphouder «3» vast, trek er aan, en verwijder hem uit de zit.
- Verwijder het lampje «4» uit de zit.
- Installeer op correcte wijze een lampje van hetzelfde type.

**LET OP**

**BIJ DE HERMONTAGE MOET DE ELEKTRISCHE KABEL CORRECT IN DE SPECIALE ZIT MET GROEF OP DE RECHTER KANT VAN DE GROEP VAN HET LICHT «2» GEPLAATST WORDEN.**



03\_53

**Rear-view mirrors (03\_53)**

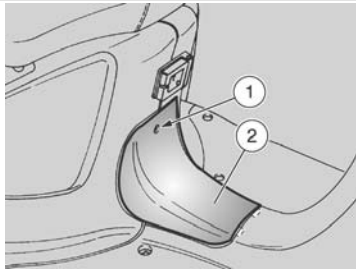
The information below refers to one rear-view mirror but it applies to both (for countries where a second rear-view mirror is required, **M50**).

- Park the vehicle on its centre stand.
- Lift the protection cover «1».
- Loosen the nut «2» completely.
- Unscrew and remove the rear-view mirror «3».
- Take the plastic washer «4» (**M50, M125, M150**).

**Achteruitkijkspiegels (03\_53)**

De volgende informatie betreft één spiegelje, maar geldt voor beide (in de landen waar het tweede achteruitkijkspiegelje voorzien is, **M50**).

- Plaats het voertuig op de centrale standaard.
- Hef de beschermingskap «1» op.
- Los de moer «2» volledig.
- Draai het achteruitkijkspiegelje «3» los en verwijder het.
- Recupereer de plastic rondel «4» (**M50, M125, M150**).



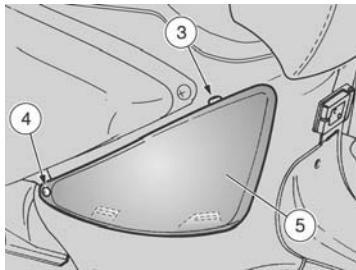
03\_54

### Idle adjustment (03\_54, 03\_55, 03\_56, 03\_57, 03\_58, 03\_59, 03\_60)

Adjust idle speed following the instructions in the scheduled maintenance table and every time it is not regular.

To carry out this operation:

- Ride a few kilometres until the regular operating temperature is reached, then stop the engine.



03\_55

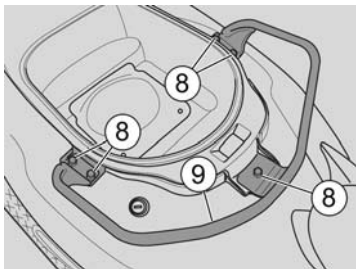
### (M50, MC50) MODELS

#### NOTE

**HANDLE PLASTIC AND PAINTED COMPONENTS WITH CARE; DO NOT SCRATCH OR SPOIL THEM.**

- Rest the vehicle on its centre stand.
- Undo and remove the screw «1».
- Remove the central inspection cover «2».

#### NOTE



03\_56

### Regeling van het minimum toerental (03\_54, 03\_55, 03\_56, 03\_57, 03\_58, 03\_59, 03\_60)

Voer de regeling van het minimum toerental uit volgens wat wordt beschreven in de tabel van het geprogrammeerd onderhoud, en dit elke keer het onregelmatig blijkt.

Voor het uitvoeren van deze handeling handelt men als volgt:

- Leg enkele kilometers af tot de normale werkingstemperatuur wordt bereikt, en leg daarna de motor stil.

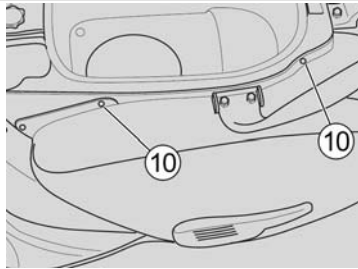
### VERSIE (M50, MC50)

#### N.B.

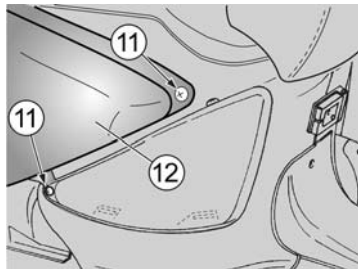
**HANTEER ZORGVULDIG DE PLASTIC EN GELAKTE DELEN; KRAS OF BESCHADIG ZE NIET.**

- Plaats het voertuig op de centrale standaard.
- Draai de bout «1» los en verwijder ze.
- Verwijder het centrale inspectiedeksel «2».

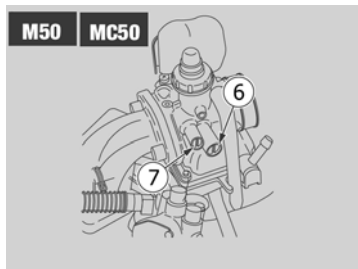
#### N.B.



03\_57



03\_58



03\_59



**UPON REFITTING, INSERT THE FITTING TABS CORRECTLY IN THEIR SLOTS.**

**(M125, MC125, M150, MC150) MODELS**

**NOTE**

**HANDLE PLASTIC AND PAINTED COMPONENTS WITH CARE; DO NOT SCRATCH OR SPOIL THEM.**

- Lift the saddle.
- Operating from the right hand side of the vehicle undo and remove the upper screw «3».
- Undo and remove the side screw «4».
- Remove the right hand side inspection cover «5».

**NOTE**

**UPON REFITTING, INSERT THE FITTING TABS CORRECTLY IN THEIR SLOTS.**

**(For all models)**

- Connect an electronic rpm indicator



**BIJ DE HERMONTAGE PLAATST MEN HET KLEMLIPJE CORRECT IN DE SPECIALE ZITTEN.**

**VERSIE (M125, MC125, M150, MC150)**

**N.B.**

**HANTEER ZORGVULDIG DE PLASTIC EN GELAKTE DELEN; KRAS OF BESCHADIG ZE NIET.**

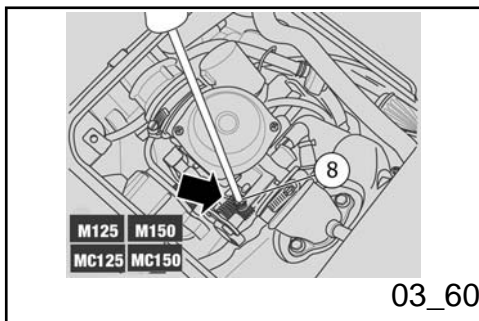
- Hef het zadel op.
- Door te handelen op de rechter kant van het voertuig draait men de bovenste bout «3» los en verwijdert men ze.
- Draai de laterale bout «4» los en verwijder ze.
- Verwijder het rechter centrale inspectiedeksel «5».

**N.B.**

**BIJ DE HERMONTAGE PLAATST MEN DE LIPJES CORRECT IN DE SPECIALE ZITTEN.**

**(Alle versies)**

- Verbindt een elektronische



- to the spark plug wire.
- Start the engine.

The idle engine rpm should be  $1600 \pm 200$  rpm approximately. In that case, the engine does not make the rear wheel move.

#### CAUTION



**BEFORE ANY OPERATION, MAKE SURE THAT THE ROOM WHERE YOU ARE HAS ADEQUATE AIR VENTILATION.**

#### (M50, MC50) MODELS

- Lift the saddle.
- Undo and remove the five screws «8».
- Remove the rear handgrip «9» from the engine rear case.

#### CAUTION

**HANDLE THE PLASTIC AND PAINTED COMPONENTS WITH CARE. DO NOT SCRATCH OR SPOIL THEM.**

- Undo and remove the two upper screws «10» fixing the rear case «12».

toerenteller aan de kabel van de bougie.

- Start de motor.

Het minimum rotatieregime van de motor moet ongeveer  $1600 \pm 200$  toeren/min zijn, in dit geval wordt het achterwiel niet in rotatie gebracht door de motor.

#### LET OP



**CONTROLEER EERST OF HET LOKAAL WAAR MEN HANDELT GOED VERLUCHT IS.**

#### VERSIE (M50, MC50)

- Hef het zadel op.
- Draai de vijf bouten «8» los en verwijder ze.
- Verwijder de achterste handgreep «9» van de achterste motorkap.

#### LET OP

**HANTEER DE GECHROMEERDE ONDERDELEN VOORZICHTIG, EN BESCHADIG EN KRAS ZE NIET.**

- Draai de twee bovenste bevestigingsbouten «10» los en verwijder ze van de achterste

- Undo and remove the two front screws «11» fixing the rear case «12».

**NOTE**

**BEFORE COMPLETELY REMOVING THE REAR CASE «12» DISCONNECT THE REAR HEADLIGHT WIRING CONNECTOR.**

**CAUTION**

**HANDLE PAINTED COMPONENTS WITH CARE; DO NOT SCRATCH OR SPOIL THEM.**

**NOTE**

**BEFORE REFITTING THE REAR CASE «12» CONNECT THE REAR HEADLIGHT WIRING CONNECTOR.**

- Working on the right hand side of the vehicle, operate the set screw «6» on the carburettor.

**NOTE**

**DO NOT TURN THE AIR SET SCREW «7» TO AVOID CHANGING THE CARBURATION ADJUSTMENT.**

motorkap «12».

- Draai de twee frontale bevestigingsbouten «11» los en verwijder ze van de achterste motorkap «12».

**N.B.**

**VOORDAT DE ACHTERSTE MOTORKAP «12» VOLLEDIG WORDT VERWIJDERD, MOET DE CONNECTOR VAN DE BEKABELING VAN HET ACHTERLICHT LOSGEMAAKT WORDEN.**

**LET OP**

**HANTEER DE GELAKTE DELEN MET ZORG; KRAS OF BESCHADIG ZE NIET.**

**N.B.**

**VOORDAT DE ACHTERSTE MOTORKAP «12» WORDT GEHERMONTEERD, MOET DE CONNECTOR VAN DE BEKABELING VAN HET ACHTERLICHT WEER VERBONDEN WORDEN.**

- Vanaf de rechter kant van het voertuig, moet op de registerbout «6» op de carburator gehandeld worden.

**N.B.**

**HANDEL NIET OP DE REGELBOUT VAN DE LUCHT «7», OM WIJZIGINGEN VAN DE IJKING VAN DE CARBURATIE TE VERMIJDEN.**

TURN IT CLOCKWISE to increase revs.

TURN IT ANTICLOCKWISE to reduce revs.

- Twisting the throttle grip, accelerate and decelerate a few times to check its correct operation and if the idle speed is stable.

#### NOTE



**TAKE YOUR VEHICLE TO AN OFFICIAL APRILIA DEALER IF NECESSARY.**

#### **(M125, MC125, M150, MC150) MODELS**

- Lift the saddle.
- Remove the cover that gives access to the carburettor located in the glove-box.
- Operate the set screw «8».

TURN IT CLOCKWISE to increase revs.

TURN IT ANTICLOCKWISE to reduce revs.

- Twisting the throttle grip, accelerate and decelerate a few times to check its correct operation and if the idle speed is stable.

DOOR IN WIJZERSZIN TE DRAAIEN wordt het toerental verhoogd;

DOOR IN TEGENWIJZERSZIN TE DRAAIEN wordt het toerental verlaagd.

- Door te handelen op het gashandvat, versnelt en vertraagt men enkele keren om de correcte werking te controleren en of het minimum toerental stabiel blijft.

#### N.B.



**INDIEN NODIG WENDT MEN ZICH TOT EEN OFFICIËLE APRILIA DEALER.**

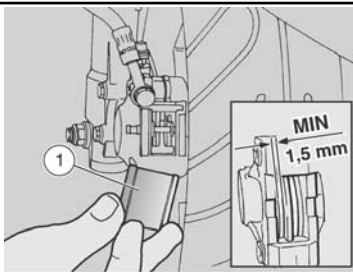
#### **VERSIE (M125, MC125, M150, MC150)**

- Hef het zadel op.
- Verwijder het deksel dat toegang geeft tot de carburator, intern het koffertje.
- Handel op de registerbout «8».

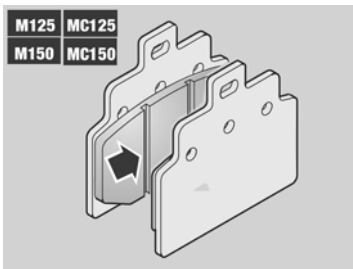
DOOR IN WIJZERSZIN TE DRAAIEN wordt het toerental verhoogd;

DOOR IN TEGENWIJZERSZIN TE DRAAIEN wordt het toerental verlaagd.

- Door te handelen op het gashandvat, versnelt en vertraagt



03\_61



03\_62

**NOTE**



TAKE YOUR VEHICLE TO AN OFFICIAL APRILIA DEALER IF NECESSARY.

men enkele keren om de correcte werking te controleren en of het minimum toerental stabiel blijft.

**N.B.**



INDIEN NODIG WENDT MEN ZICH TOT EEN OFFICIËLE APRILIA DEALER.

**Front disc brake (03\_61, 03\_62)**

**CAUTION**

BRAKES ARE THE MOST IMPORTANT COMPONENTS TO ENSURE SAFETY AND THEREFORE THEY HAVE TO BE ALWAYS IN PERFECT CONDITIONS; CHECK THEM BEFORE EVERY RIDE.

A DIRTY DISC SMEARS THE PADS RESULTING IN POOR BRAKING. REPLACE DIRTY PADS AND CLEAN THE DIRTY DISC USING A TOP-QUALITY DEGREASING PRODUCT.

**CAUTION**

TAKE YOUR VEHICLE TO AN OFFICIAL APRILIA DEALER TO CARRY OUT THE REPLACEMENT.

**Schijfrem vooraan (03\_61, 03\_62)**

**LET OP**

DE REMMEN ZIJN DE ONDERDELEN DIE HET MEEST DE VEILIGHEID GARANDEREN, EN MOETEN DUS STEEDS PERFECT EFFICIËNT WORDEN GEHOUDEN; CONTROLEER ZE VÓÓR ELKE REIS.

EEN VUILE SCHIJF BESMEURT DE PASTILLES, EN VERMINDERT DUS DE DOELTREFFENDHEID VAN HET REMMEN. VUILE PASTILLES MOETEN WORDEN VERVANGEN, TERWIJL DE VUILE SCHIJF MOET GEREINIGD WORDEN MET EEN ONTVETTEND PRODUCT VAN HOGE KWALITEIT.

**LET OP**

VOOR DE VERVANGING WENDT MEN



Check brake pads for wear and replace them following the instructions in the scheduled maintenance tables.

Disc brake pad wear depend on the use, the riding style and the roads.

Riding your vehicle on dirty or wet roads accelerates wear.

#### CAUTION



**CHECK BRAKE PADS FOR WEAR MAINLY BEFORE EACH RIDE.**

To carry out a quick pad wear check:

- Park the vehicle on its centre stand.
- Remove the brake calliper cover «1».
- Carry out a visual inspection of brake disc and pads.

#### CAUTION

**EXCESSIVE WEAR OF FRICTION MATERIAL MAKES THE PAD METAL SUPPORT GET INTO CONTACT WITH THE DISC,**

**ZICH TOT EEN OFFICIËLE APRILIA DEALER.**

Controleer de slijtage van de rempastilles volgens de aanduidingen in de tabellen van het geprogrammeerd onderhoud.

De slijtage van de pastilles van de schijfrem hangt af van het gebruik, van het rijgedrag en van het wegtype.

Op vuile en natte wegen zullen de pastilles vlugger verslijten.

#### LET OP



**CONTROLEER DE SLIJTAGE VAN DE REMPASTILLES VOORAL VÓÓR ELKE REIS.**

Voor het uitvoeren van een snelle controle van de slijtage van de pastilles, moet het volgende uitgevoerd worden:

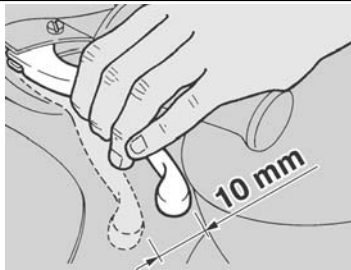
- Plaats het voertuig op de centrale standaard.
- Verwijder het deksel van de remtang «1».
- Voer een visieve controle uit tussen de remschijf en de pastilles.

#### LET OP

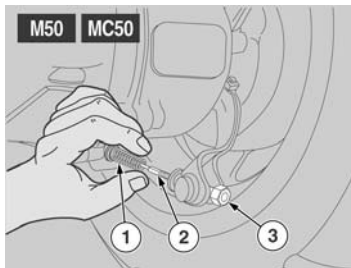
WHICH RESULTS IN A METALLIC NOISE AND SPARKS IN THE CALLIPER; THIS COMPROMISES BRAKING EFFICIENCY AND SAFE RIDING AS WELL AS DAMAGES THE DISC.

EEN VERBRUIK BOVEN DE LIMIET VAN HET WRIJVINGSMATERIAAL KAN HET CONTACT VEROORZAKEN MET DE METALEN STEUN VAN DE PASTILLES VAN DE SCHIJF, MET ALS GEVOLG LAWAAI VAN METAAL EN DE TANG DIE VONKEN MAAKT; DE DOELTREFFENDHEID VAN HET REMMEN, DE VEILIGHEID EN DE INTEGRITEIT VAN DE SCHIJF WORDEN OP DEZE MANIER GESCHAAD.

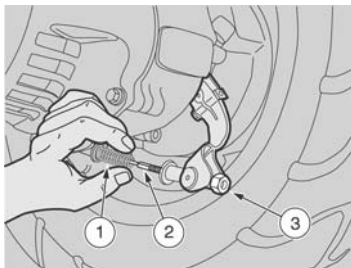
- Replace both brake pads when the friction material is worn (even if it is just one brake pad) to about 1.5 mm ( **M125, MC125, M150, MC150**) (or even if one of the wear indicators is no longer visible).
- Wanneer de dikte van het wrijvingsmateriaal (ook van slechts één pastille) verminderd is tot ongeveer 1,5 mm (**M125, MC125, M150, MC150**, of wanneer slechts één van de slijtage-indicatoren niet meer zichtbaar is), moeten beide pastilles vervangen worden.



03\_63



03\_64



03\_65

## Rear drum brake (03\_63, 03\_64, 03\_65)

### CAUTION

BRAKES ARE THE MOST IMPORTANT COMPONENTS TO ENSURE SAFETY AND THEREFORE THEY HAVE TO BE ALWAYS IN PERFECT CONDITIONS; CHECK THE BRAKES BEFORE EACH RIDE. DO NOT HESITATE TO CONTACT AN OFFICIAL APRILIA DEALER IN CASE OF DOUBTS ON THE CORRECT OPERATION OF THE BRAKING SYSTEM OR WHEN UNABLE TO CARRY OUT ROUTINE CHECK PROCEDURES.

### BRAKE ADJUSTMENT

- Measure the distance the lever travels before the brake starts braking. The empty travel at the brake lever end should be of about 10 mm.

To adjust clearance:

- Force the spring «1» to reach the fitting «2» of the threaded rod.
- Lock the threaded rod rotation using a spanner on the rod fitting «2».
- Operate on the set screw «3».
- Operate the brake repeatedly and check that the wheel rotates freely after releasing the brake.

## Trommelrem achteraan (03\_63, 03\_64, 03\_65)

### LET OP

DE REMMEN ZIJN DE ONDERDELEN DIE HET MEEST DE VEILIGHEID GARANDEREN, EN MOETEN DUS STEEDS PERFECT EFFICIËNT WORDEN GEHOUDEN; CONTROLEER ZE VÓÓR ELKE REIS. IN GEVAL VAN TWIJFELS IN VERBAND MET DE PERFECTE WERKING VAN DE REMINSTALLATIE EN IN GEVAL MEN NIET IN STAAT IS OM DE NORMALE CONTROLEHANDELINGEN UIT TE VOEREN, WENDT MEN ZICH TOT EEN OFFICIËLE APRILIA DEALER.

### REGELING VAN DE REM

- Meet de afstand die de hendel heeft voordat de rem de remactie begint. De lege loop aan het uiteinde van de remhendel moet ongeveer 10 mm bedragen.

Voor de regeling van de speling handelt men als volgt:

- Forceer de veer «1», om de zit «2» van de geschroefdrade trekker te bereiken.
- Blokkeer de rotatie van de geschroefdrade trekker, door met een sleutel te handelen op de speciale zit «2».

- Check braking efficiency.

#### **CAUTION**

**IF THE SET SCREW «3» IS FULLY TIGHTENED, THIS MEANS THE SHOE IS WORN. TAKE YOUR VEHICLE TO AN OFFICIAL APRILIA DEALER.**

#### **SHOE WEAR CHECK**

Have the rear brake shoe checked for wear at an Official **aprilia** Dealer following the instructions in the scheduled maintenance table.

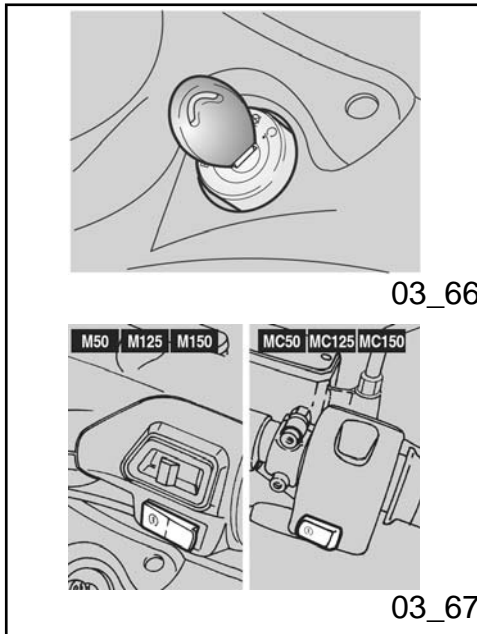
- Handel op het register «3».
- Activeer de rem herhaaldelijk, en controleer of het wiel vrij draait nadat men de rem heeft los gelaten.
- Controleer de remefficiëntie.

#### **LET OP**

**WANNEER HET REGISTER «3» VOLLEDIG MOET VASTGEDRAAID WORDEN, GEEFT DIT DE SLIJTAGE VAN DE REMBLOKJES AAN; IN DIT GEVAL WENDT MEN ZICH TOT EEN OFFICIËLE APRILIA DEALER.**

#### **SLIJTAGECONTROLE VAN DE REMBLOKJES**

Laat de slijtage van de remblokjes van de achterrem controleren bij een Officiële **aprilia** Dealer, volgens de aanduidingen in de tabel van het geprogrammeerd onderhoud.



### Periods of inactivity (03\_66, 03\_67)

Take some measures to avoid the side effects of not using the vehicle. Besides, it is necessary to carry out general repairs and checks before garaging the vehicle as most likely one can forget to do so afterwards.

Proceed as follows:

- Empty the fuel tank completely.
- Remove the spark plug.
- Pour a teaspoonful (5 -10 cm<sup>3</sup>) of engine oil into the cylinder.

#### NOTE

**PLACE A CLEAN CLOTH ON THE CYLINDER NEXT TO THE SPARK PLUG SEAT TO PROTECT IT FROM POSSIBLE OIL SPLASHES.**

- Set the ignition switch to **ON** and press the starter button for a few seconds to distribute the oil on the cylinder surfaces evenly.
- Remove the protection cloth.
- Refit the spark plug.
- Remove the battery.
- Wash and dry the vehicle.
- Polish the painted surfaces.
- Inflate tyres.

### Stilstand van het voertuig (03\_66, 03\_67)

Men moet enkele voorzorgsmaatregelen treffen om de effecten van het niet gebruiken van het voertuig tegen te gaan. Bovendien moet men de herstellingen en de algemene controle vóór het opbergen uitvoeren, anders kan men vergeten om dit vervolgens uit te voeren.

Handel als volgt:

- Ledig de brandstoftank volledig.
- Verwijder de bougie.
- Giet in de cilinder een lepeltje (5 -10 cm<sup>3</sup>) motorolie.

#### N.B.

**PLAATS EEN REIN DOEK OP DE CILINDER, NABIJ DE ZIT VAN DE BOUGIE, TER BESCHERMING TEGEN EVENTUELE OLIESPATTEN.**

- Plaats de ontstekingschakelaar op «**ON**» en druk voor enkele seconden op de startknop van de motor, om de olie uniform op de oppervlakken van de cilinder te verdelen.
- Verwijder het beschermende doek.
- Hermonteer de bougie.
- Verwijder de accu.
- Was en droog het voertuig.

- Place the vehicle so that both tyres do not touch the ground using a specific support.
- Set the vehicle in a room with no heating or humidity, with minimum temperature variations and not exposed to sun rays.
- Put a plastic bag on the muffler exhaust end and tie it so that humidity cannot get in.
- Do not use plastic or waterproof materials to cover the vehicle.

#### AFTER STORAGE

- Uncover and clean the vehicle.
- Check the battery for correct charge and install it.
- Check that the carburettor drain screws are completely tightened (drain screw closing index).
- Refill the fuel tank.
- Carry out the preliminary checks.

#### CAUTION



**AS A TEST, RIDE THE VEHICLE FOR A FEW KILOMETRES AT A MODERATE SPEED AND AWAY FROM TRAFFIC AREAS.**

- Breng was aan op de gelakte oppervlakken.
- Blaas de banden op.
- Plaats het voertuig zodanig dat beide banden van de grond zijn, door gebruik te maken van een speciale steun.
- Plaats het voertuig in een niet verwarmd lokaal, zonder vochtigheid, beschermd tegen zonnestralen, en waar temperatuursverschillen miniem zijn.
- Plaats een plastic zakje op de uitlaat en bindt dit vast, zodat er geen vochtigheid in kan komen.
- Bedek het voertuig, maar met geen plastic of ondoordringbaar materiaal.

#### NA HET OPBERGEN

- Verwijder de bedekking en reinig het voertuig.
- Controleer de staat van lading van de accu, en installeer ze.
- Controleer of de drainagebout van de carburator volledig vastgedraaid is (wijst de sluiting van de drainage aan).
- Tank brandstof.
- Voer de voorbereidende controles uit.

#### LET OP

## Cleaning the vehicle

Clean the vehicle frequently when it is exposed to adverse conditions, such as:

- Air pollution (cities and industrial areas)
- Salinity and humidity in the atmosphere (seashore areas, hot and wet weather).
- Special ambient/seasonal conditions (use of salt, anti-icing chemical products on roads in winter).
- Make sure to clean off any industrial residue or polluting dirt as well as remove tar stains, dead insects, bird droppings, etc.
- Avoid parking your vehicle under trees; during some seasons, some residues, resin, fruits or leaves containing chemical substances which damage the paint fall from trees.

### CAUTION



**VOER VOOR ENKELE KILOMETERS EEN TESTRIT UIT AAN EEN GEMATIGDE SNELHEID, IN EEN VERKEERSVRIJE ZONE.**

## Reinigen van het voertuig

Reinig het voertuig regelmatig wanneer het wordt gebruikt in de volgende zones of condities:

- Atmosferische vervuiling (in de stad of in industriële zones)
- Zoutgehalte en vochtigheid van de atmosfeer (zeegebieden, warm en vochtig klimaat).
- Speciale milieu/seizoenscondities (het gebruik van zout, chemische anti-ijsproducten op wegen in de winterperiode).
- Let vooral op dat op de carrosserie geen afzettingsresten blijven van industriële en vervuilende stoffen, teervlekken, dode insecten, uitwerpselen van vogels, enz.
- Vermijdt om het voertuig onder bomen te parkeren; In sommige seizoenen kan er uit de bomen hars, fruit of bladeren vallen die chemische stoffen bevatten die schadelijk zijn voor de lak.

AFTER CLEANING YOUR VEHICLE, BRAKING EFFICIENCY MAY BE TEMPORARILY AFFECTED DUE TO THE PRESENCE OF WATER ON THE FRICTION SURFACES OF THE BRAKING CIRCUIT. CALCULATE A LONGER BRAKING DISTANCE IN ORDER TO AVOID ACCIDENTS. BRAKE REPEATEDLY TO RESTORE NORMAL OPERATION. CARRY OUT THE PRE-RIDE CHECKS.

#### LET OP



NADAT MEN HET VOERTUIG HEEFT GEWASSEN, KAN DE REMDOELTREFFENDHEID TIJDELIJK MINDER ZIJN DOOR DE AANWEZIGHEID VAN WATER OP DE WRIJVINGSOPPERVERLAKKEN VAN DE REMINSTALLATIE. VOORZIE EEN LANGE REMAFSTAND OM ONGELUKKEN TE VERMIJDEN. ACTIVEER HERHAALDELIJK DE REMMEN, OM DE NORMALE REMCONDITIES TE HERSTELLEN. VOER DE VOORBEREIDENDE CONTROLES UIT.

To clean off dirt and mud deposited from painted surfaces, soften caked dirt with a low-pressure water jet. Sponge off using a car body sponge soaked in a car body shampoo and water solution (2 + 4% parts of shampoo in water).

Then rinse with plenty of water, and dry with a chamois leather.

To clean the engine outer parts, use degreasing detergent, brushes and old cloths.

#### CAUTION



Om het vuil en de modder te verwijderen die zich hebben afgezet op de gelakte oppervlakken, moet men een waterstraal onder lage druk gebruiken, de vuile delen zorgvuldig nat maken, en de modder en het vuil verwijderen met een zachte spons voor carrosseries die doordrenkt is in veel water en shampoo (2 + 4% delen shampoo in water).

Spoel vervolgens overvloedig met water en droog af met een zeemvel.

Om de externe delen van de motor te reinigen, gebruikt men een ontvettend reinigingsmiddel, kwasten en doeken.



REMEMBER TO CLEAN THE VEHICLE CAREFULLY BEFORE ANY POLISHING WITH SILICON WAX.

DO NOT USE ABRASIVE PASTES TO POLISH MATT FINISH PAINTWORK.

THE VEHICLE SHOULD NEVER BE WASHED IN DIRECT SUNLIGHT, ESPECIALLY DURING SUMMER, OR WITH THE BODYWORK STILL HOT AS THE CAR SHAMPOO CAN DAMAGE THE PAINTWORK IF IT DRIES BEFORE BEING RINSED OFF.

DO NOT USE LIQUIDS AT TEMPERATURES OVER 40 °C WHEN CLEANING PLASTIC PARTS OF THE VEHICLE.

DO NOT AIM HIGH PRESSURE AIR/ WATER JETS OR STEAM JETS DIRECTLY TO THE FOLLOWING PARTS: WHEEL HUBS, CONTROLS LOCATED ON THE RIGHT OR LEFT SIDE OF THE HANDLEBAR, BEARINGS, BRAKE PUMPS, INSTRUMENTS AND GAUGES, MUFFLER EXHAUST END, GLOVE-BOX / TOOL KIT, IGNITION / STEERING LOCK SWITCH.

DO NOT USE ALCOHOL, PETROL OR SOLVENTS TO CLEAN RUBBER AND PLASTIC PARTS AND THE SADDLE. USE ONLY WATER AND NEUTRAL SOAP INSTEAD.

#### CAUTION

DO NOT APPLY ANY PROTECTIVE WAX ON THE SADDLE OR IT MAY BECOME

#### LET OP



MEN HERINNERT DAT HET OPPOETSEN MET SILICONENWAS UITGEVOERD MOET WORDEN NADAT MEN HET VOERTUIG ZORGVULDIG HEEFT GEWASSEN.

POETS MATTE LAKKEN NIET OP MET SCHURENDE PASTA'S.

HET WASSEN MAG NOOIT WORDEN UITGEVOERD IN DE ZON, VOORAL NIET IN DE ZOMER WANNEER DE CARROSSERIE NOG WARM IS, OMDAT DE SHAMPOO DIE VÓÓR HET SPOELEN OPDROOGT DE LAK KAN BESCHADIGEN.

GEBRUIK GEEN VLOEISTOFFEN MET EEN TEMPERATUUR VAN MEER DAN 40°C VOOR HET REINIGEN VAN DE PLASTIC DELEN VAN HET VOERTUIG.

RICHT DE WATERSTRALEN OF PERSLUCHT OF DAMP NIET OP DE VOLGENDE DELEN: DE NAVEN VAN DE WIELEN, DE COMMANDO'S OP HET RECHTER EN LINKER KANT VAN HET STUUR, DE KUSSENTJES, DE REMPOMPEN, DE INSTRUMENTEN EN DE INDICATORS, DE UITLAAT VAN DE KNALDEMPER, DE DOCUMENTENRUIMTE/GEREEDSCHAPSKIT, DE

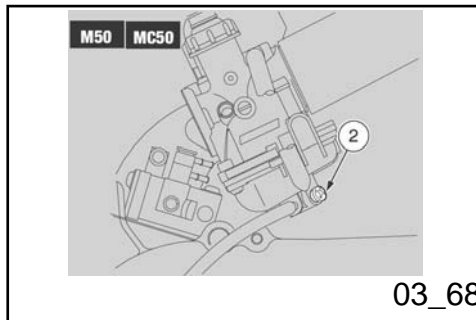
SLIPPERY.

ONTSTEKINGSSCHAKELAAR/STUURSLOT.

VOOR DE REINIGING VAN DE RUBBEREN EN PLASTIC DELEN MAG MEN GEEN ALCOHOL OF BENZINE OF OPLOSMIDDELEN, MAAR ENKEL WATER EN NEUTRALE ZEEP GEBRUIKEN.

LET OP

GEBRUIK OP HET ZADEL GEEN BESCHERMENDE WAS, OM TE VERMIJDEN DAT HET GAAT SCHUIVEN.



### Transport (03\_68, 03\_69)

CAUTION

BEFORE TRANSPORTING THE VEHICLE, IT IS NECESSARY TO EMPTY THE FUEL TANK AND THE CARBURETTOR ADEQUATELY, CHECKING THAT THEY ARE DRY.

WHILE TRANSPORTING THE VEHICLE, IT SHOULD BE AT ALL TIMES VERTICAL AND WELL ANCHORED IN ORDER TO AVOID FUEL, OIL OR COOLANT LEAKS.

IN CASE OF FAILURE, DO NOT HAVE THE VEHICLE TOWED. ASK FOR AN ADEQUATE ASSISTANCE.

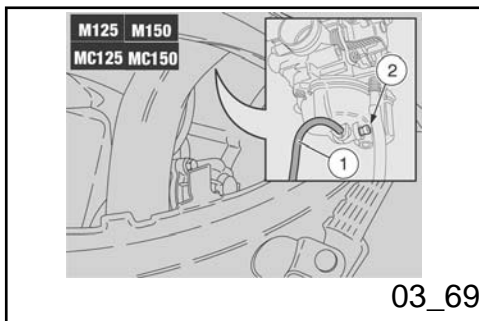
### Vervoer (03\_68, 03\_69)

LET OP

VOORALEER MEN HET VOERTUIG VERVOERT, MOET MEN ZORGVULDIG DE BRANDSTOFTANK EN DE CARBURATOR LEDIGEN, EN CONTROLEERT MEN OF DEZE GOED DROOG ZIJN.

TIJDENS DE VERPLAATSING MOET HET VOERTUIG VERTICAAL BLIJVEN EN GOED WORDEN VERANKERD, ZODAT HET VERLIES VAN BRANDSTOF, OLIE EN KOELVLOEISTOF WORDT VERMEDEEN.

IN GEVAL VAN EEN DEFECT MAG MEN HET VOERTUIG NIET SLEPEN, MAAR MOET MEN EEN HULPDIENST



## EMPTYING THE FUEL TANK

### CAUTION



**FIRE HAZARD.**

**ALLOW ENGINE AND EXHAUST SILENCER TO COOL OFF.**

**FUEL VAPOURS ARE HARMFUL TO HEALTH.**

**BEFORE ANY OPERATION, MAKE SURE THAT THE ROOM WHERE YOU ARE HAS ADEQUATE AIR VENTILATION.**

**DO NOT INHALE FUEL VAPOURS.**

**DO NOT SMOKE OR USE NAKED FLAMES.**

**DO NOT DISPOSE OF FUEL INTO THE ENVIRONMENT.**

- Rest the vehicle on its centre stand.
- Shut off the engine and wait until it cools off.
- Get a container, with more capacity than the fuel in the tank, and put it on the ground to the left of the

**CONTACTEREN.**

**HET LEDIGEN VAN DE BRANDSTOFTANK**

**LET OP**



**BRANDGEVAAR.**

**WACHT TOT DE MOTOR EN DE KNALDEMPER VAN DE UITLAAT VOLLEDIG AFGEKOELD ZIJN.**

**DE BRANDSTOFDAMPEN ZIJN SCHADELIJK VOOR DE GEZONDHEID.**

**CONTROLEER EERST OF HET LOKAAL WAAR MEN HANDELT GOED VERLUCHT IS.**

**ADEM DE BRANDSTOFDAMPEN NIET IN.**

**ROOK NIET EN GEBRUIK GEEN VRIJE VLAMMEN.**

**LOOS DE BRANDSTOF NIET IN HET MILIEU.**

- Plaats het voertuig op de centrale standaard.
- Leg de motor stil en wacht tot hij afkoelt.
- Voorzie een recipiënt dat de hoeveelheid brandstof kan

- vehicle.
- Remove the fuel tank cap.
  - Use a manual pump or a similar system to empty the fuel tank.

**CAUTION**

**AFTER EMPTYING THE TANK, REFIT THE FUEL TANK CAP ADEQUATELY.**

- Refit the fuel tank cap.

To empty the carburettor completely:

- Remove the rear case.
- Place the free end of tube «1» inside a container.
- Open the carburettor drain loosening the drain screw «2» under the float chamber.

When all the fuel in the carburettor is drained:

- Loosen the drain screw «2» completely.

**CAUTION**

**LOOSEN THE DRAIN SCREW «2» CORRECTLY TO AVOID FUEL LEAKAGE**

opvangen die aanwezig is in de tank, en plaats dit op de grond aan de linker kant van het voertuig.

- Verwijder de dop van de brandstoftank.
- Voor het verwijderen van de brandstof uit de tank, gebruikt men een manuele pomp of een gelijkaardig systeem.

**LET OP**

**NA HET LEDIGEN VAN DE TANK, HERPLAATST MEN CORRECT DE DOP VAN DE TANK.**

- Herplaats de dop van de brandstoftank.

Voor het volledig ledigen van de carburator, handelt men als volgt:

- Verwijder de achterste kap.
- Plaats het vrije uiteinde van de buis «1» in een recipiënt.
- Open de afvoer van de carburator, door de drainagebout «2» te lossen die men vindt onder het kuipje.

Wanneer alle brandstof uit de carburator is verwijderd, handelt men als volgt:

- Draai de drainagebout «2» volledig vast.

**LET OP**

FROM THE CARBURETTOR WHEN RE-  
FILLING IT.

TAKE YOUR VEHICLE TO AN OFFICIAL  
APRILIA DEALER IF NECESSARY.

DRAAI DE DRAINAGEBOUT «2»  
ZORGVULDIG VAST OM  
BRANDSTOFLEKKEN UIT DE  
CARBURATOR TIJDENS HET TANKEN TE  
VERMIJDEN.

INDIEN NODIG WENDT MEN ZICH TOT  
EEN OFFICIËLE APRILIA DEALER.

3 Maintenance / 3 Onderhoud



# **MOJITO 50 - 125 - 150**



**Chap. 04  
Technical data**

**Hst. 04  
Technische gegevens**

**VEHICLE TECHNICAL DATA (M50, MC50)**

Specification	Desc./Quantity
Max. length	1900 mm (M50)
	1950 mm (MC50)
Max. width	720 mm (M50)
	900 mm (MC50)
Max height (to the headlamp)	1075 mm (M50)
	1120 mm (MC50)
Saddle height	745 mm (M50)
	750 mm (MC50)
Centre to centre distance	1315 mm
Minimum ground clearance	137 mm (M50)
	140 mm (MC50)
Kerb weight	97 kg
Variator transmission	Continuous, automatic
Main transmission	V belt
Minimum engine total ratio for continuous transmission	3.7
Maximum engine total ratio for continuous transmission	0.78

**TECHNISCHE GEGEVENS VAN HET VOERTUIG (M50, MC50)**

Kenmerk	Beschrijving / Waarde
Max lengte	1900 mm (M50)
	1950 mm (MC50)
Max breedte	720 mm (M50)
	900 mm (MC50)
Max hoogte (aan het licht)	1075 mm (M50)
	1120 mm (MC50)
Hoogte tot het zadel	745 mm (M50)
	750 mm (MC50)
Asafstand	1315 mm
Minimum vrije hoogte vanaf de grond	137 mm (M50)
	140 mm (MC50)
Gewicht per versnellingsorde	97 kg
Variator van de transmissie	Continu en automatisch
Primaire transmissie	Met trapeziumvormige riem
Totale verhouding motor minimum voor continu schakelen	3,7
Totale verhouding motor	0,78



Secondary transmission	gear reduction unit
Fuel capacity (reserve included)	7.5 l
Fuel reserve capacity	2 l
Transmission oil capacity	130 cm <sup>3</sup>
Mixer oil capacity (reserve included)	1.4 l
Mixer oil reserve capacity	0.4 l
Seats	No. 1 (2 in countries where passenger transport is permitted)
Vehicle max. load (rider + luggage)	105 kg
Vehicle max load (rider + passenger + luggage)	180 kg (in countries where passenger transport is permitted)
Chassis type	split spar frame
Front suspension	fork with rods
Front suspension travel	50 mm
Rear suspension	single hydraulic shock absorber
Rear suspension travel	67.5 mm
Front brake	Ø 190 mm disc brake with hydraulic transmission
Rear brake	Ø 110-mm disc brake with hydraulic transmission
Wheel rims	alloy

maximum voor continu schakelen	
Secundaire transmissie	met raderwerken
Brandstofcapaciteit (inclusief de reserve)	7,5 l
Capaciteit van de brandstofreserve	2 l
Capaciteit van olie van de transmissie	130 cm <sup>3</sup>
Capaciteit van olie van de menger (inclusief de reserve)	1,4 l
Capaciteit van de oliereserve van de menger	0,4 l
Plaatsen	n° 1 (2 in de landen waar men een passagier mag vervoeren)
Max belasting van het voertuig (bestuurder + bagage)	105 kg
Max belasting van het voertuig (bestuurder + passagier + bagage)	180 Kg (in de landen waar men een passagier mag vervoeren)
Type van frame	dubbele monoligger
Voorste ophanging	vork met drijfstangetjes
Verplaatsing van de voorste ophanging	50 mm
Achterste ophanging	hydraulische monoschokdemper

4 Technical data / 4 Technische gegevens

Front wheel rim	3.00 x 12"
Rear wheel rim	4.00 x 10"
Tyre type	Without inner tube (Tubeless)
Front tyre	120/70 - 12" - 51J
Rear tyre	130/70 - 10" - 59J
Front tyre standard inflation pressure	170 kPa (1.7 bar)
Rear tyre standard inflation pressure	190 kPa (1.9 bar)
Front tyre inflation pressure with passenger (in countries where passenger transport is allowed)	190 kPa (1.9 bar)
Rear tyre inflation pressure with passenger (in countries where passenger transport is allowed)	210 kPa (2.1 bar)
Battery	12V - 4 Ah
Fuses	7.5A - 10A
(Permanent-magnet) Generator	12V - 115W

Verplaatsing van de achterste ophanging	67,5 mm
Voorrem	Met schijf - Ø 190 mm - met hydraulische transmissie
Achterrem	Met trommel - Ø110 mm - met mechanische transmissie
Wielvelgen	Metalen velgen
Velg van het voorwiel	3,00 x 12"
Velg van het achterwiel	4,00 x 10"
Type van band	Zonder binnenband (tubeless)
Voorste band	120/70 - 12" - 51J
Achterste band	130/70 - 10" - 59J
Standaardspanning van de voorband	170 kPa (1,7 bar)
Standaardspanning van de achterband	190 KPa (1,9 bar)
Bandenspanning van de voorband met passagier (in de landen waar een passagier toegelaten wordt)	190 kPa (1,9 bar)
Bandenspanning van de achterband met passagier (in de landen waar een passagier toegelaten wordt)	210 kPa (2,1 bar)
Accu	12V - 4 Ah

**ENGINE TECHNICAL DATA (M50, MC50)**

Specification	Desc./Quantity
Engine	M320
Engine type	2-stroke, controlled ignition
Cylinder quantity	Horizontal single-cylinder
Overall engine capacity	49.38 cm <sup>3</sup>
Bore / stroke	40.0 mm / 39.3 mm
Compression ratio	10.5 ± 0.5:1
Ignition	electric + kick starter
Clutch	centrifugal
Transmission	automatic continuous variator
Cooling	with forced air
Carburettor model	DELL' ORTO PHBN 17.5
Carburettor diffuser	Ø 17.5 mm
Fuel supply	Premium (4 stars UK) petrol, DIN 51600, minimum octane rating of 98 (NORM) and 88 (NOMM)

Zekeringen	7,5 A - 10 A
Generator (met permanente magneet)	12V - 115W

**TECHNISCHE GEGEVENS VAN DE MOTOR (M50, MC50)**

Kenmerk	Beschrijving / Waarde
Motor	M320
Type van motor	2-takt - met gecommandeerde ontsteking
Aantal cilinders	Monocilindrisch horizontaal
Compressieve cilinderinhoud	49,38 cm <sup>3</sup>
Cilinderdiameterboring/loop	40,0 mm / 39,3 mm
Compressieverhouding	10,5 ± 0,5:1
Start	elektrisch + kick starter
Koppeling	centrifugekoppeling
Versnellingsbak	automatische continu variator
Koeling	geforceerde luchtkoeling
Model van carburator	DELL'ORTO PHBN 17,5
Diffusor van de carburator	Ø 17,5 mm
Brandstofvoeding	

	Premium unleaded petrol, DIN 51607, minimum octane rating of 95 (NORM) and 85 (NOMM).
Ignition	CDI
Ignition advance	17° ± 1° before TDC
Standard spark plug	CHAMPION RN1C
Spark plug electrode gap	0.6 ± 0.7 mm
Engine idling speed	1600 ± 200 rpm

#### **VEHICLE TECHNICAL DATA (M125, MC125)**

<b>Specification</b>	<b>Desc./Quantity</b>
Max. length	1980 mm
Max. width	720 mm (M125) 920 mm (MC125)
Max height (to the headlamp)	1090 mm (M125) 1135 mm (MC125)

	superbenzine DIN 51600 (4 Stars UK), met een minimum octaangehalte van 98 (N.O.R.M.) en 88 (N.O.M.M.).  loodvrije superbenzine DIN 51607, met een minimum octaangehalte van 95 (N.O.R.M.) en 85 (N.O.M.M.).
Ontsteking	CDI
Voorontsteking	17° ± 1° vóór het B.D.P..
Standaardbougie	CHAMPION RN1C
Afstand van de elektroden van de bougie	0,6 ± 0,7 mm
Toerental van de motor bij het minimumregime	1600 ± 200 toeren/min

#### **TECHNISCHE GEGEVENS VAN HET VOERTUIG (M125, MC125)**

<b>Kenmerk</b>	<b>Beschrijving / Waarde</b>
Max lengte	1980 mm
Max breedte	720 mm (M125) 920 mm (MC125)
Max hoogte (aan het licht)	1090 mm (M125)

Saddle height	780 mm (M125)
	755 mm (MC125)
Centre to centre distance	1350 mm
Minimum ground clearance	85 mm
Kerb weight	115 kg
Variator transmission	Continuous, automatic
Main transmission	V belt
Minimum engine total ratio for continuous transmission	2.701
Maximum engine total ratio for continuous transmission	0.809
Secondary transmission	gear reduction unit
Fuel capacity (reserve included)	8 l
Fuel reserve capacity	2 l
Transmission oil capacity	85 cm <sup>3</sup>
Engine oil - engine oil change only	1000 cm <sup>3</sup>
Seats	2
Vehicle max. load (rider + luggage)	105 kg
Vehicle max. load (rider + passenger + luggage)	180 kg

	1135 mm (MC125)
Hoogte tot het zadel	780 mm (M125)
	755 mm (MC125)
Asafstand	1350 mm
Minimum vrije hoogte vanaf de grond	85 mm
Gewicht per versnellingsorde	115 kg
Variator van de transmissie	Continu en automatisch
Primaire transmissie	Met trapeziumvormige riem
Totale verhouding motor minimum voor continu schakelen	2,701
Totale verhouding motor maximum voor continu schakelen	0,809
Secundaire transmissie	met raderwerken
Brandstofcapaciteit (inclusief de reserve)	8 l
Capaciteit van de brandstofreserve	2 l
Capaciteit van olie van de transmissie	85 cm <sup>3</sup>
Motorolie - enkel vervanging van de motorolie	1000 cm <sup>3</sup>
Plaatsen	n° 2

## 4 Technical data / 4 Technische gegevens

Chassis type	split spar frame
Front suspension	fork with rods
Front suspension travel	50 mm
Rear suspension	single hydraulic shock absorber
Rear suspension travel	72 mm
Front brake	Ø 190 mm disc brake with hydraulic transmission
Rear brake	Ø 114-mm disc brake with hydraulic transmission
Wheel rims	alloy
Front wheel rim	3.00 x 12"
Rear wheel rim	4.00 x 10"
Tyre type	Without inner tube (Tubeless)
Front tyre	120/70 -12"-51P Sava
Rear tyre	130/70 -10" - 59P Sava
Front tyre standard inflation pressure	170 kPa (1.7 bar)
Rear tyre standard inflation pressure	190 kPa (1.9 bar)
Front tyre standard inflation pressure with passenger	170 kPa (1.7 bar)
Rear tyre standard inflation pressure with passenger	210 kPa (2.1 bar)
Battery	12V - 7 Ah

Max belasting van het voertuig (bestuurder + bagage)	105 kg
Max belasting van het voertuig (bestuurder + passagier + bagage)	180 kg
Type van frame	dubbele monoligger
Voorste ophanging	vork met drijfstangetjes
Verplaatsing van de voorste ophanging	50 mm
Achterste ophanging	hydraulische monoschokdemper
Verplaatsing van de achterste ophanging	72 mm
Voorrem	Met schijf - Ø 190 mm - met hydraulische transmissie
Achterrem	met trommel - Ø140 mm - met mechanische transmissie
Wielvelgen	Metalen velgen
Velg van het voorwiel	3,00 x 12"
Velg van het achterwiel	4,00 x 10"
Type van band	Zonder binnenband (tubeless)
Voorste band	120/70 - 12" - 51P Sava
Achterste band	130/70 - 10" - 59P Sava
Standaardspanning van de voorband	170 kPa (1,7 bar)

Fuses	7.5A - 15A
(Permanent-magnet) Generator	12V - 160W

Standaardspanning van de achterband	190 kPa (1,9 bar)
Spanning van de voorband met passagier	170 kPa (1,7 bar)
Spanning van de achterband met passagier	210 kPa (2,1 bar)
Accu	12V - 7 Ah
Zekeringen	7,5 A - 15 A
Generator (met permanente magneet)	12V - 160W

4 Technical data / 4 Technische gegevens

#### **ENGINE TECHNICAL DATA (M125, MC125)**

<b>Specification</b>	<b>Desc./Quantity</b>
Engine	M192
Engine type	4-stroke, controlled ignition
Valve quantity	2
Cylinder quantity	Horizontal single-cylinder
Overall engine capacity	124,0 cm <sup>3</sup>
Bore/stroke	57.0 mm / 48.6 mm
Compression ratio	10.5 ± 0.5:1
Ignition	electric

#### **TECHNISCHE GEGEVENS VAN DE MOTOR (M125, MC125)**

<b>Kenmerk</b>	<b>Beschrijving / Waarde</b>
Motor	M192
Type van motor	4-takt - met gecommandeerde ontsteking
Aantal kleppen	2
Aantal cilinders	Monocilindrisch horizontaal
Compressieve cilinderinhoud	124,0 cm <sup>3</sup>
Cilinderdiameterboring/loop	57,0 mm / 48,6 mm
Compressieverhouding	10,5 ± 0,5:1

Clutch	centrifugal
Transmission	automatic continuous variator
Lubrication system	Wet sump, forced circulation with mechanical pump; level checked introducing the dipstick through the plug
Cooling	with forced air
Carburettor model	WALBRO WVF - 6
Diffuser	Ø24 mm
Fuel supply	premium leaded petrol (4 Stars UK) or unleaded petrol, with a minimum octane rating of 95 (NORM) and 85 (NOMM)
Ignition	CDI
Ignition advance	10° ± 1° before TDC
Standard spark plug	CHAMPION RG6YC
Alternative spark plug	NGK CR7EB
Spark plug electrode gap	0.7 -0.8 mm
Engine idling speed	1600 ± 200 rpm

Start	Elektrisch
Koppeling	centrifugekoppeling
Versnellingsbak	automatische continu variator
Smeersysteem	Met vochtige carter, geforceerde circulatie met mechanische pomp; peilcontrole met staaf op de dop
Koeling	geforceerde luchtkoeling
Model van carburator	WALBRO WVF - 6
Diffusor	Ø24 mm
Brandstofvoeding	superbenzine met lood (4 Stars UK) of zonder lood, met een minimum octaangehalte van 95 (N.O.R.M.) en 85 (N.O.M.M.).
Ontsteking	CDI
Voorontsteking	10° ± 1° vóór het B.D.P..
Standaardbougie	CHAMPION RG6YC
Alternatieve bougie	NGK CR7EB
Afstand van de elektroden van de bougie	0,7 - 0,8 mm
Toerental van de motor bij het minimumregime	1600 ± 200 toeren/min



**VEHICLE TECHNICAL DATA (M150, MC150)**

Specification	Desc./Quantity
Max. length	1980 mm
Max. width	720 mm (M150) 920 mm (MC150)
Max height (to the headlamp)	1090 mm (M150) 1135 mm (MC150)
Saddle height	780 mm (M150) 755 mm (MC150)
Centre to centre distance	1350 mm
Minimum ground clearance	85 mm
Kerb weight	115 kg
Variator transmission	Continuous, automatic
Main transmission	V belt
Minimum engine total ratio for continuous transmission	2.701
Maximum engine total ratio for continuous transmission	0.809
Secondary transmission	gear reduction unit
Fuel capacity (reserve included)	8 l
Fuel reserve capacity	2 l

**TECHNISCHE GEGEVENS VAN HET VOERTUIG  
(M150, MC 150)**

Kenmerk	Beschrijving / Waarde
Max lengte	1980 mm
Max breedte	720 mm (M150) 920 mm (MC150)
Max hoogte (aan het licht)	1090 mm (M150) 1135 mm (MC 150)
Hoogte tot het zadel	780 mm (M150) 755 mm (MC150)
Asafstand	1350 mm
Minimum vrije hoogte vanaf de grond	85 mm
Gewicht per versnellingsorde	115 kg
Variator van de transmissie	Continu en automatisch
Primaire transmissie	Met trapeziumvormige riem
Totale verhouding motor minimum voor continu schakelen	2,701
Totale verhouding motor maximum voor continu schakelen	0,809
Secundaire transmissie	met raderwerken

## 4 Technical data / 4 Technische gegevens

Transmission oil capacity	85 cm <sup>3</sup>
Engine oil - engine oil change only	1000 cm <sup>3</sup>
Seats	2
Vehicle max. load (rider + luggage)	105 kg
Vehicle max. load (rider + passenger + luggage)	180 kg
Chassis type	split spar frame
Front suspension	fork with rods
Front suspension travel	50 mm
Rear suspension	single hydraulic shock absorber
Rear suspension travel	72 mm
Front brake	Ø 190 mm disc brake with hydraulic transmission
Rear brake	Ø 114-mm disc brake with hydraulic transmission
Wheel rims	alloy
Front wheel rim	3.00 x 12"
Rear wheel rim	4.00 x 10"
Tyre type	Without inner tube (Tubeless)
Front tyre	120/70 -12"-51P Sava
Rear tyre	130/70 -10" - 59P Sava

Brandstofcapaciteit (inclusief de reserve)	8 l
Capaciteit van de brandstofreserve	2 l
Capaciteit van olie van de transmissie	85 cm <sup>3</sup>
Motorolie - enkel vervanging van de motorolie	1000 cm <sup>3</sup>
Plaatsen	n° 2
Max belasting van het voertuig (bestuurder + bagage)	105 kg
Max belasting van het voertuig (bestuurder + passagier + bagage)	180 kg
Type van frame	dubbele monoligger
Voorste ophanging	vork met drijfstangetjes
Verplaatsing van de voorste ophanging	50 mm
Achterste ophanging	hydraulische monoschokdemper
Verplaatsing van de achterste ophanging	72 mm
Voorrem	Met schijf - Ø 190 mm - met hydraulische transmissie
Achterrem	met trommel - Ø140 mm - met mechanische transmissie

Front tyre standard inflation pressure	170 kPa (1.7 bar)
Rear tyre standard inflation pressure	190 kPa (1.9 bar)
Front tyre standard inflation pressure with passenger	170 kPa (1.7 bar)
Rear tyre standard inflation pressure with passenger	210 kPa (2.1 bar)
Battery	12V - 7 Ah
Fuses	7.5A - 15A
(Permanent-magnet) Generator	12V - 160W

Wielvelgen	Metalen velgen
Velg van het voorwiel	3,00 x 12"
Velg van het achterwiel	4,00 x 10"
Type van band	Zonder binnenband (tubeless)
Voorste band	120/70 - 12" - 51P Sava
Achterste band	130/70 - 10" - 59P Sava
Standaardspanning van de voorband	170 kPa (1,7 bar)
Standaardspanning van de achterband	190 KPa (1,9 bar)
Spanning van de voorband met passagier	170 kPa (1,7 bar)
Spanning van de achterband met passagier	210 kPa (2,1 bar)
Accu	12V - 7 Ah
Zekeringen	7,5 A - 15 A
Generator (met permanente magneet)	12V - 160W

**ENGINE TECHNICAL DATA (M150, MC150)**

Specification	Desc./Quantity
Engine	M191

**TECHNISCHE GEGEVENS VAN DE MOTOR (M150, MC150)**

Kenmerk	Beschrijving / Waarde
Motor	M191

4 Technical data / 4 Technische gegevens

Engine type	4-stroke, controlled ignition
Valve quantity	2
Cylinder quantity	Horizontal single-cylinder
Overall engine capacity	149.58 cm <sup>3</sup>
Bore/stroke	62.5 mm / 48.6 mm
Compression ratio	10.5 ± 0.5:1
Ignition	electric
Clutch	centrifugal
Transmission	automatic continuous variator
Lubrication system	Wet sump, forced circulation with mechanical pump; level checked introducing the dipstick through the plug
Cooling	with forced air
Carburettor model	WALBRO WVF - 6
Diffuser	Ø24 mm
Fuel supply	premium leaded petrol (4 Stars UK) or unleaded petrol, with a minimum octane rating of 95 (NORM) and 85 (NOMM)
Ignition	CDI
Ignition advance	10° ± 1° before TDC

Type van motor	4-takt - met gecommandeerde ontsteking
Aantal kleppen	2
Aantal cilinders	Monocilindrisch horizontaal
Compressieve cilinderinhoud	149,58 cm <sup>3</sup>
Cilinderdiameterboring/loop	62,5 mm / 48,6 mm
Compressieverhouding	10,5 ± 0,5:1
Start	Elektrisch
Koppeling	centrifugekoppeling
Versnellingsbak	automatische continu variator
Smeersysteem	Met vochtige carter, geforceerde circulatie met mechanische pomp; peilcontrole met staaf op de dop
Koeling	geforceerde luchtkoeling
Model van carburator	WALBRO WVF - 6
Diffusor	Ø24 mm
Brandstofvoeding	superbenzine met lood (4 Stars UK) of zonder lood, met een minimum octaangehalte van 95 (N.O.R.M.) en 85 (N.O.M.M.).
Ontsteking	CDI
Voorontsteking	10° ± 1° vóór het B.D.P..

Standard spark plug	CHAMPION RG6YC
Alternative spark plug	NGK CR7EB
Spark plug electrode gap	0.7 -0.8 mm
Engine idling speed	1600 ± 200 rpm

#### **BULBS AND WARNING LIGHTS (M50, MC50)**

Specification	Desc./Quantity
Low-/high-beam light bulb	12V - 35/35W
Front tail light bulb	12V - 5W
Turn indicator bulb	12V - 10W
Rear tail light /rear stop light/ license plate light bulb	12 V - 5 / 21 W
Instrument panel lighting bulbs	12 V - 2 W (M50) 12 V - 1.2 W (MC50)
Tail lights and low-beam light warning light	12V - 1.2W
High-beam warning light	12V - 1.2W
Turn indicator warning light	12V - 2W
Low mixer oil warning light	12V - 2W

Standaardbougie	CHAMPION RG6YC
Alternatieve bougie	NGK CR7EB
Afstand van de elektroden van de bougie	0,7 - 0,8 mm
Toerental van de motor bij het minimumregime	1600 ± 200 toeren/min

#### **LAMPJES EN CONTROLELAMPEN (M50, MC50)**

Kenmerk	Beschrijving / Waarde
Lamp van het dimlicht/groot licht	12V - 35/35W
Lamp van het voorste positielicht	12V - 5W
Lamp van het licht van de richtingaanwijzers	12V - 10W
Lampje van het positielicht achteraan/stoplicht achteraan/nummerplaatlicht	12 V - 5 / 21 W
Lampje van de verlichting van het dashboard	12 V - 2 W (M50) 12 V - 1,2 W (MC50)
Controlelamp van het positielicht en het dimlicht	12V - 1,2W
Controlelamp van het groot licht	12V - 1,2W
Controlelamp van de	12V - 2W

Low fuel warning light	12V - 2W
------------------------	----------

#### **BULBS AND WARNING LIGHTS (M125, MC125, M150, MC150)**

<b>Specification</b>	<b>Desc./Quantity</b>
Low-/high-beam light bulb (halogen)	12 V - 55/60 W H4
Front tail light bulb	12V - 3W
Turn indicator bulb	12V - 10W
Rear tail light /rear stop light bulb	12V - 5/21W
License plate light bulb	12V - 5W
Instrument panel lighting bulb	12V - 1.2W
Tail lights and low-beam light warning light	12V - 1.2W
High-beam warning light	12V - 1.2W
Turn indicator warning light	12V - 2W
Engine oil pressure warning light	12V - 2W
Low fuel warning light	12V - 2W

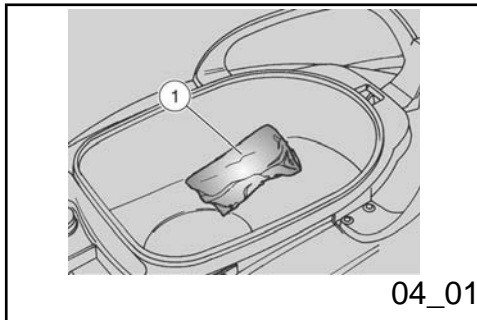
richtingaanwijzers	
--------------------	--

Controlelamp van de oliereserve van de menger	12V - 2W
---	----------

Controlelamp van de brandstofreserve	12V - 2W
--------------------------------------	----------

#### **LAMPJES EN CONTROLELAMPEN (M125, MC125, M150, MC150)**

<b>Kenmerk</b>	<b>Beschrijving / Waarde</b>
Lampje van het dimlicht/groot licht (halogeen)	12 V - 55/60 W H4
Lamp van het voorste positielicht	12V - 3W
Lamp van het licht van de richtingaanwijzers	12V - 10W
Lampje van het positielicht achteraan/stoplicht achteraan	12V - 5/21W
Lampje van het nummerplaatlicht	12V - 5W
Lampje van de verlichting van het dashboard	12V - 1,2W
Controlelamp van het positielicht en het dimlicht	12V - 1,2W
Controlelamp van het groot licht	12V - 1,2W
Controlelamp van de	12V - 2W



richtingaanwijzers	
Controlelamp van de oliedruk van de motor	12V - 2W
Controlelamp van de brandstofreserve	12V - 2W

### Kit equipment (04\_01)

The tool kit is located inside the helmet compartment / glove-box.

To reach it:

- Lift the saddle.
- Take the tool kit «1».

The tool kit «1» consists of:

#### M50, MC50 Models

- one toolkit pouch;
- one twin screwdriver;
- one 13-21-mm box-spanner;
- one 8-mm flat wrench.

#### M125, MC125, M150, MC150 Models

- one toolkit pouch;
- one twin screwdriver;
- one 16-mm box-spanner;
- one 8-mm flat wrench.

### Bijgeleverde gereedschappen (04\_01)

De gereedschapskit bevindt zich intern de helmruimte/documentenruimte.

Om het te bereiken moet men het volgende uitvoeren:

- Hef het zadel op.
- Recupereer de gereedschapskit «1».

De bijgeleverde gereedschappen «1» zijn de volgende:

#### Versies M50, MC50

- 1 gereedschapstas;
- 1 dubbele schroevendraaier;
- 1 buissleutel van 13 - 21;
- 1 platte sleutel van 8 mm.

#### Versies M125, MC125, M150, MC150

- 1 gereedschapstas;
- 1 dubbele schroevendraaier;

- 1 buissleutel van 16;
- 1 platte sleutel van 8 mm.



# **MOJITO 50 - 125 - 150**



**Chap. 05  
Programmed  
maintenance**

**Hst. 05  
Gepland onderhoud**

## Scheduled maintenance table

### CAUTION



FIRE HAZARD.

FUEL OR ANY OTHER FLAMMABLE SUBSTANCES MUST NOT BE CLOSE TO ELECTRICAL COMPONENTS.

BEFORE ANY MAINTENANCE OPERATION OR INSPECTION ON THE VEHICLE, SHUT OFF THE ENGINE AND REMOVE THE KEY. WAIT UNTIL THE ENGINE AND THE EXHAUST SYSTEM ARE COLD. WHENEVER POSSIBLE, LIFT THE VEHICLE WITH A SPECIFIC EQUIPMENT ON A FIRM AND LEVEL GROUND.

BEFORE ANY OPERATION, MAKE SURE THAT THE ROOM WHERE YOU ARE HAS ADEQUATE AIR VENTILATION.

TO AVOID BURNS BE SPECIALLY CAREFUL WITH HOT ENGINE AND EXHAUST SYSTEM PARTS.

DO NOT HOLD ANY MECHANICAL OR OTHER VEHICLE PARTS WITH YOUR MOUTH: VEHICLE COMPONENTS ARE NOT EDIBLE, ON THE CONTRARY SOME OF THEM ARE HARMFUL AND EVEN TOXIC.

### CAUTION

## Tabel van het geprogrammeerd onderhoud

### LET OP



BRANDGEVAAR.

HOU BRANDSTOF EN ANDERE ONTVLAMBARE STOFFEN VER WEG VAN ELEKTRISCHE ONDERDELEN.

VOORALEER MEN EENDER WELKE ONDERHOUDSHANDELING OF INSPECTIE UITVOERT OP HET VOERTUIG, LEGT MEN DE MOTOR STIL EN VERWIJDEERT MEN DE SLEUTEL. WACHT TOT DE MOTOR EN DE UITLAATINSTALLATIE AFGEKOELD ZIJN, EN HEF INDIEN MOGELIJK HET VOERTUIG OP MET DE SPECIALE APPARATUUR OP EEN VASTE EN VLAKKE ONDERGROND.

CONTROLEER EERST OF HET LOKAAL WAAR MEN HANDELT GOED VERLUCHT IS.

SCHENK VOORAL AANDACHT AAN DE DELEN VAN DE MOTOR EN DE UITLAATINSTALLATIE DIE NOG WARM ZIJN, OM BRANDWONDEN TE VERMIJDEN.

HOU NOOIT MECHANISCHE OF ANDERE

UNLESS OTHERWISE INDICATED, REFIT THE UNIT FOLLOWING THE REMOVAL STEPS BUT IN REVERSE ORDER.

WHEN CARRYING OUT MAINTENANCE OPERATIONS, IT IS ADVISABLE TO WEAR LATEX GLOVES.

DELEN VAN HET VOERTUIG IN DE MOND: GEEN ENKEL ONDERDEEL IS EETBAAR, ENKELE DELEN ZIJN INTEGENDEEL SCHADELIJK OF ZELFS GIFTIG.

#### LET OP

WANNEER HET NIET UITDRUKKELIJK IS BESCHREVEN, WORDT DE HERMONTAGE VAN DE GROEPEN IN OMGEKEERDE ZIN VAN DE MONTAGEHANDELINGEN UITGEVOERD.

BIJ ONDERHOUDSHANDELINGEN RAADT MEN AAN OM LATEX HANDSCHOENEN TE GEBRUIKEN.

In general routine maintenance operations can be carried out by the user; in some cases it is necessary to use specific tools and have some technical knowledge.

If you need assistance or technical advice, consult an Official **aprilia** Dealer who will provide a precise and prompt service

Ask your Official **aprilia** Dealer to test the vehicle on the road after a repair or regular maintenance operation.

Nonetheless, personally carry out the Preliminary Checks after a maintenance operation.

Normaalgezien kunnen de handelingen van het gewoon onderhoud door de gebruiker worden uitgevoerd; in enkele gevallen kan men specifieke gereedschappen nodig hebben en moet men technisch voorbereid zijn.

Wanneer men assistentie of technisch advies nodig heeft, wendt men zich tot een Officiële **aprilia** Dealer, die een snelle en zorgvuldige dienst garandeert.

Men raadt aan om aan de Officiële **aprilia** Dealer te vragen om met het voertuig na een herstelling of periodiek onderhoud een rijtest uit te voeren.

Voer alleszins persoonlijk de voorafgaande controles uit na een onderhoudshandeling.

## M50, MC50 Models

## Versie M50, MC50

**EVERY MONTH****Action**

Wheels/ tyres and inflation pressure - Check

**ELKE MAAND****Handelling**

Wielen/banden en bandenspanning - Controle

**EVERY 2 YEARS****Action**

Brake fluid - Change

Mixer oil pipes - Replace

**ELKE 2 JAAR****Handelling**

Remvloeistof - Vervangen

Oliebeuizing van de menger - Vervanging

**EVERY 4 YEARS****Action**

Fuel hose - Replace

Braking system pipes - Replace

**ELKE 4 JAAR****Handelling**

Brandstofbeuizing - Vervangen

Beuizing van de reminstallatie - Vervanging

**AFTER RUN-IN****Action****EINDE VAN DE PROEFPERIODE****Handelling**

Battery - Terminal tightening - Electrolyte level - Check
Spark plug - Check
Carburettor - idle speed - Adjustment
Air filter - Clean.
Accelerator operation - Adjustment
Light system - Check
Front brake pads wear - Check
Transmission cables and controls - Check
Headstock bearings and steering clearance - check
Braking system/ brake discs - Check
Mixer - Check
Transmission oil - Replace
Wheels/ tyres and inflation pressure - Check
Bolts, nuts and screws tightening - Check
Low mixer oil warning light - Check
Mixer oil pipes - Check
Rear brake pads wear - Check

**EVERY 500 KM (312 MILES)****Action**

Accu - Sluiting van de klemmen - Elektrolytpeil - Controle
Bougie - Controleren
Carburator - Minimum regime - Registratie
Luchtfilter - Reinigen
Werking van het gashandvat - Registratie
Installatie van de lichten - Controle
Slijtage van de pastilles van de voorrem - Controle
Kabels van de transmissie en de commando's - Controle
Kussentjes van de stuurinrichtingskop en stuurinrichtingsspel - Controle
Installatie van de remmen/remschijven - Controle
Menger - Controle
Olie van de transmissie - Vervangen
Wielen/banden en bandenspanning - Controle
Sluiting van de bouten - Controle
Controlelamp van de oliereserve van de menger - Controle
Oliebeuizing van de menger - Controle
Slijtage van de achterste remblokjes - Controle

**ELKE 500 Km (312 MIJL)****Handelling**

Mixer oil - Check

**EVERY 2000 KM (1250 MILES)****Action**

Front brake pads wear - Check

**EVERY 4000 KM (2500 MILES) OR 12 MONTHS****Action**

Battery - Terminal tightening - Check

Spark plug - Replace

Carburettor - idle speed - Adjustment

Air filter - Clean.

Accelerator operation - Adjustment

Light system - Check

Stop light switch - Check

Brake fluid - Check

Front headlamp direction - operation - Check and adjust

Spark plug tube - Check

Transmission cables and controls - Check

Headstock bearings and steering clearance - check

Olie van de menger - Controle

**ELKE 2000 KM (1250 MIJL)****Handelling**

Slijtage van de pastilles van de voorrem - Controle

**ELKE 4000 KM (2500 MIJL) OF 12 MAANDEN****Handelling**

Accu - Sluiting van de klemmen - Controle

Bougie - Vervangen

Carburator - Minimum regime - Registratie

Luchtfilter - Reinigen

Werking van het gashandvat - Registratie

Installatie van de lichten - Controle

Schakelaar van het stoplicht - Controleren

Remvloeistof - Controleren

Het richten van het voorlicht - werking - Controle en regeling

Pipet van de bougie - Controle

Kabels van de transmissie en de commando's - Controle

Kussentjes van de stuurinrichtingskop en stuurinrichtingsspelning -

Wheel bearings - Check
Braking system/ brake discs - Check
Rear brake cam pin lubrication - Check
Muffler / exhaust silencer - Check
Mixer - Check
Transmission oil - Check
Front shock absorber pumping member - Check
Wheels/ tyres and inflation pressure - Check
Bolts, nuts and screws tightening - Check
Low mixer oil warning light - Check
Fuel hoses - Check
Braking system pipes - Check
Mixer oil pipes - Check
Rear brake pads wear - Check

**EVERY 6000 KM (3750 MILES)**

Action
Front variator rollers and guides - Check

Controle
Wielkussentjes - Controleren
Installatie van de remmen/remschijven - Controle
Invetting van de nokpin van de achterrem - Controle
Uitlaat/knaldemper - Controle
Menger - Controle
Olie van de transmissie - Controleren
Pompend deel van de voorste schokdemper - Controle
Wielen/banden en bandenspanning - Controle
Sluiting van de bouten - Controle
Controlelamp van de oliereserve van de menger - Controle
Brandstofbeuizing - Controleren
Bebuizing van de reminstallatie - Controle
Oliebeuizing van de menger - Controle
Slijtage van de achterste remblokjes - Controle

**ELKE 6000 KM (3750 MIJL)**

Handelling
Rolletjes en geleiders van de voorste variator - Controle

**EVERY 8000 KM (5000 MILES) OR 24 MONTHS****Action**

Rear shock absorber - Check

Electronic starter transmission pin lubrication - Check

Cylinder head and cylinder - Cleaning

Clutch wear - Check

**ELKE 8000 KM (5000 MIJL) OF 24 MAANDEN****Handelling**

Achterste schokdemper - Controleren

Invettingen van de pinnen van de overbrenging van de elektrische start - Controle

Cilinderkop en cilinder - Reiniging

Slijtage van de koppeling - Controle

**EVERY 12000 KM (7500 MILES)****Action**

Variator belt - Replace

Piston rings - Check

Transmission oil - Replace

Rear half-pulley - Replace

Front movable/fixe pulley - Replace

Front variator rollers and guides - Replace

**ELKE 12000 KM (7500 MIJL)****Handelling**

Riem van de variator - Vervangen

Elastische klemmen - Controle

Olie van de transmissie - Vervangen

Pinnen van de achterpoelie - Vervanging

Beweegbare/vaste voorpoelie - Vervanging

Voorste rolletjes en geleiders van de variator - Vervanging

**M125, MC125, M150, MC150 Models****Versie M125, MC125, M 150, MC150**



**AT EVERY START-UP****Action**

Engine oil - Check

**EVERY MONTH****Action**

Wheels/ tyres and inflation pressure - Adjust

**EVERY 2 YEARS****Action**

Brake fluid - Change

**EVERY 4 YEARS****Action**

Fuel hose - Replace

Braking system pipes - Replace

**AFTER RUN-IN****Action****BIJ ELKE START****Handelling**

Motorolie - Controleren

**ELKE MAAND****Handelling**

Wielen/banden en bandenspanning - Regeling

**ELKE 2 JAAR****Handelling**

Remvloeistof - Vervangen

**ELKE 4 JAAR****Handelling**

Brandstofbeuizing - Vervangen

Beuizing van de reminstallatie - Vervanging

**EINDE VAN DE PROEFPERIODE****Handelling**

Battery - Terminal tightening - Check	Accu - Sluiting van de klemmen - Controle
Spark plug - Check	Bougie - Controleren
Carburettor - idle speed - Adjustment	Carburator - Minimum regime - Registratie
Accelerator operation - Adjustment	Werking van het gashandvat - Registratie
Light system - Check	Installatie van de lichten - Controle
Front brake pads wear - Check	Slijtage van de pastilles van de voorrem - Controle
Carburettor - CO value - Adjust	Carburator - CO-waarde - Regeling
Transmission cables and controls - Check	Kabels van de transmissie en de commando's - Controle
Variator belt - Check	Riem van de variator - Controleren
Headstock bearings and steering clearance - check	Kussentjes van de stuurinrichtingskop en stuurinrichtingsspel - Controle
Brake disc - Check	Remschijf - Controle
Engine oil filter - Replace	Oliefilter van de motor - Vervangen
Valve clearance - Adjust	Kleppenspel - Regeling
Braking systems - Check	Reminstallaties - Controle
Engine oil - Change	Motorolie - Vervangen
Transmission oil - Replace	Olie van de transmissie - Vervangen
Wheels/ tyres and inflation pressure - Check	Wielen/banden en bandenspanning - Controle
Bolts, nuts and screws tightening - Check	Sluiting van de bouten - Controle
Oil pressure warning light (operation) - Check	Controlelamp van de druk van de motorolie (werking) - Controle
Rear brake pads wear - Check	Slijtage van de achterste remblokjes - Controle

**EVERY 2000 KM (1250 MILES)**

Action
Front brake pads wear - Check
Rear brake pads wear - Check

**EVERY 3000 KM (1875 MILES)**

Action
Engine oil filter - Replace
Engine oil - Change

**EVERY 6000 KM (3750 MILES) OR 12 MONTHS**

Action
Battery - Terminal tightening - Check
Spark plug - Check
Carburettor - idle speed - Adjustment
Air filter - Clean.
Accelerator operation - Adjustment
Light system - Check
Stop light switch - Check
Brake fluid - Check

**ELKE 2000 KM (1250 MIJL)**

Handelling
Slijtage van de pastilles van de voorrem - Controle
Slijtage van de achterste remblokjes - Controle

**ELKE 3000 KM (1875 MIJL)**

Handelling
Oliefilter van de motor - Vervangen
Motorolie - Vervangen

**ELKE 6000 KM (3750 MIJL) OF 12 MAANDEN**

Handelling
Accu - Sluiting van de klemmen - Controle
Bougie - Controleren
Carburator - Minimum regime - Registratie
Luchtfilter - Reinigen
Werking van het gashandvat - Registratie
Installatie van de lichten - Controle
Schakelaar van het stoplicht - Controleren
Remvloeistof - Controleren

Front headlamp direction - operation - Check and adjust	Het richten van het voorlicht - werking - Controle en regeling
Spark plug tube - Check	Pipet van de bougie - Controle
Carburettor - CO value - Adjust	Carburator - CO-waarde - Regeling
Transmission cables and controls - Check	Kabels van de transmissie en de commando's - Controle
Variator belt - Replace	Riem van de variator - Vervangen
Headstock bearings and steering clearance - check	Kussentjes van de stuurinrichtingskop en stuurinrichtingsspel - Controle
Wheel bearings - Check	Wielkussentjes - Controleren
Brake disc - Check	Remschijf - Controle
Braking systems - Check	Reminstallaties - Controle
Front shock absorber pumping member - Check	Pompend deel van de voorste schokdemper - Controle
Front variator rollers and guides - Check	Rolletjes en geleiders van de voorste variator - Controle
Wheels/ tyres and inflation pressure - Check	Wielen/banden en bandenspanning - Controle
Bolts, nuts and screws tightening - Check	Sluiting van de bouten - Controle
Engine head nuts tightening and silencer-exhaust manifold clamp - Check	Sluiting van de moeren van de kop van de motor en bevestiging van de knaldemper-uitlaatcollector - Controle
Fuel hoses - Check	Brandstofbeuizing - Controleren
Braking system pipes - Check	Bebuizing van de reminstallatie - Controle
Clutch wear - Check	Slijtage van de koppeling - Controle

**EVERY 12000 KM (7500 MILES) OR 24 MONTHS**

Action
Spark plug - Replace
Rear shock absorber - Check
Variator grease - Change
Muffler / exhaust silencer - Check
Transmission oil - Check

**ELKE 12000 KM (7500 MIJL) OF 24 MAANDEN**

Handelling
Bougie - Vervangen
Achterste schokdemper - Controleren
Vet van de variator - Vervangen
Uitlaat/knaldemper - Controle
Olie van de transmissie - Controleren

**EVERY 18000 KM (11250 MILES)**

Action
Valve clearance - Check

**ELKE 18000 KM (11250 MIJL)**

Handelling
Kleppenspel - Controleren

**EVERY 24000 KM (15000 MILES)**

Action
Transmission oil - Replace

**ELKE 24000 KM (15000 MIJL)**

Handelling
Olie van de transmissie - Vervangen

**RECOMMENDED PRODUCTS TABLE (M50, MC50)**

Product	Description	Specifications
AGIP GEAR SYNTH, SAE 75W - 90	Transmission oil	API GL-4, API GL-5

AGIP CITY 2T	Mixer oil	ISO-L-ETC++, API TC++
AGIP FORK 5W or FORK 20W	Fork oil	-
AGIP GREASE 30	Bearings and other lubrication points	
DOT 5.1 DOT 4 AGIP BRAKE FLUID	Brake fluid	DOT 5 compatible
AGIP COOL	Engine coolant	

#### **RECOMMENDED PRODUCTS TABLE (M125, MC125, M150, MC150)**

<b>Product</b>	<b>Description</b>	<b>Specifications</b>
AGIP TEC 4T, SAE 5W / 40	Engine oil	CCMC G-4, API SJ
AGIP GEAR SYNTH, SAE 75W - 90	Transmission oil	API GL-4, API GL-5
AGIP FORK 5W or FORK 20W	Fork oil	-
AGIP GREASE 30	Bearings and other lubrication points	
DOT 5.1 DOT 4 AGIP BRAKE FLUID	Brake fluid	DOT 5 compatible

#### **TABEL MET AANBEVOLEN PRODUCTEN (M50, MC50)**

<b>Product</b>	<b>Beschrijving</b>	<b>Kenmerken</b>
AGIP GEAR SYNTH, SAE 75W - 90	Olie voor de versnellingsbak	A.P.I. GL-4, A.P.I. GL-5
AGIP CITY 2T	Olie van de menger	ISO-L-ETC++, A.P.I. TC++
AGIP FORK 5W ofwel FORK 20W	Olie van de vork	-
AGIP GREASE 30	Kussentjes en andere smeerpunten	
AGIP BRAKE 5.1 DOT 4	Remvloeistof	compatibel DOT 5
AGIP COOL	Koelvloeistof voor de motor	

**TABEL MET AANBEVOLEN PRODUCTEN (M125, MC125, M150, MC150)**

<b>Product</b>	<b>Beschrijving</b>	<b>Kenmerken</b>
AGIP TEC 4T, SAE 5W / 40	Motorolie	CCMC G-4, A.P.P.I.S.J.
AGIP GEAR SYNTH, SAE 75W - 90	Olie voor de versnellingsbak	A.P.I. GL-4, A.P.I. GL-5
AGIP FORK 5W ofwel FORK 20W	Olie van de vork	-
AGIP GREASE 30	Kussentjes en andere smeerpunten	
AGIP BRAKE 5.1 DOT 4	Remvloeistof	compatibel DOT 5



### THE VALUE OF SERVICE

Thanks to continuous technical updates and specific training programs on aprilia products, only **aprilia Official Network** mechanics know this vehicle fully and have the special tools necessary to carry out maintenance and repair operations correctly.

The reliability of the vehicle also depends on its mechanical conditions. Checking the vehicle before riding, its regular maintenance and the use of **Original aprilia Spare Parts** only are essential factors!

For information about the nearest **Official Dealer and/or Service Centre**, consult the Yellow Pages or search directly on the inset map in our Official Website:

**[www.aprilia.com](http://www.aprilia.com)**

Only aprilia Original Spare Parts ensure products already studied and tested during the vehicle design stage. All aprilia Original Spare Parts undergo quality control procedures to guarantee full reliability and duration.

The descriptions and illustrations given in this publication are not binding; While the basic characteristics as described and illustrated in this manual remain unchanged, aprilia reserves the right, at any time and without being required to update this publication beforehand, to make any changes to components, parts or accessories, which it considers necessary to improve the product or which are required for manufacturing or construction reasons.

Not all versions shown in this publication are available in all Countries. The availability of individual versions should be confirmed with the official aprilia sales network.

© Copyright 2006- aprilia. All rights reserved. Reproduction of this publication in whole or in part is prohibited. aprilia - After sales service.

aprilia trademark is property of Piaggio & C. S.p.A.

### DE WAARDE VAN DE ASSISTENTIE

Dankzij de voortdurende technische actualiseringen en de specifieke trainingsprogramma's van de aprilia producten, kennen enkel de onderhoudsmonteurs van het **Officiële Netwerk van aprilia** grondig dit voertuig, en beschikken ze over de nodige speciale uitrusting voor een correcte uitvoering van de handelingen van het onderhoud en de herstellingen.

De betrouwbaarheid van het voertuig hangt ook af van de mechanische condities van het voertuig. De controle vóór het rijden, het regelmatig



onderhoud en het exclusief gebruik van de **Originele Reserveonderdelen van aprilia** zijn essentiële factoren !

Voor informatie in verband met de dichtstbijzijnde **Officiële dealer en/of Assistentiedienst**, raadpleegt men de Gouden Gids of zoekt men rechtstreeks op de geografische kaart op onze Officiële Website:

**[www.aprilia.com](http://www.aprilia.com)**

Enkel wanneer men Originele aprilia Reserveonderdelen aanvraagt, zal men een product verkrijgen dat reeds bestudeerd en getest werd tijdens de ontwerpfase van het voertuig. De Originele aprilia Reserveonderdelen worden systematisch onderworpen aan kwaliteitscontroleprocedures, voor het garanderen van de volledige betrouwbaarheid en de duur.

De beschrijvingen en de illustraties in deze uitgave zijn niet bindend; aprilia houdt zich derhalve het recht voor, behoudens de essentiële eigenschappen van het model dat hierin is beschreven en geïllustreerd, op elk moment wijzigingen aan te brengen aan de organen of de onderdelen, of de levering van accessoires te actualiseren naar gelang zij dit nodig acht om het product te verbeteren, of om te voldoen aan enige vereisten van constructieve of commerciële aard, zonder verplicht te zijn om tijdig deze uitgave bij te werken.

Niet alle versies in deze uitgave zijn in alle landen beschikbaar. De beschikbaarheid van de afzonderlijke versies moet gecontroleerd worden via het officiële verkoopsnetwerk van aprilia.

© Copyright 2006- aprilia. Alle rechten voorbehouden. Het reproduceren van de inhoud, ook van delen hiervan, is verboden. aprilia - Dienst na verkoop.

Het merk aprilia is eigendom van Piaggio & C. S.p.A.